

# HYGOVENTI

## Lufterfrischer



### Automatischer Lufterfrischer

Der Hygoventi Lufterfrischer beseitigt und verhindert unangenehme Gerüche in Toiletten, Garderoben etc. und garantiert angenehme Luft rund um die Uhr.

- Einfache Montage/Installation
- Keine Aerosole
- Batteriebetrieben (1x LR20)
- Umweltfreundliche Tabs
- Einfacher Austausch der Tabs

Die Tabs sind zu 100% biologisch abbaubar. Die Duftstoffe werden mit ätherischen Ölen natürlichen Ursprungs hergestellt.

### Verbrauchsmaterial

70.101 Tab mit Duftrichtungen:  
#7, Jasmin, Grapefruit,  
Home Sweet Home, Sensational  
40.112 Batterie LR20

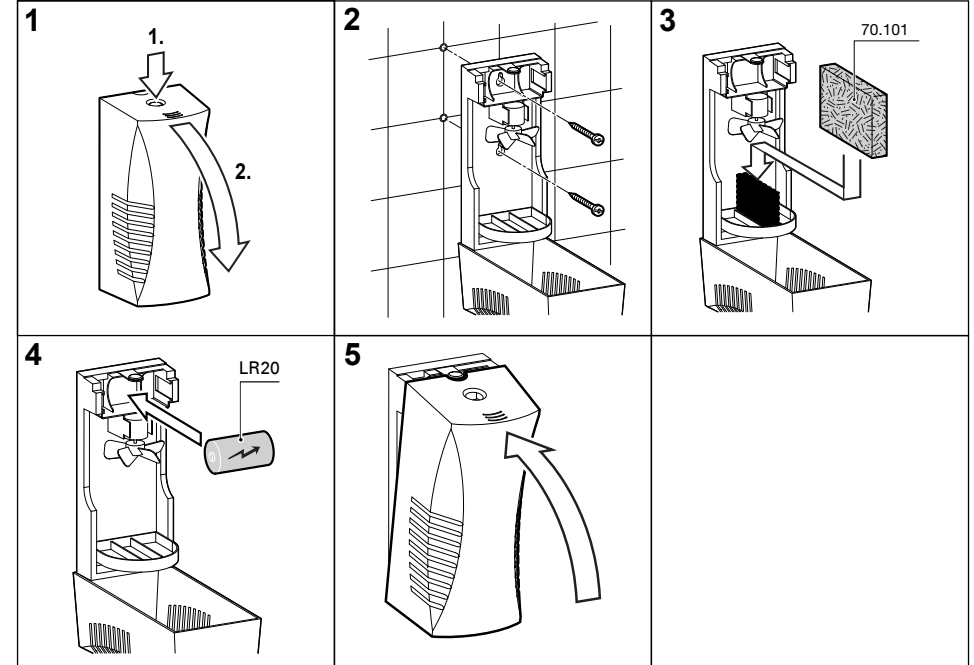
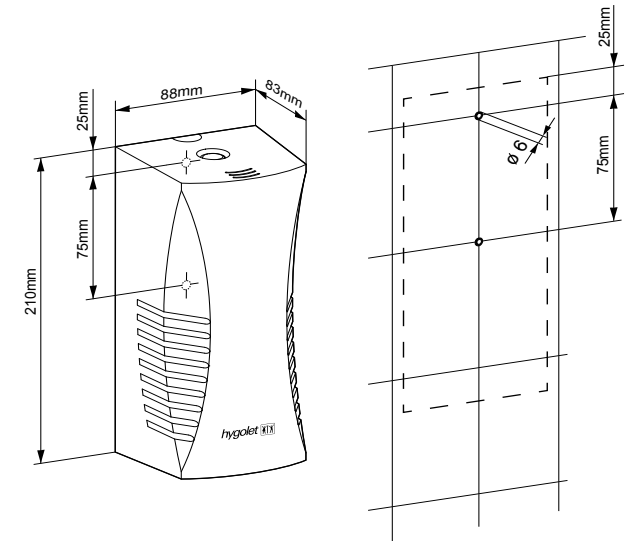
B/H/T 88 x 210 x 83 mm

Art-Nr. 70.200

Team-Nr. 574 088

ST-Nr. 4612 190

Lieferumfang:



V07/2021

# HYGOVENTI

## Appareil diffuseur de désodorisant



### Appareil diffuseur de désodorisant

L'Hygoventi élimine et prévient les odeurs désagréables dans les toilettes, les vestiaires, etc. et garantit un air agréable 24 heures sur 24.

- Montage/installation simple
- Pas d'aérosols
- Fonctionnement avec une pile (1 pile LR20)
- Tablettes respectueuses de l'environnement
- Échange facile des tablettes

Les tablettes sont 100% biodégradables.  
Les parfums sont fabriqués avec des huiles essentielles d'origine naturelle.

Produit avec offre de services ([v. p. 3](#))

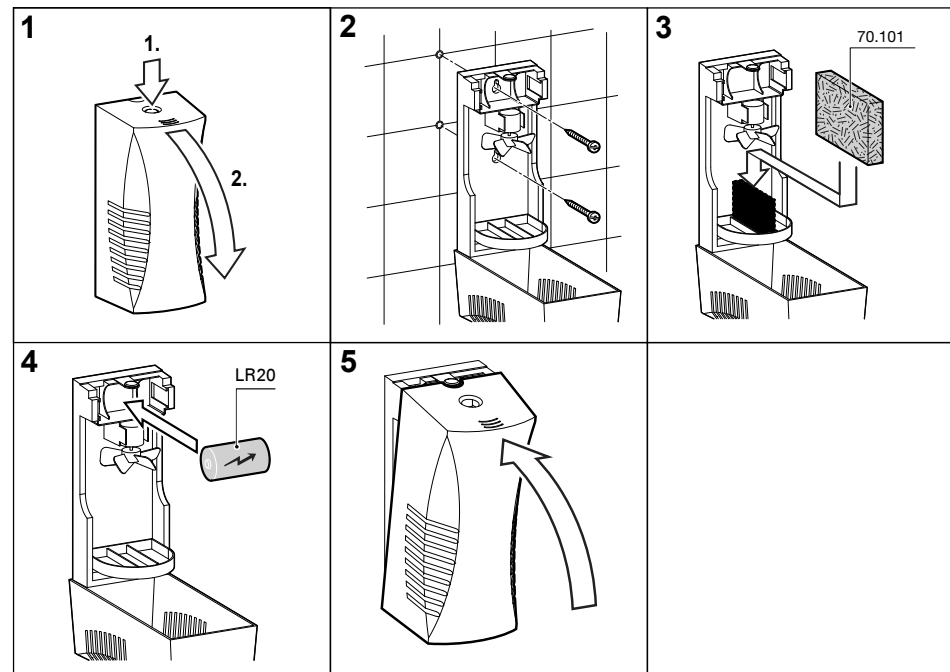
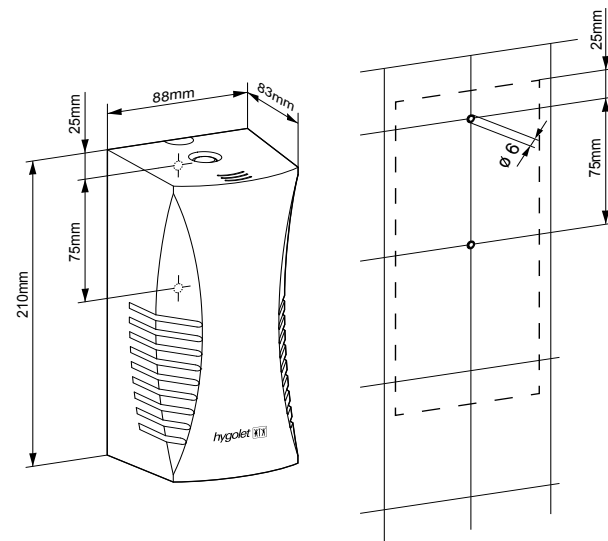
### Consommables

70.101 Tablettes avec parfums :  
#7, jasmin, grapefruit,  
Home Sweet Home, Sensational  
40.112 Pile LR20

L/H/P 88 x 210 x 83 mm

N° art. 70.200  
N° Team 574 088  
N° ST 4612 190

Contenu de la livraison :



V07/2021



# HYGOVENTI

## Air freshener



### Automatic Air Freshener

The Hygoventi Air Freshener eliminates and prevents unpleasant odors in toilets, cloak-rooms etc. and guarantees pleasant air around the clock.

- Simple assembly/installation
- No aerosols
- Battery operated (1x LR20)
- Environmentally Friendly Tabs
- Easy exchange of the tabs

The tabs are 100% biodegradable. The fragrances are made with essential oils from natural sources.

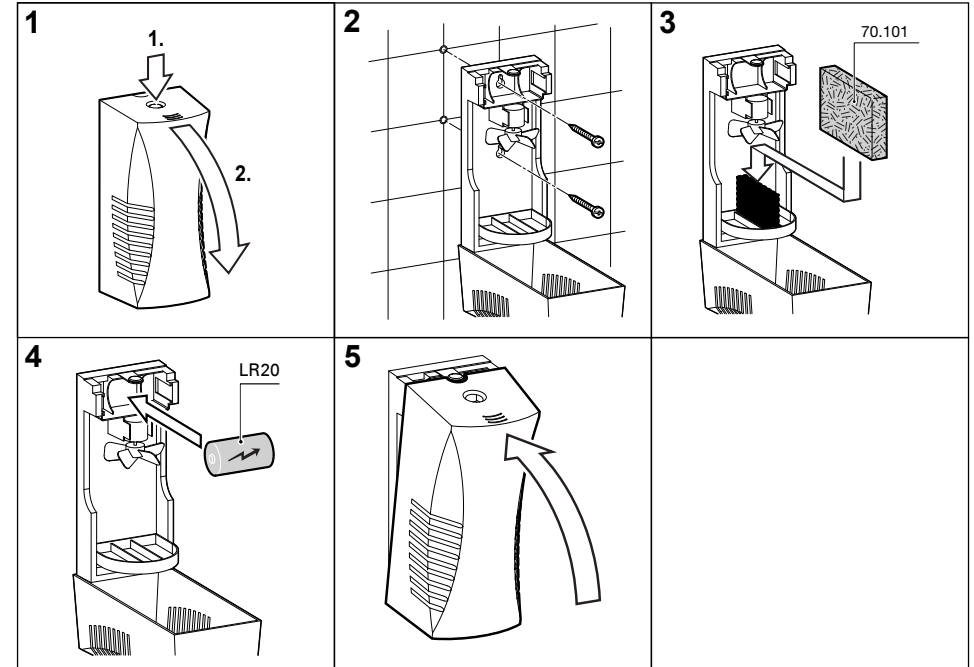
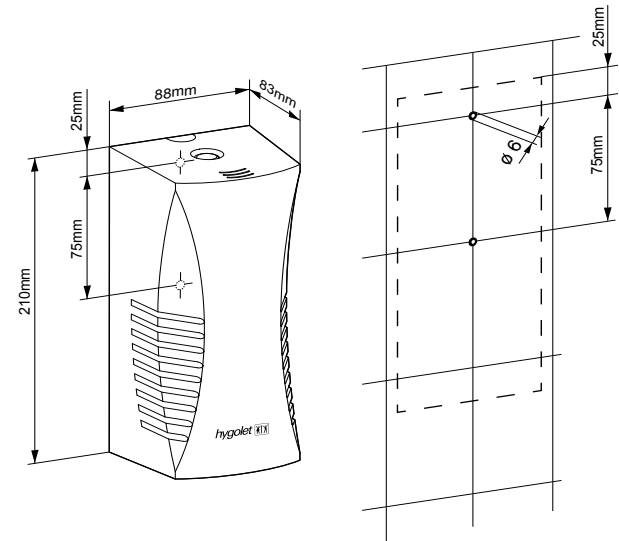
### Consumables

70.101 Tab with fragrances:  
#7, Jasmine, Grapefruit,  
Home Sweet Home, Sensational  
40.112 Battery LR20

W/H/D 88 x 210 x 83 mm

Part-No. 70.200  
Team no. 574 088  
Part no. 4612 190

Scope of delivery:



V07/2021