

DESINFEKTIONSSÄULE

Desinfektionssäule inkl. 500ml Spender



Spender und Säule aus Edelstahl

Handhygiene beginnt mit dem Händewaschen und endet mit der Händedesinfektion. Geben Sie Viren und Bakterien keine Chance und nutzen Sie unsere Desinfektionssäule.

- Für Kartuschen und Offenfüllung
- Leerflasche für Offenfüllung inbegriffen
- Für flüssiges Desinfektionsmittel
- Geringeres Tropfen durch Ausgabe als Sprühnebel
- Doppelte Bodenplatte für maximale Stabilität
- Mit oder ohne Sichtblende einsetzbar
- Für Bedienung mit Arm / Ellbogen geeignet
- Zur Positionierung an Eingängen von Einkaufszentren, Fitnesszentren, Casinos, Bürokomplexen, uvm.
- Schloss verhindert unbefugtes Öffnen des Spenders

Verbrauchsmaterial

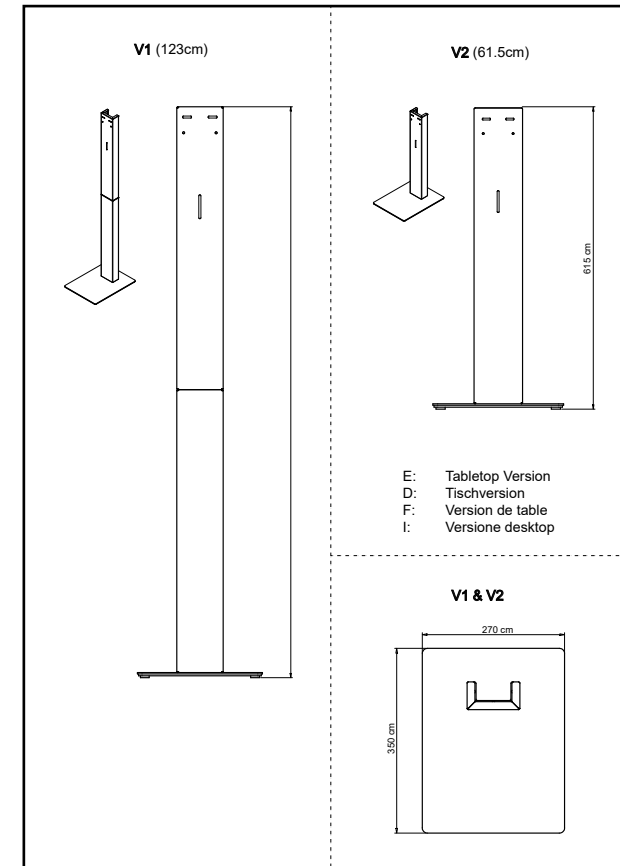
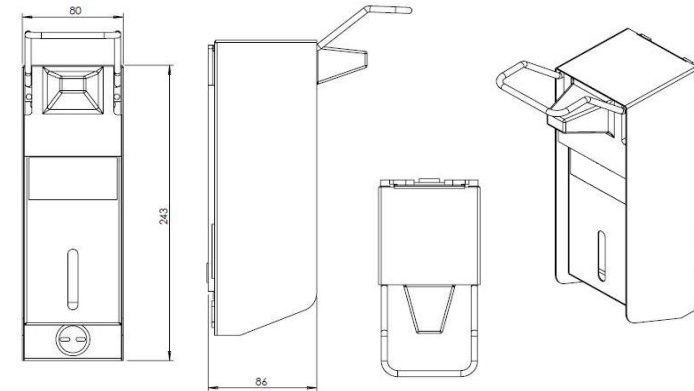
50.375 HD20 Handdesinfektionsmittel 5 L
50.376 HD20 Handdesinfektionsmittel 500ml

Ersatzteile

50.824 Innenbehälter für Offenfüllung
50.973 Ersatzpumpe

B/H/T 300 x 1300 x 400 mm
Art-Nr. 50.890

Lieferumfang:



V07/2021

COLONNE DE DÉSINFECTION

Colonne de désinfection incluant un distributeur de 500ml



Distributeur et colonne en acier inoxydable

L'hygiène des mains commence par le lavage des mains et se termine par leur désinfection. Ne laissez aucune chance aux virus et aux bactéries et utilisez notre colonne de désinfection pour les mains.

- Pour les cartouches et le remplissage ouvert
- Bouteille vide pour remplissage ouvert incluse
- Pour le désinfectant liquide
- Moins d'égouttage grâce à la sortie sous forme de brouillard de pulvérisation
- Peut être utilisé avec ou sans couvercle
- Convient pour une utilisation avec le bras/le coude
- À placer à l'entrée des centres commerciaux, des centres de fitness, des casinos, des complexes de bureaux, etc.
- Une serrure empêche l'ouverture non autorisée

Consommables

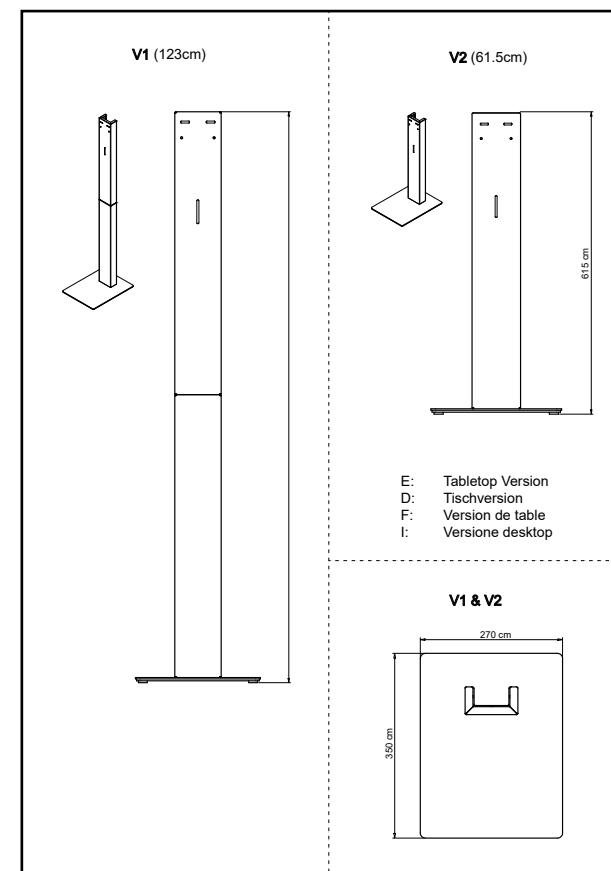
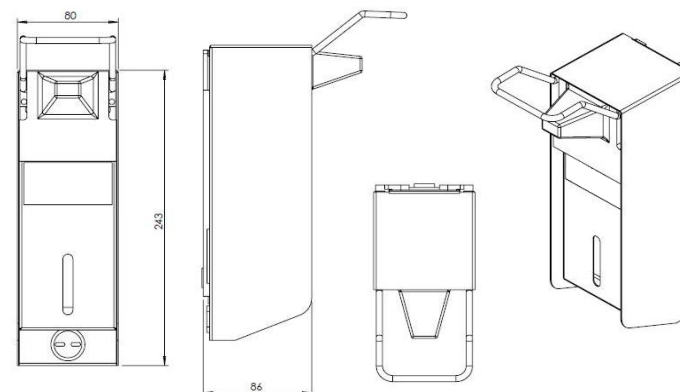
50.375 HD20 Désinfectant pour les mains 5 L
50.376 HD20 Désinfectant pour les mains 500ml

Pièces détachées

50.824 Récipient pour remplissage ouvert
50.973 Pompe

L/H/P 300 x 1300 x 400 mm
N° art. 50.890

Contenu de la livraison :



V07/2021

DISINFECTION COLUMN

Disinfection column with dispenser of 500ml



Stainless steel dispenser and column

Hand hygiene begins with washing hands and ends with disinfecting hands. Do not give viruses and bacteria a chance spread, use our hand disinfectant dispenser.

- For cartridges and open filling
- Empty bottle for open filling included
- For liquid disinfectant
- Less dripping due to dispensing as spray mist
- Double base plate for maximum stability
- Can be used with or without viewing panel
- Suitable for operation with arm / elbow
- For positioning at entrances of shopping malls, fitness centers, casinos, office complexes, etc.
- Lock prevents unauthorized opening of the dispenser

Consumables

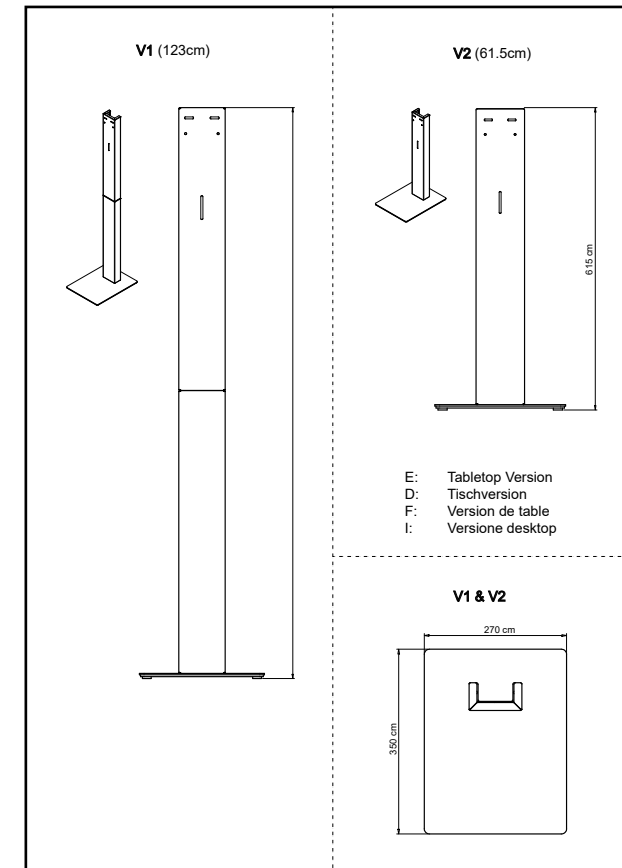
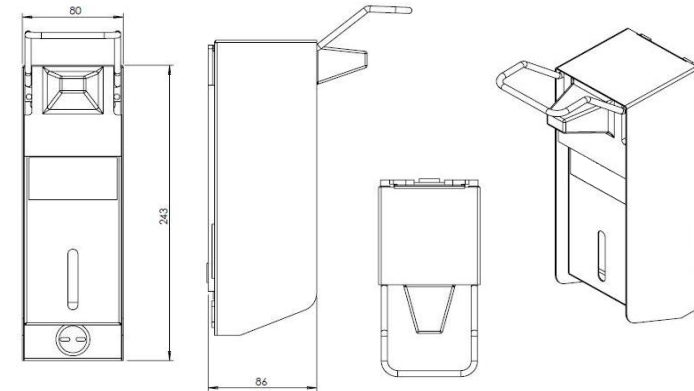
50.375 HD20 Hand disinfectant 5 L
50.376 HD20 Hand disinfectant 500ml

Spare parts

50.824 Inner tank for open filling
50.973 Spare Pump

W/H/D 300 x 1300 x 400 mm
Part-No. 50.890

Scope of delivery:



V07/2021