

QUATTRO

Toilettenpapierspender



Toilettenpapierspender für 4 Rollen

- Bestandskontrolle durch das Sichtfenster
- Für 4 Rollen herkömmliches Toilettenpapier
- Für die Umstellung auf die neue Rolle muss die vorgängige vollständig aufgebraucht sein
- Das Papier ist durch das Gehäuse geschützt und bleibt sauber und trocken
- Einfacher Rollenwechsel
- Schloss verhindert unbefugtes Öffnen

Verbrauchsmaterial

50.922 Toilettenpapier 3-lagig, Tork, Zellstoff, Extra Soft

50.923 Toilettenpapier 3-lagig, Oeco Swiss Recycling

50.924 Toilettenpapier 3-lagig, Zellstoff

50.926 Toilettenpapier 3-lagig, Zellstoff

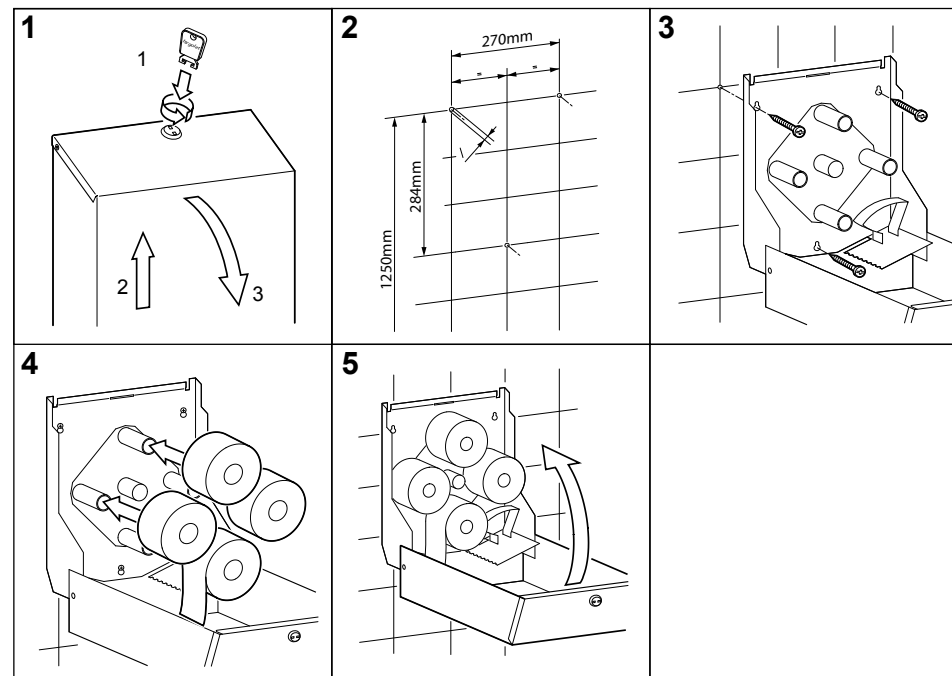
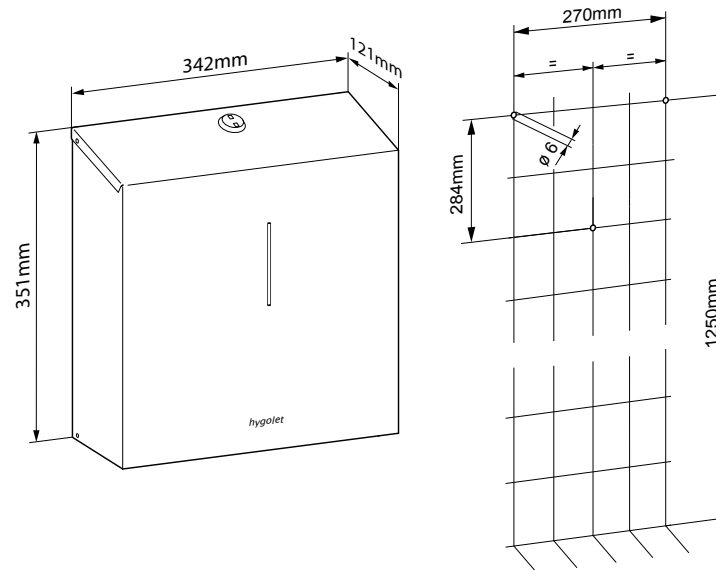
B/H/T 342 x 351 x 121 mm

Art-Nr. 50.761

Team-Nr. 574 054

ST-Nr. 4612 364

Lieferumfang:



V07/2021



QUATTRO

Distributeur de papier hygiénique



Distributeur de papier hygiénique pour 4 rouleaux

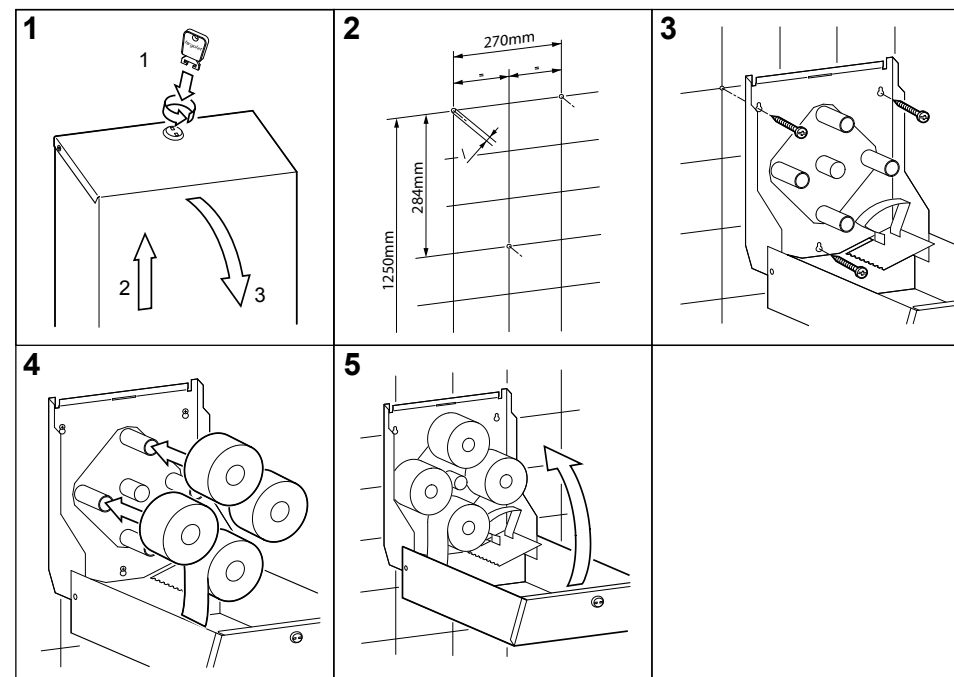
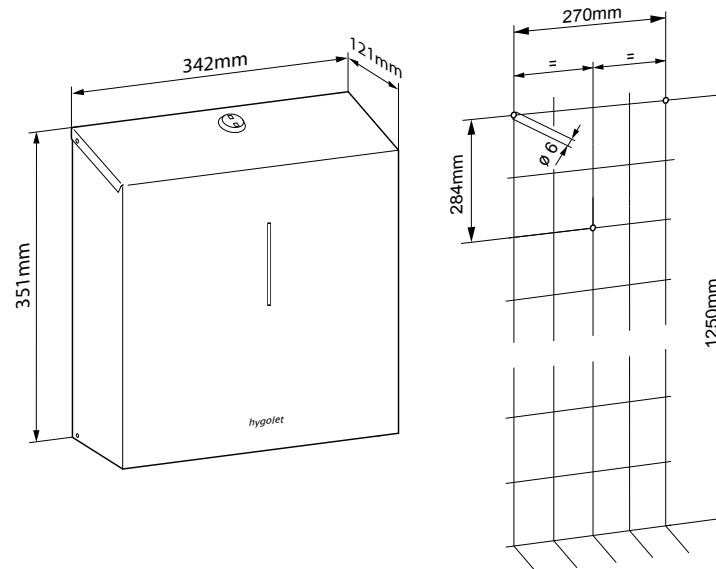
- Contrôle du papier restant par la fenêtre
- Pour 4 rouleaux de papier hygiénique
- L'ancien rouleau doit être complètement épuisé pour le passage au nouveau rouleau
- Le papier est protégé par le boîtier et reste propre et sec
- Changement de rouleau simple
- Une serrure empêche l'ouverture non autorisée

Consommables

- 50.922 Papier hygiénique 3 couches, Tork, Cellulose, Extra Soft
- 50.923 Papier hygiénique 3 couches, Oeco Swiss Recycling
- 50.924 Papier hygiénique 3 couches, Cellulose
- 50.926 Papier hygiénique 3 couches, Cellulose

L/H/P 342 x 351 x 121 mm
N° art. 50.761
N° Team 574 054
N° ST 4612 364

Contenu de la livraison :



V07/2021



QUATTRO

Toilet paper dispenser



Toilet paper dispenser for 4 rolls

- Stock control through the inspection window
- For 4 rolls of conventional toilet paper
- The roll must be completely used up before it can be replaced by the new one
- The paper is protected by the housing and remains clean and dry
- Simple roll change
- Lock prevents unauthorized opening

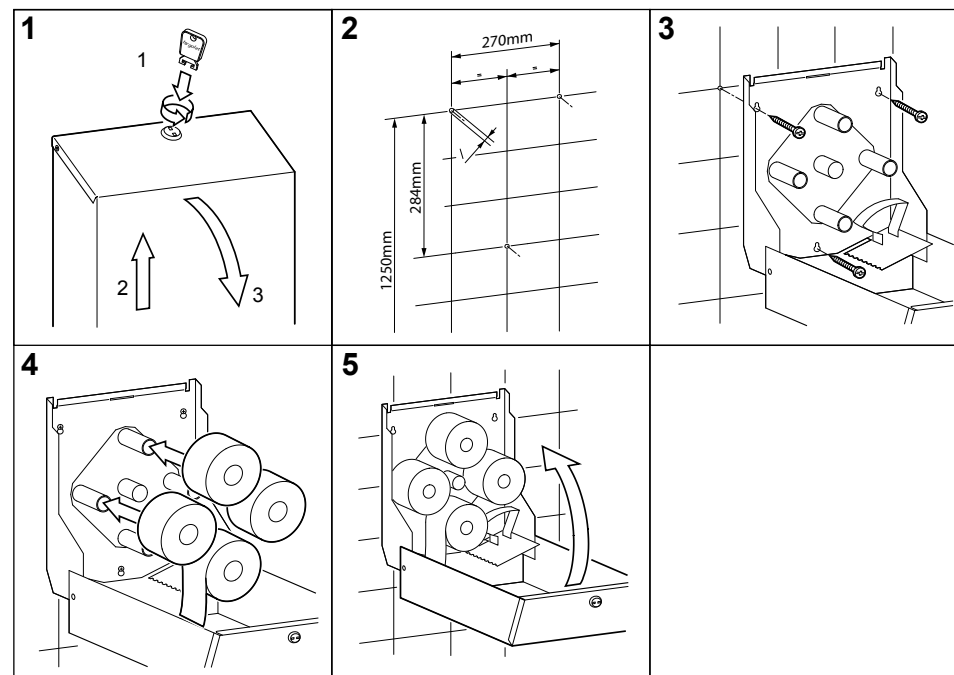
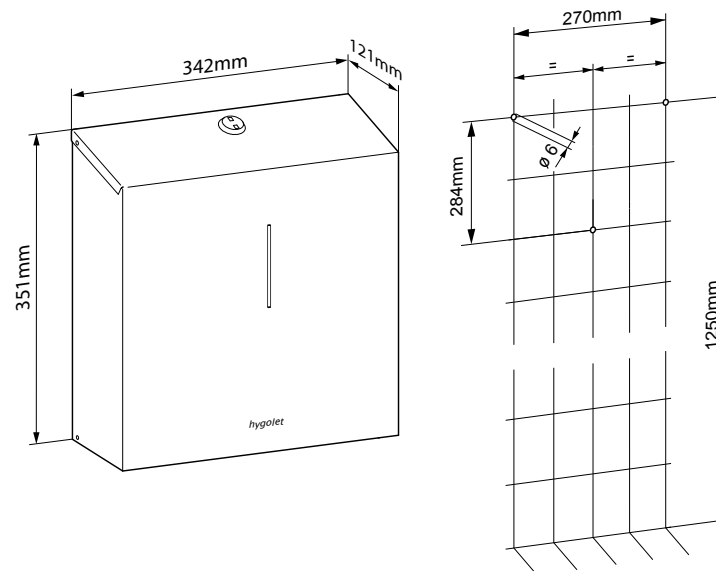
Consumables

- 50.922 Toilet paper 3-ply, Tork, Cellulose, Extra Soft
- 50.923 Toilet paper 3-ply, Oeco Swiss Recycling
- 50.924 Toilet paper 3-ply, Cellulose
- 50.926 Toilet paper 3-ply, Cellulose

W/H/D 342 x 351 x 121 mm

Part-No. 50.761
Team no. 574 054
Part no. 4612 364

Scope of delivery:



V07/2021

