

# QUADROL

## Toilettenpapierspender



### Toilettenpapierspender für 4 Rollen

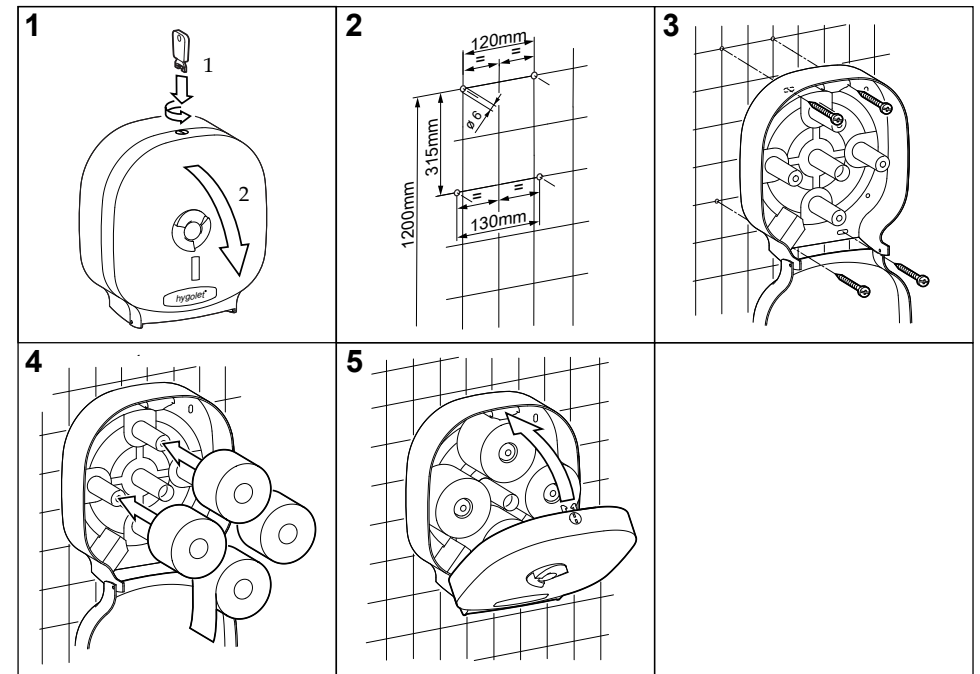
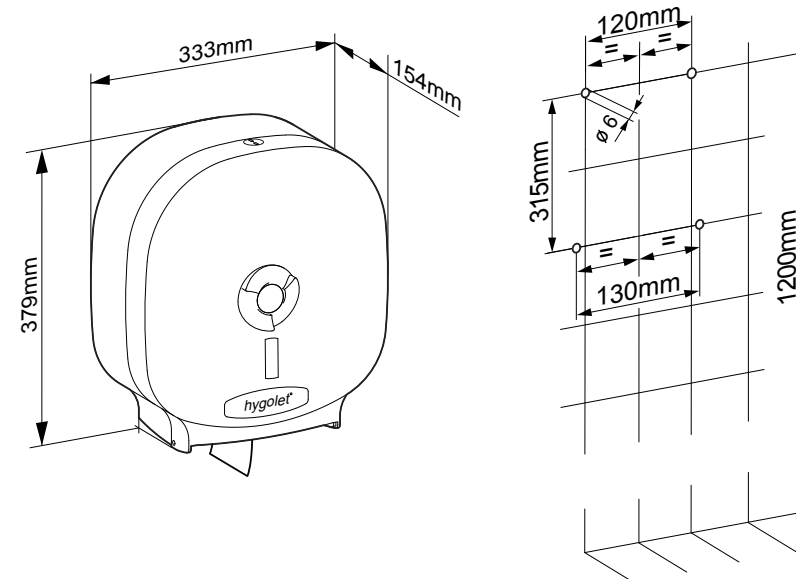
- Bestandskontrolle durch das Sichtfenster
- Für 4 Rollen herkömmliches Toilettenpapier
- Einfacher Rollenwechsel
- Kein Herausfallen der leeren Rolle
- Für die Umstellung auf die neue Rolle muss die vorgängige vollständig aufgebraucht sein
- Das Papier ist durch das Gehäuse geschützt und bleibt sauber und trocken
- Schloss verhindert unbefugtes Öffnen

### Verbrauchsmaterial

- 50.922 Toilettenpapier 3-lagig, Tork, Zellstoff, Extra Soft
- 50.923 Toilettenpapier 3-lagig, Oeco Swiss Recycling
- 50.924 Toilettenpapier 3-lagig, Zellstoff
- 50.926 Toilettenpapier 3-lagig, Zellstoff

B/H/T 333 x 379 x 154 mm  
Art-Nr. 50.754/W  
Team-Nr. 574 096  
ST-Nr. 4612 163

Lieferumfang:



V07/2021

# QUADROL

## Distributeur de papier hygiénique



### Distributeur de papier hygiénique pour 4 rouleaux

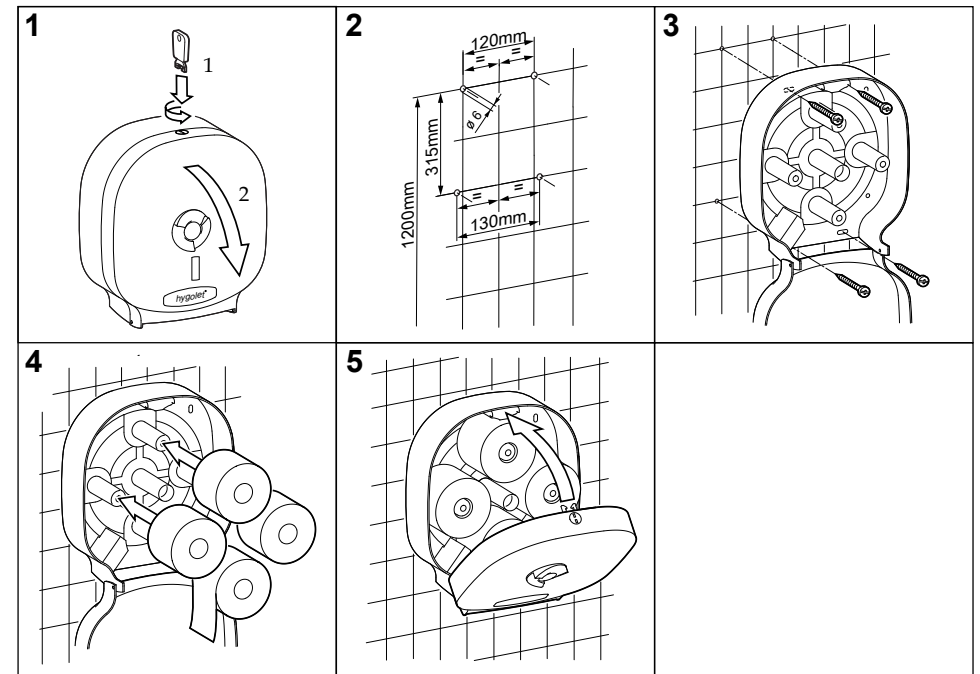
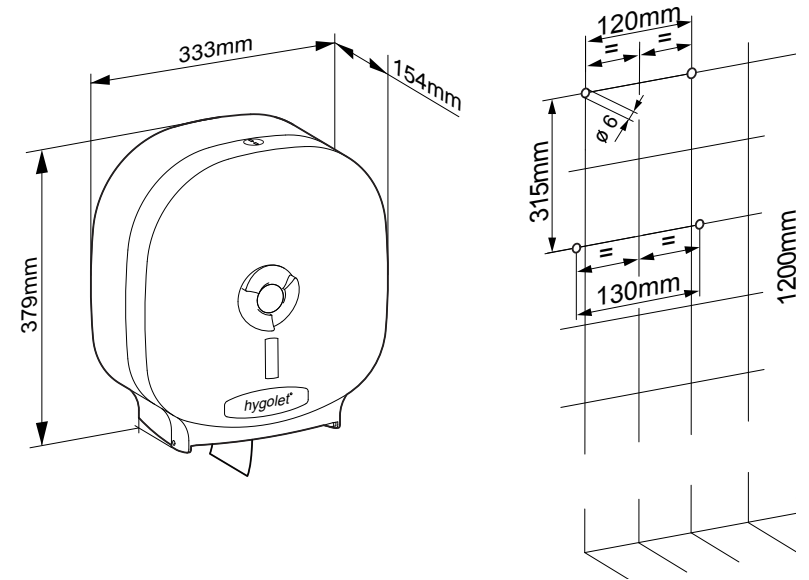
- Contrôle du papier restant par la fenêtre
- Pour 4 rouleaux de papier hygiénique
- Changement de rouleau simple
- Le rouleau vide ne tombe pas
- L'ancien rouleau doit être complètement épuisé pour le passage au nouveau rouleau
- Le papier est protégé par le boîtier et reste propre et sec
- Une serrure empêche l'ouverture non autorisée

### Consommables

- 50.922 papier hygiénique 3 couches, Tork, cellulose, Extra Soft
- 50.923 papier hygiénique 3 couches, Oeco Swiss Recycling
- 50.924 papier hygiénique 3 couches, cellulose
- 50.926 papier hygiénique 3 couches, cellulose

L/H/P 333 x 379 x 154 mm  
N° art. 50.754/W  
N° Team 574 096  
N° ST 4612 163

### Contenu de la livraison :



V07/2021



# QUADROL

## Toilet paper dispenser



### Toilet paper dispenser for 4 rolls

- Stock control through the inspection window
- For 4 rolls of conventional toilet paper
- Simple roll change
- No falling out of the empty roll
- The roll must be completely used up before it can be replaced by the new one
- The paper is protected by the housing and remains clean and dry
- Lock prevents unauthorized opening

### Consumables

- 50.922 Toilet paper 3-ply, Tork, Cellulose, Extra Soft
- 50.923 Toilet paper 3-ply, Oeco Swiss Recycling
- 50.924 Toilet paper 3-ply, Cellulose
- 50.926 Toilet paper 3-ply, Cellulose

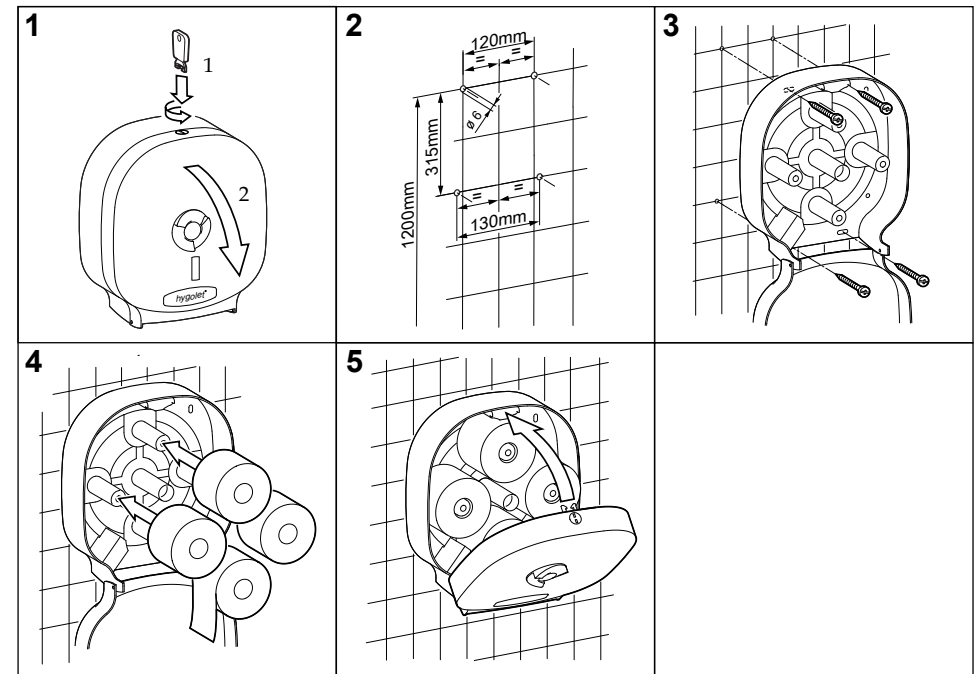
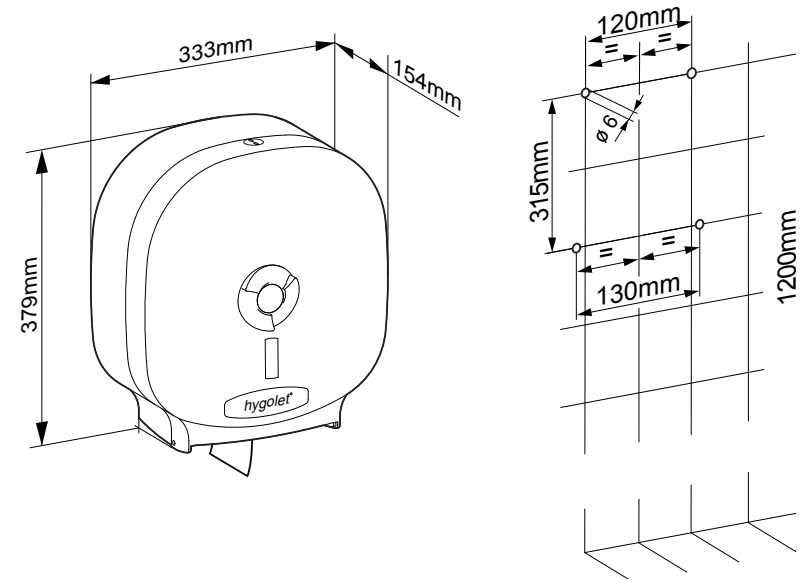
W/H/D 333 x 379 x 154 mm

Part-No. 50.754/W

Team no. 574 096

Part no. 4612 163

### Scope of delivery:



V07/2021

