

DUOROLL

Toilettenpapierspender



Toilettenpapierspender für 2 Rollen

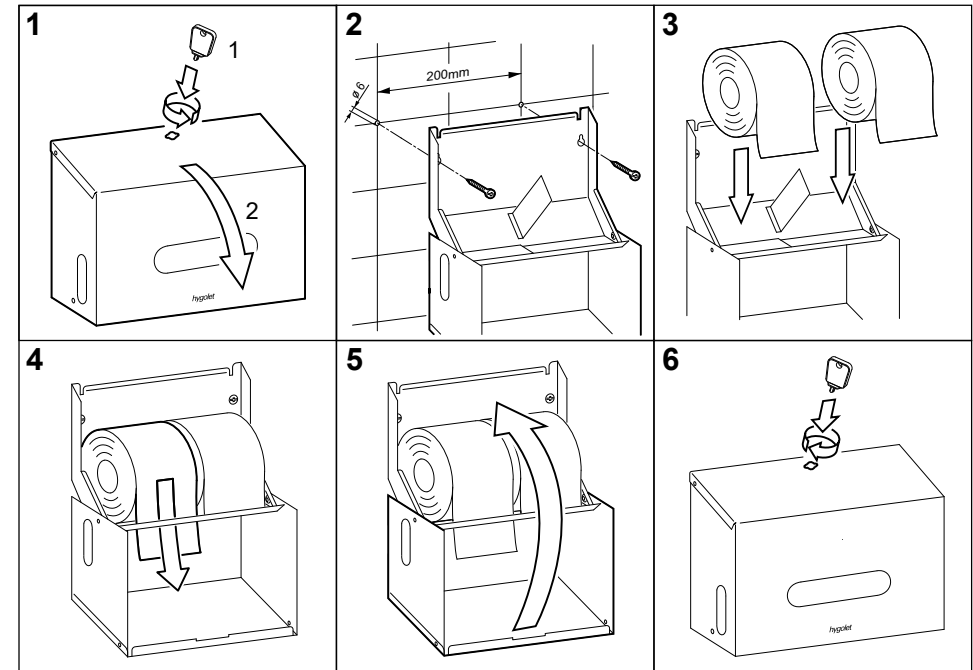
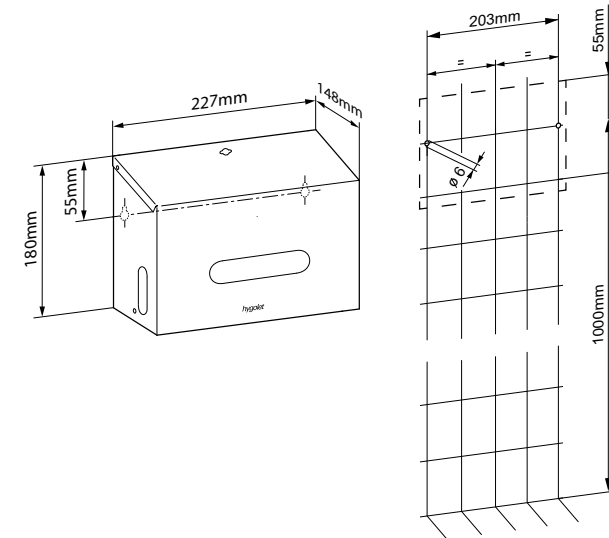
- Bestandskontrolle durch die vordere Öffnung
- Für 2 Rollen herkömmliches Toilettenpapier
- Für die Umstellung auf die neue Rolle muss die vorgängige vollständig aufgebraucht sein
- Das Papier ist durch das Gehäuse geschützt und bleibt sauber und trocken
- Bügel für bessere Führung der Rolle
- Einfacher Rollenwechsel
- Kein Herausfallen der leeren Rolle
- Abgeschrägte Abdeckung verhindert die Ablage und das Vergessen von Gegenständen aller Art
- Schloss verhindert unbefugtes Öffnen

Verbrauchsmaterial

- 50.922 Toilettenpapier 3-lagig, Tork, Zellstoff, Extra Soft
- 50.923 Toilettenpapier 3-lagig, Oeco Swiss Recycling
- 50.924 Toilettenpapier 3-lagig, Zellstoff
- 50.926 Toilettenpapier 3-lagig, Zellstoff

B/H/T 227 x 196 x 148 mm
Art-Nr. 50.748
Team-Nr. 574 065
ST-Nr. 4612 360

Lieferumfang:



V07/2021



DUOROLL



Distributeur de papier hygiénique

Distributeur de papier hygiénique pour 2 rouleaux

- Contrôle du papier restant par l'ouverture frontale
- Pour 2 rouleaux de papier hygiénique
- L'ancien rouleau doit être complètement épuisé pour le passage au nouveau rouleau
- Le papier protégé par le boîtier reste propre et sec
- Support pour un meilleur guidage du rouleau
- Changement de rouleau simple
- Le rouleau vide ne tombe pas
- Une couverture inclinée empêche le dépôt et l'oubli de tout objet
- Une serrure empêche l'ouverture non autorisée

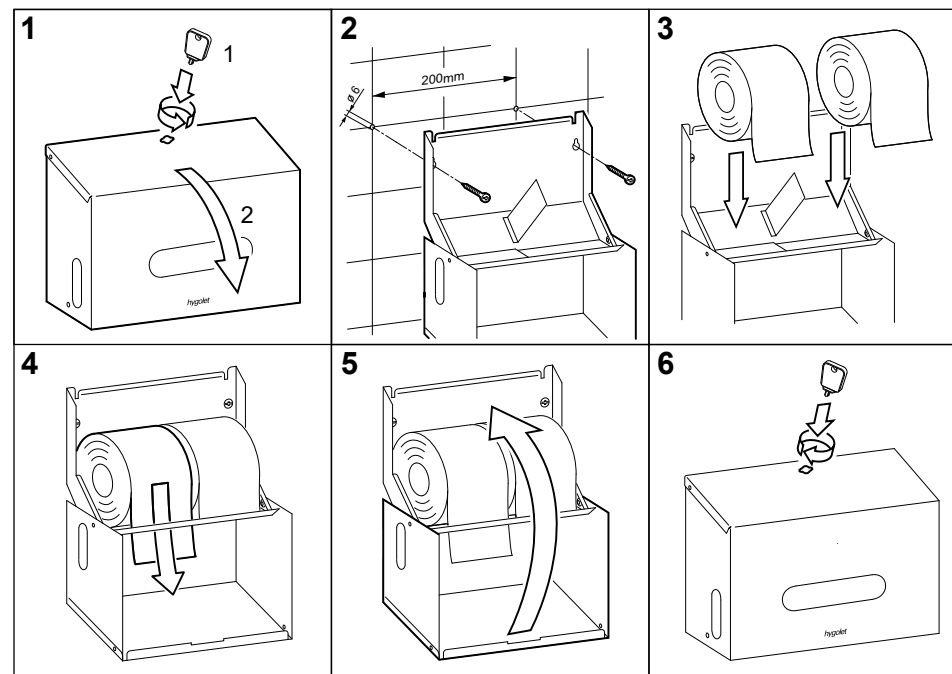
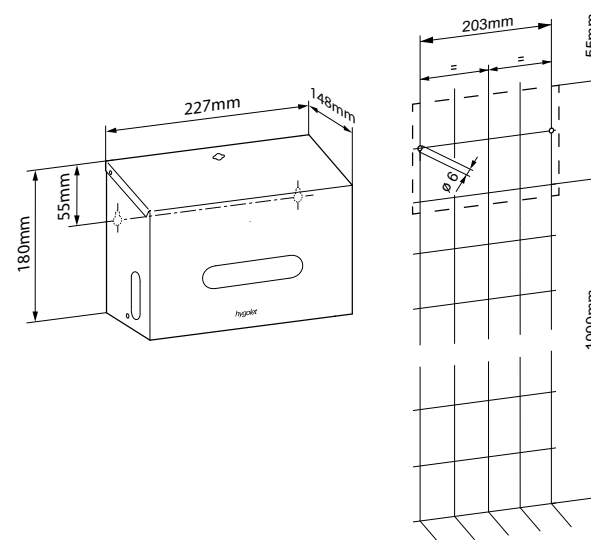


Consommables

- 50.922 Papier hygiénique 3 couches, Tork, Cellulose, Extra Soft
- 50.923 Papier hygiénique 3 couches, Oeco Swiss Recycling
- 50.924 Papier hygiénique 3 couches, Cellulose
- 50.926 Papier hygiénique 3 couches, Cellulose

L/H/P 227 x 196 x 148 mm
N° art. 50.748
N° Team 574 065
N° ST 4612 360

Contenu de la livraison :



V07/2021



DUOROLL

Toilet paper dispenser



Toilet paper dispenser for 2 rolls

- Stock control through the front opening
- For 2 rolls of conventional toilet paper
- The roll must be completely used up before it can be replaced by the new one
- The paper is protected by the housing and remains clean and dry
- Bracket for better roll guidance
- Easy roll change
- No falling out of the empty roll
- Slanted cover prevents objects of all kinds from being deposited and forgotten
- Lock prevents unauthorized opening

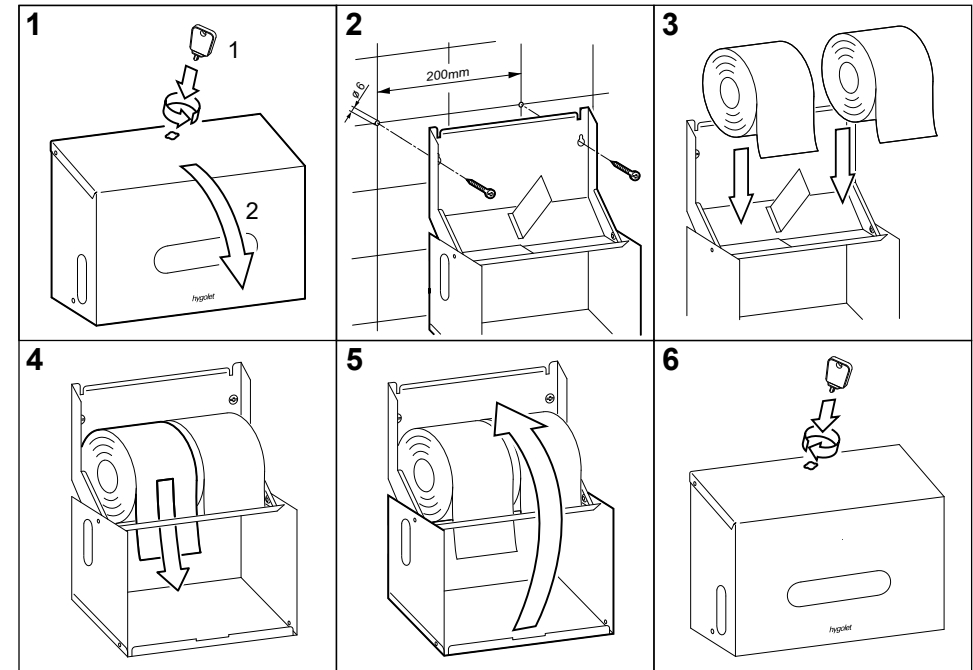
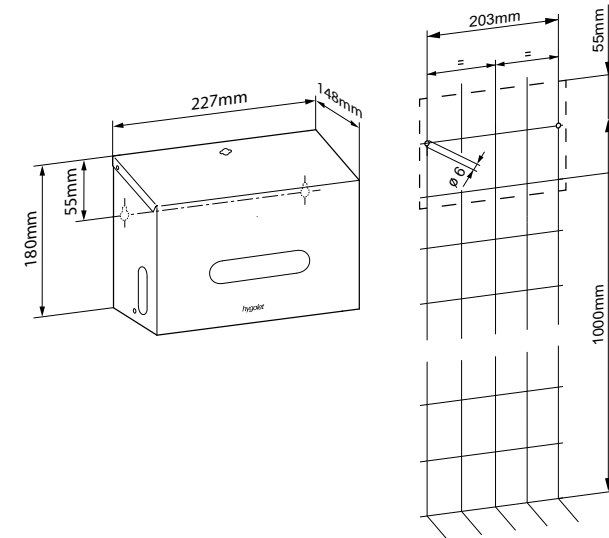
Consumables

- 50.922 Toilet paper 3-ply, Tork, Cellulose, Extra Soft
- 50.923 Toilet paper 3-ply, Oeco Swiss Recycling
- 50.924 Toilet paper 3-ply, Cellulose
- 50.926 Toilet paper 3-ply, Cellulose

W/H/D 227 x 196 x 148 mm

Part-No. 50.748
Team no. 574 065
Part no. 4612 360

Scope of delivery:



V07/2021

