

HYGOFOLD

Papierhandtuchspender



Papierhandtuchspender

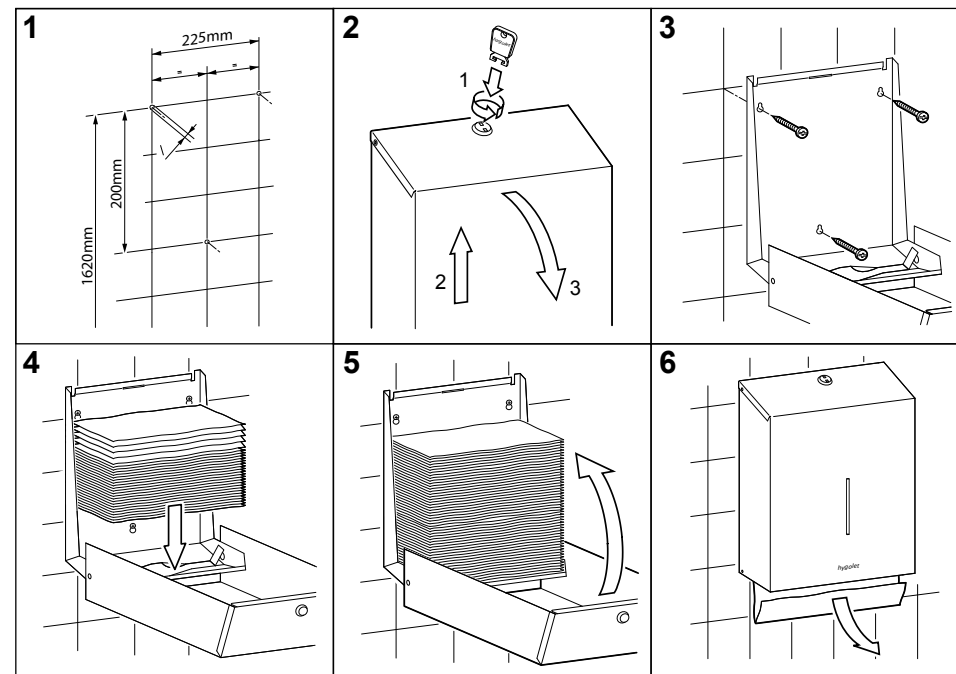
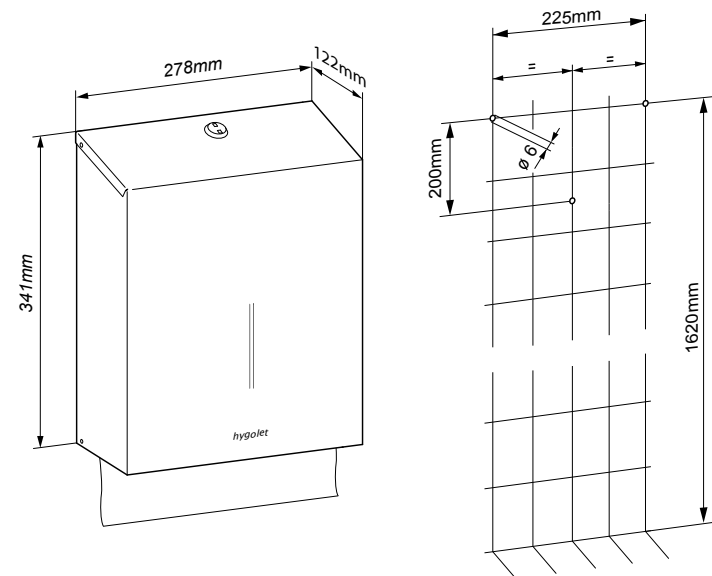
- Saubere und bequeme Entnahme des Papierhandtuchs
- Füllstandkontrolle durch Sichtfenster
- Müheloses Nachfüllen durch Herunterklappen der Abdeckung
- Führungsschiene verhindert Herausfallen des Papiers wenn der Spender geöffnet ist
- Für ca. 500 Blatt 2- oder 3-lagig
- Schloss verhindert unbefugtes Öffnen

Verbrauchsmaterial

50.903 Papierhandtücher TORK, Z-Falz, 2-lagig, Zellstoff
50.906 Papierhandtücher V-Falz, 2-lagig, Zellstoff (**Empfehlung Hygolet**)

B/H/T 278 x 341 x 122 mm
Art-Nr. 50.705
Team-Nr. 574 053
ST-Nr. 4612 342

Lieferumfang:



V07/2021



HYGOFOLD



Distributeur d'essuie-mains en papier



Distributeur d'essuie-mains en papier

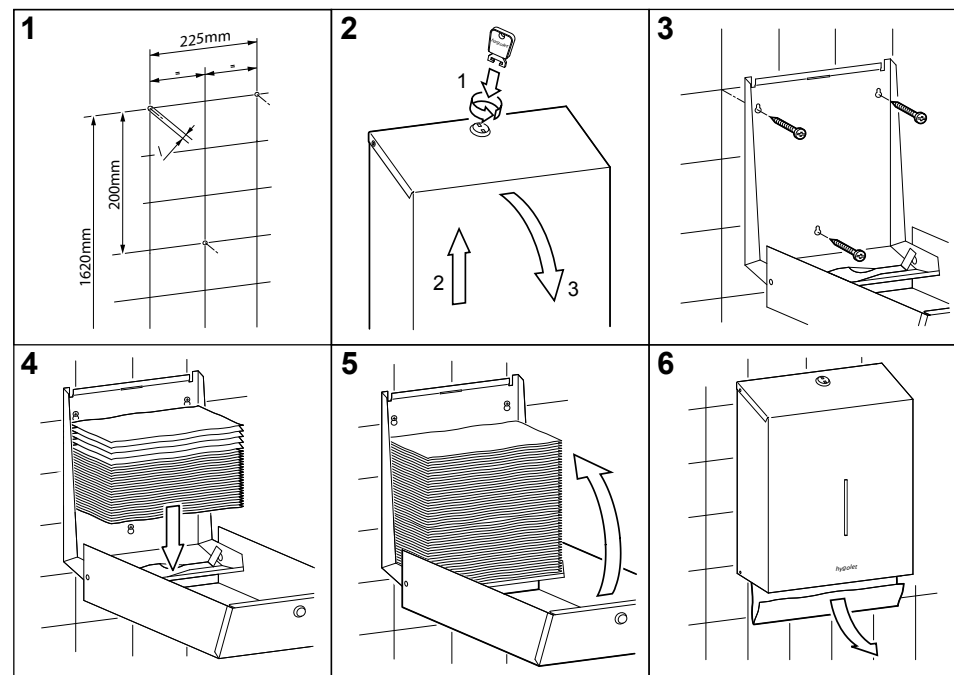
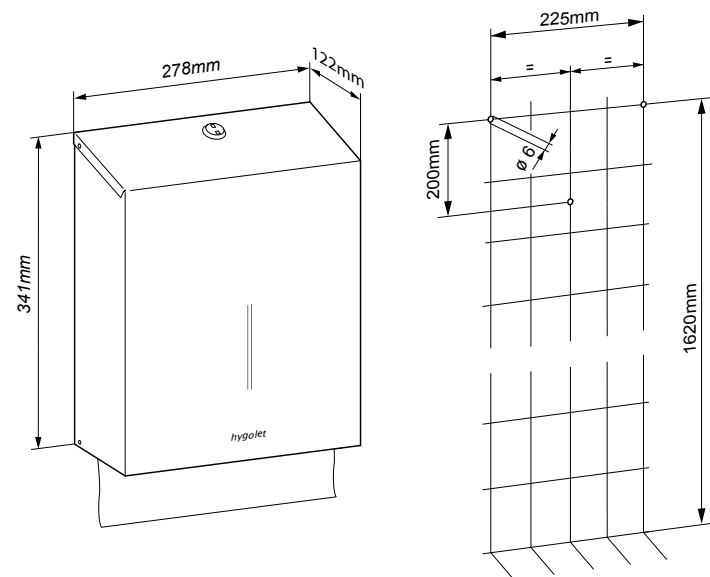
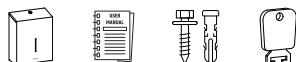
- Enlever l'essuie-mains de façon propre et pratique
- Contrôle de niveau par la fenêtre
- Remplissage facile en rabattant le couvercle
- Partie intérieure avec rail de guidage pour un rendement optimal du papier
- Pour environ 500 feuilles de 2 ou 3 couches
- Une serrure empêche l'ouverture non autorisée

Consommables

50.903 Essuie-mains TORK, Pliage Z, 2 couches, cellulose
50.906 Essuie-mains V-Falz, 2 couches, cellulose (**recommandation Hygolet**)

L/H/P 278 x 341 x 122 mm
N° art. 50.705
N° Team 574 053
N° ST 4612 342

Contenu de la livraison :



V07/2021



HYGOFOLD

Paper towel dispenser



Paper towel dispenser

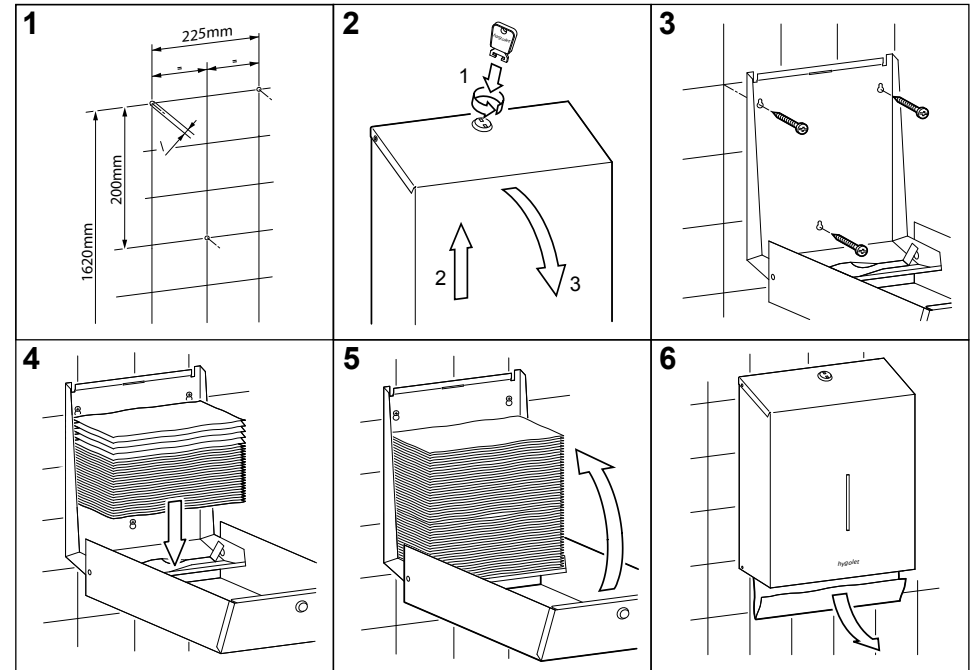
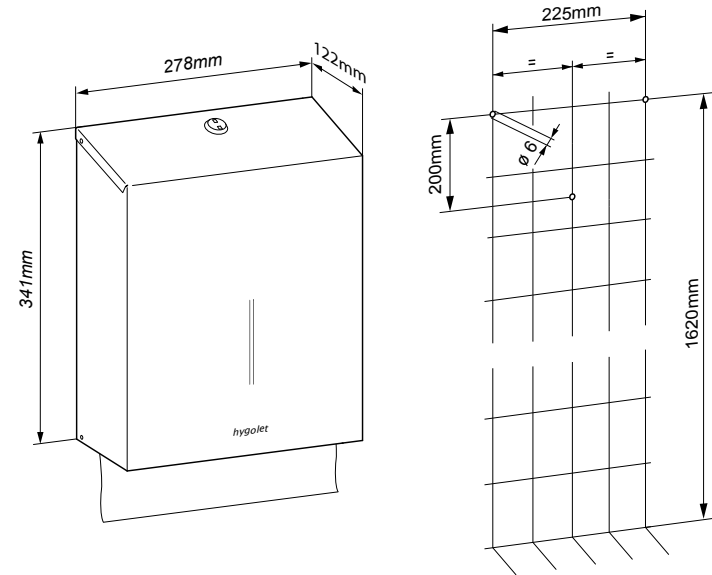
- Clean and convenient removal of the paper towel
- Level control through inspection window
- Effortless refilling by folding down the cover
- Guide rail prevents the paper from falling out when the dispenser is open
- For approx. 500 sheets 2 or 3-ply
- Lock prevents unauthorized opening

Consumables

50.903 Paper towels TORQ, Z-fold, 2-ply, Cellulose
50.906 Paper towels, V-fold, 2-ply, Cellulose
(Recommendation Hygolet)

W/H/D 278 x 341 x 122 mm
Part-No. 50.705
Team no. 574 053
Part no. 4612 342

Scope of delivery:



V07/2021

