

HYGO TOWEL 1000

Stoffhandtuchspender



Stoffhandtuchspender mit hängender Schleife

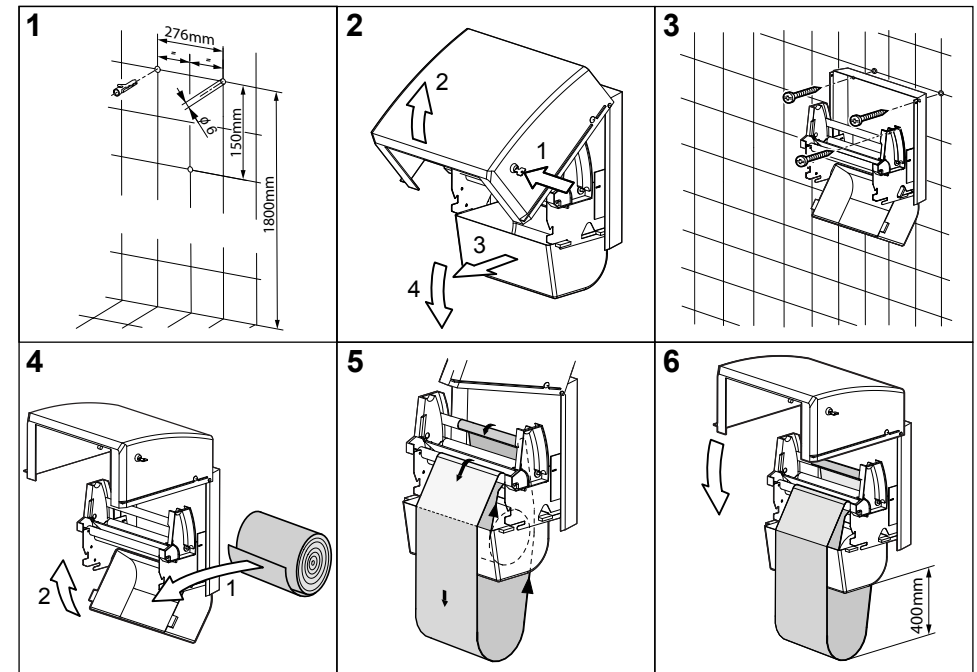
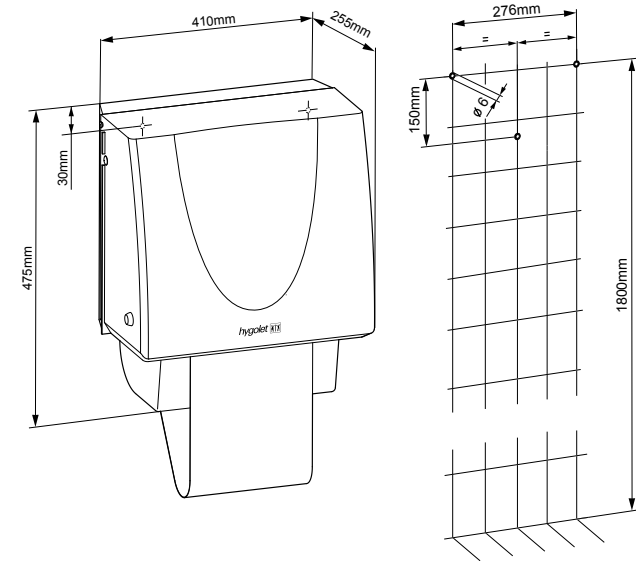
Mechanisch wartungsfreie Technik von sehr hoher Zuverlässigkeit.

- Für hoch frequentierte Bereiche
- Schleifenlänge anpassbar
- Farbe des Sichtfensters austauschbar (gegen Aufpreis)
- Das Metallschloss verhindert unbefugtes Öffnen

Ist vorgesehen für Stoffrollen mit 35m Länge und 25cm Breite. Ausreichend für ca. 175 Anwendungen.

B/H/T 410 x 475 x 255 mm
Art-Nr. 50.659
Team-Nr. 574 093
ST-Nr. 4612 145

Lieferumfang:



V07/2021

HYGO TOWEL 1000

Distributeur d'essuie-mains en tissu

Distributeur d'essuie-mains en tissu avec boucle de suspension

Technologie de très haute fiabilité sans entretien mécanique.

- Pour les zones très fréquentées
- Longueur de boucle réglable
- Couleur de la fenêtre de visualisation interchangeable (moyennant supplément)
- Une serrure empêche l'ouverture non autorisée

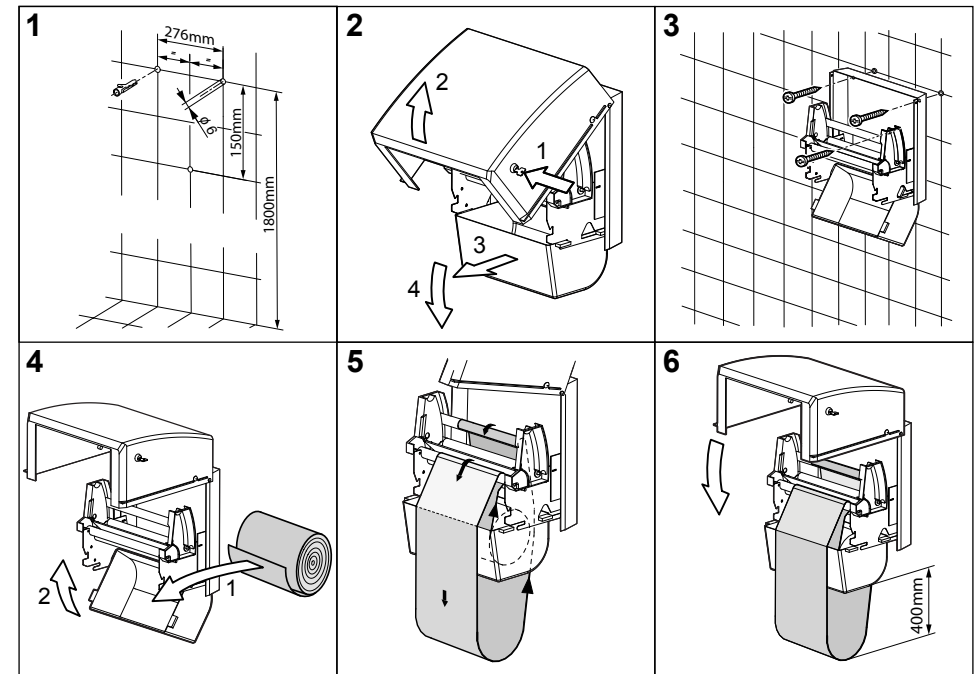
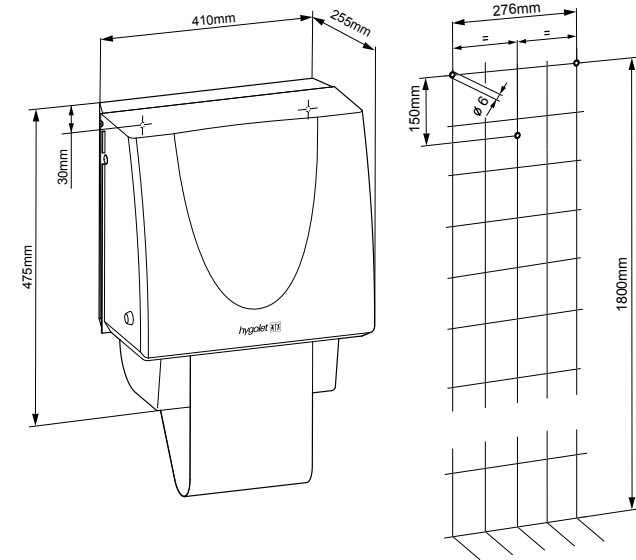
Destiné aux rouleaux de tissu de 35m de longueur et 25cm de largeur. Suffisant pour environ 175 utilisations.

Produit avec offre de services [\(v. p. 3\)](#)



L/H/P 410 x 475 x 255 mm
N° art. 50.659
N° Team 574 093
N° ST 4612 145

Contenu de la livraison :



V07/2021

HYGO TOWEL 1000

Cloth towel dispenser



Cloth towel dispenser with hanging loop

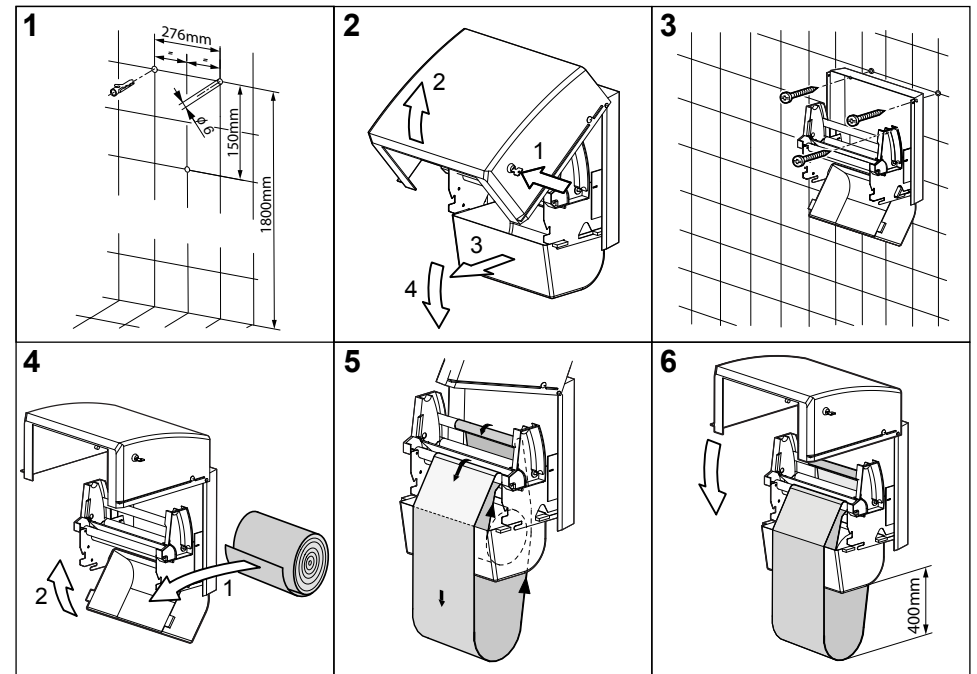
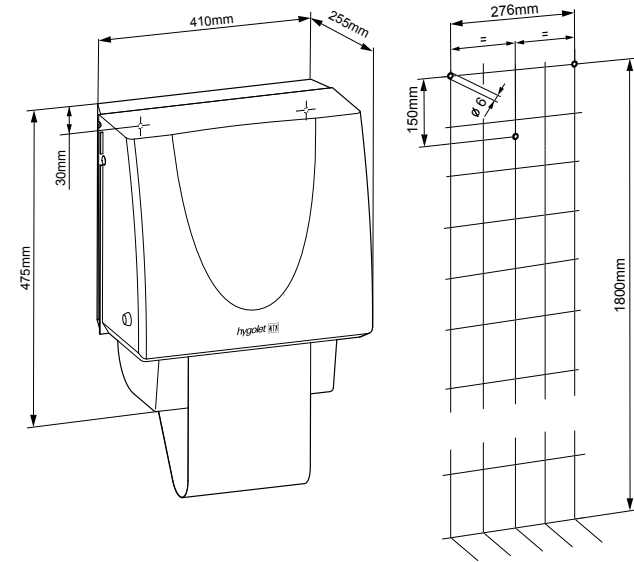
Mechanically maintenance-free technology of very high reliability.

- For highly frequented areas
- Loop length adjustable
- Color of the window exchangeable (at extra charge)
- Metal lock prevents unauthorized opening

It is intended for rolls of fabric 35m long and 25cm wide. Sufficient for about 175 uses.

W/H/D 410 x 475 x 255 mm
Part-No. 50.659
Team no. 574 093
Part no. 4612 145

Scope of delivery:



V07/2021