

VARIOCHROM 600 ML



Seifen-/Mousse-/Desinfektionsmittelpender

Seifen-/Mousse-/Desinfekt Spender

- 600ml Fassungsvermögen
- Für Offenfüllung
- Füllstandkontrolle durch das Sichtfenster
- Als Seifen-, Mousse- oder Desinfekt-Version erhältlich
- Schloss verhindert unbefugtes Öffnen

Dosierungen:

Seife: ca. 600 Dosierungen à 1ml
 Mousse: ca. 750 Dosierungen à 0.8ml
 Desinfekt: ca. 400 bis 1200 Dosierungen à 0.5 bis 1.5ml (kann durch Drehmechanismus reguliert werden)



Verbrauchsmaterial

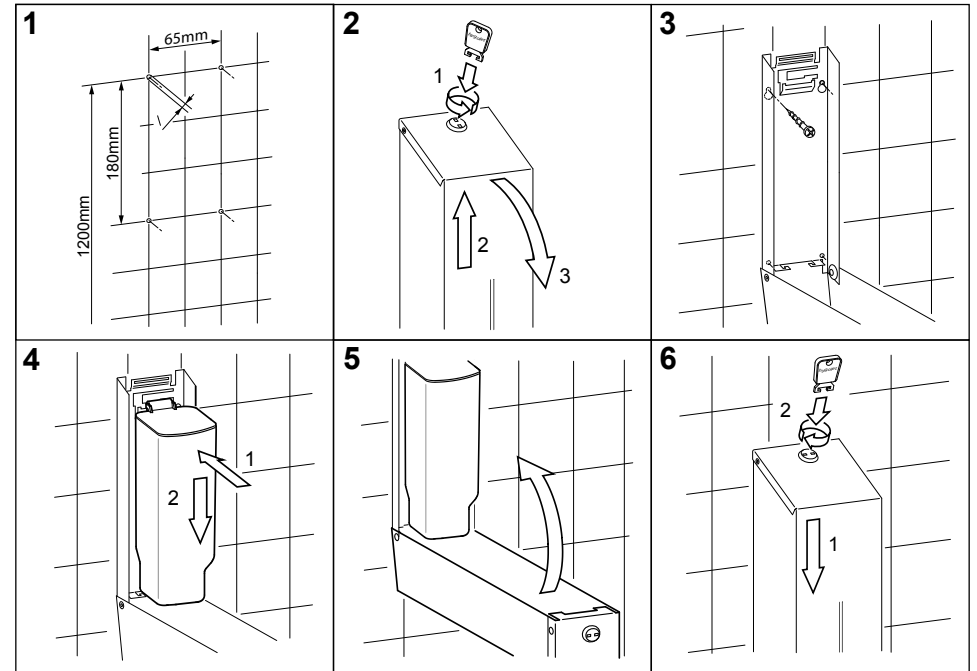
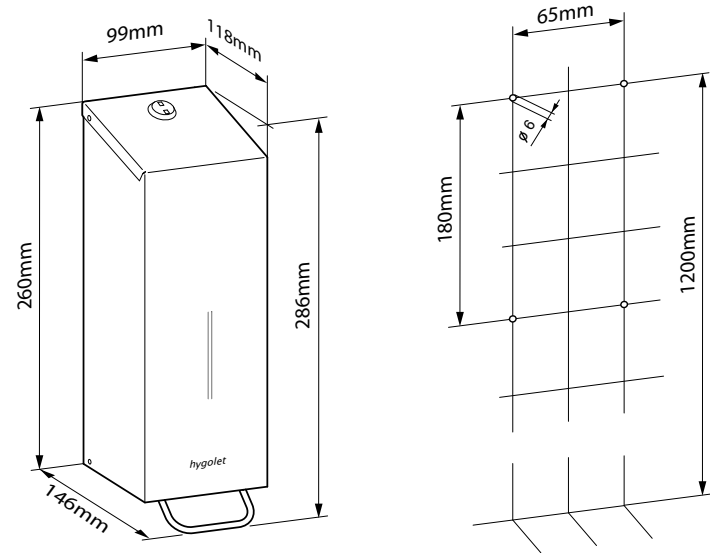
- 50.370 Flüssigseife extramild 5 L
- 50.360/v Shampoo/Douche-Gel Vital 5 L
- 50.641 Schaumseifenkonzentrat 5 L
- 50.375 HD20 Handdesinfektionsmittel 5 L

Ersatzteile

- 50.653/SP/MP/DP Innenbehälter für Offenfüllung

B/H/T 99 x 260 x 118 mm
 Art-Nr. 50.653/S/M/D
 Team-Nr. 574 074/075/076
 ST-Nr. 4612 311/309/320

Lieferumfang:



V07/2021



VARIOCHROM 600ML



Distributeur de savon / mousse / désinfectant

Distributeur de savon / mousse / désinfectant

- Capacité de 600ml
- Pour remplissage ouvert
- Contrôle de niveau par la fenêtre
- Disponible en version savon, mousse ou désinfectant
- Une serrure empêche l'ouverture non autorisée

Dosages:

Savon: env. 600 doses de 1ml
Mousse: env. 750 doses de 0.8ml
Desinfect: env. 400 à 1200 doses de 0.5 à 1.5ml (réglables par un mécanisme rotatif)



Consommables

- 50.370 Savon liquide extra-fin 5L
- 50.360/v Shampoing/Douche-Gel Vital 5 L
- 50.641 Savon concentré 5 L
- 50.375 HD20 Désinfectant pour les mains 5 L

Pièces détachées

50.653/SP/MP/DP Récipient pour remplissage ouvert

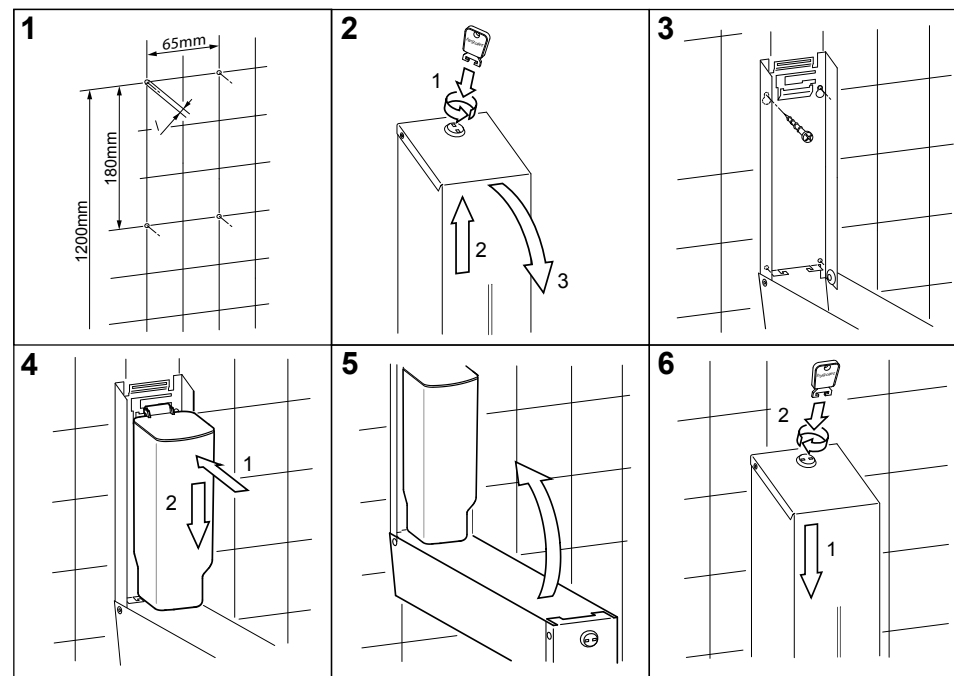
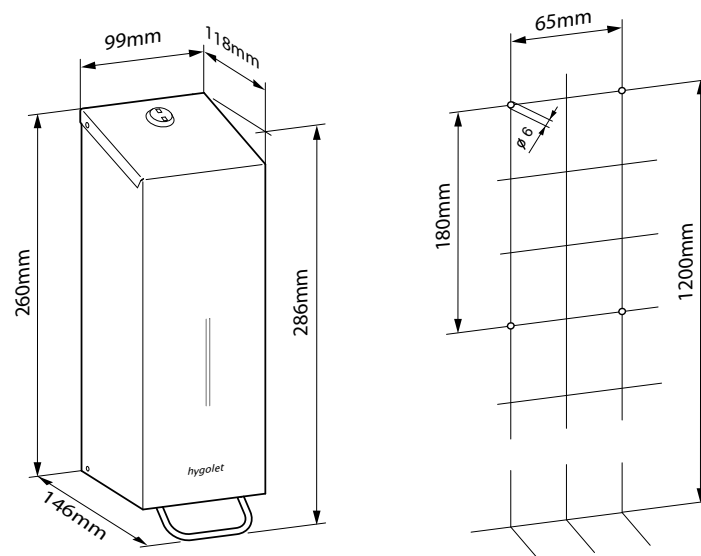
L/H/P 99 x 260 x 118 mm

N° art. 50.653/S/M/D

N° Team 574 074/075/076

N° ST 4612 311/309/320

Contenu de la livraison :



V07/2021



VARIOCHROM 600 ML



Soap / mousse / disinfectant dispenser

Soap / mousse / disinfectant dispenser

- 600ml Capacity
- For open filling
- Level control through the inspection window
- Available as soap, mousse or disinfectant
- Lock prevents unauthorized opening

Dosages:

Soap: approx. 600 Dosages of 1ml
 Mousse: approx. 750 Dosages of 0.8ml
 Disinfect: approx. 400 to 1200 Dosages of 0.5 to 1.5ml (can be regulated by turning mechanism)



Consumables

- 50.370 Liquid soap extra mild 5 L
- 50.360/v Shampoo/Shower gel Vital 5 L
- 50.641 Concentrated foaming soap 5 L
- 50.375 HD20 Hand disinfectant 5 L

Spare parts

- 50.653/SP/MP/DP Inner tank for open filling

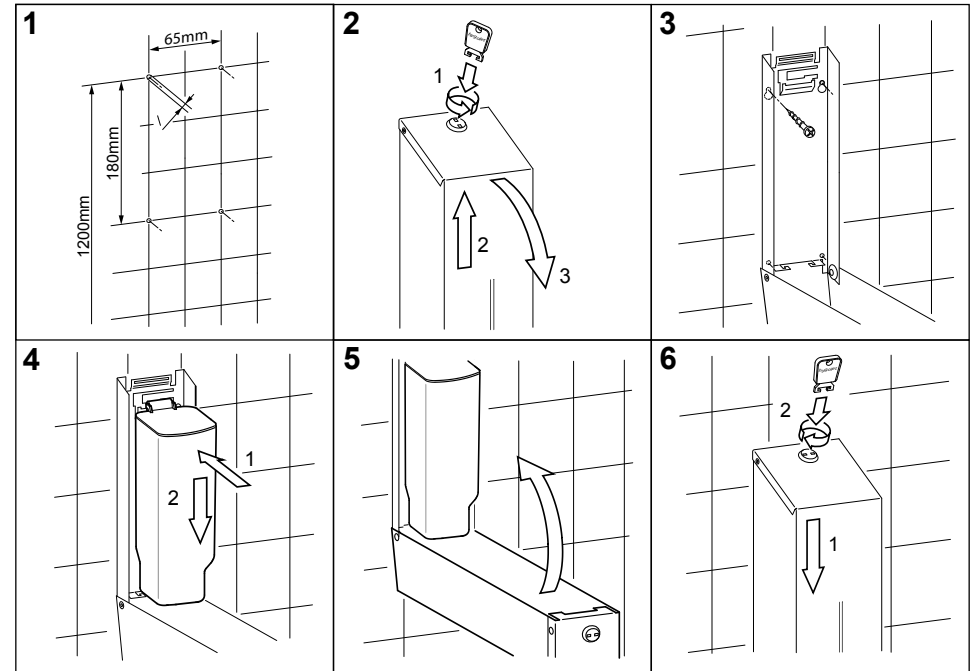
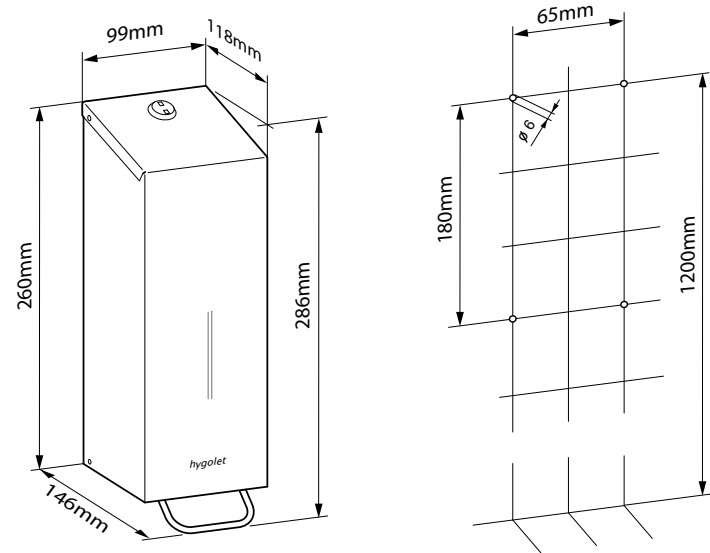
W/H/D 99 x 260 x 118 mm

Part-No. 50.653/S/M/D

Team no. 574 074/075/076

Part no. 4612 311/309/320

Scope of delivery:



V07/2021

