

# HYGOFOAM

## Schaum-Seifenspender



### Schaum-Seifenspender


- 800ml Fassungsvermögen
- Für Kartuschen oder Offenfüllung
- Ergiebiger als Flüssigseife
- Füllstandkontrolle durch das Sichtfenster
- Für ca. 2000 Dosierungen à 0.4ml
- Abklapbare Scharnierhaube für Bedienkomfort und schnellen Service
- Farbe des Sichtfensters austauschbar (gegen Aufpreis)
- Schloss verhindert unbefugtes Öffnen

### Verbrauchsmaterial

50.640 Schaumkartusche 800 ml  
50.641 Seifenkonzentrat 5 L

### Ersatzteile

50.646/B Innenbehälter für Offenfüllung  
50.965/S Pumpe

 Bei Offenfüllung muss Innenbehälter separat bestellt werden

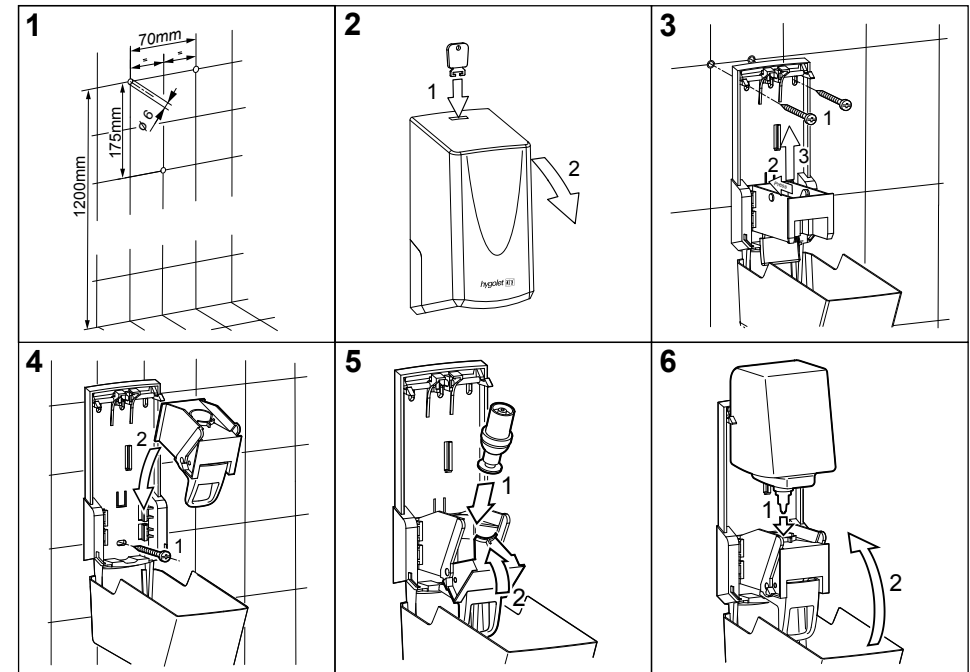
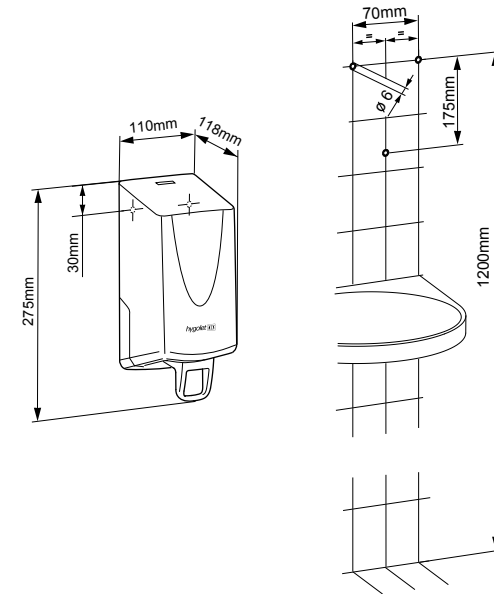
B/H/T 110 x 275 x 118 mm

Art-Nr. 50.646

Team-Nr. 574 083

ST-Nr. 4612 134

Lieferumfang:



V07/2021

# HYGOFOAM

## Distributeur de mousse de savon



### Distributeur de mousse de savon


- Capacité de 800ml
- Pour les cartouches et le remplissage ouvert
- Plus rentable que le savon liquide
- Contrôle de niveau par la fenêtre
- Pour environ 2000 doses de 0,4ml
- Capot rabattable à charnière pour une utilisation facile et un service rapide
- Couleur de la fenêtre de visualisation interchangeable (moyennant supplément)
- Une serrure empêche l'ouverture non autorisée

### Consommables

50.640 Cartouche mousse à 800ml  
50.641 Savon concentré 5 L

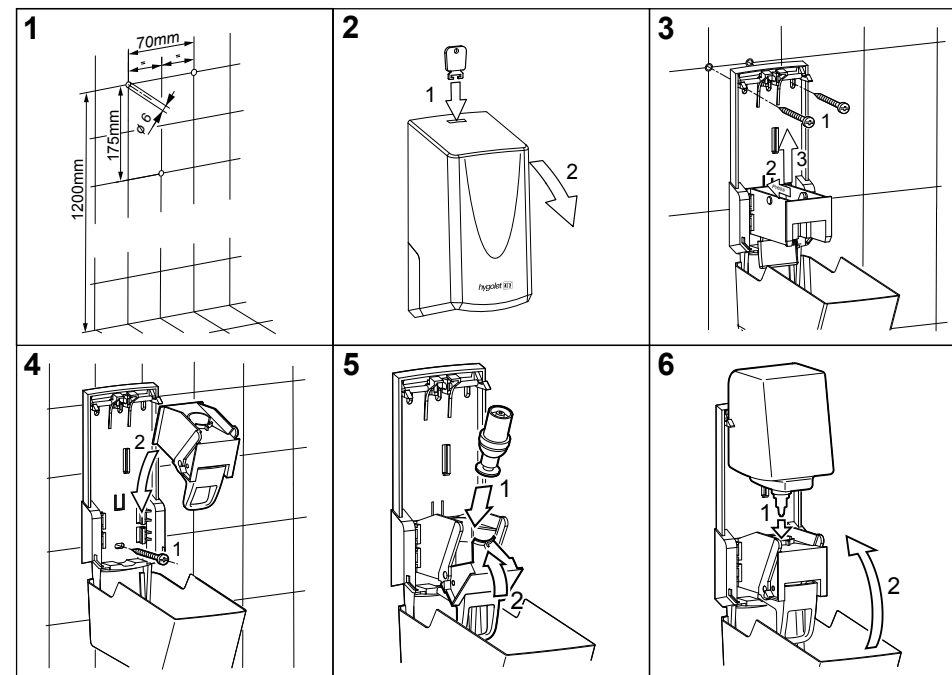
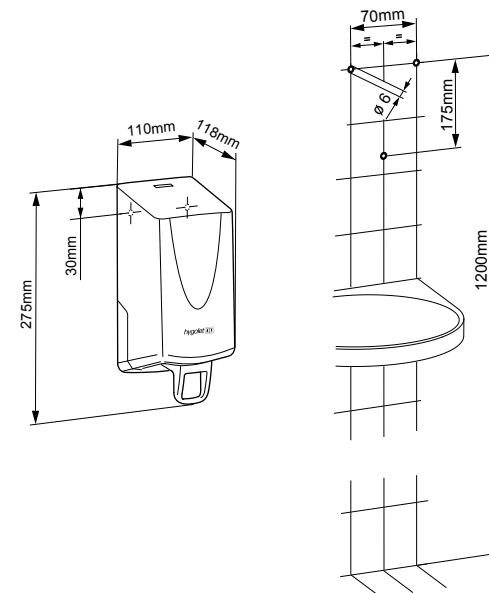
### Pièces détachées

50.646/B Récipient pour remplissage ouvert  
50.965/S Pompe

 Pour le remplissage ouvert, le récipient doit être commandé séparément

L/H/P 110 x 275 x 118 mm  
N° art. 50.646  
N° Team 574 083  
N° ST 4612 134

Contenu de la livraison :



V07/2021

# HYGOFOAM

## Foam soap dispenser



### Foam soap dispenser

- 800ml capacity
- For cartridges or open filling
- More productive than liquid soap
- Level control through the inspection window
- For approx. 2000 doses of 0.4ml each
- Fold-down hinged hood for ease of use and fast service
- Color of the window exchangeable (at extra charge)
- Lock prevents unauthorized opening

### Consumables

50.640 Foam cartridge 800 ml  
50.641 Concentrated soap 5 L

### Spare parts

50.646/B Inner tank for open filling  
50.965/S Pump

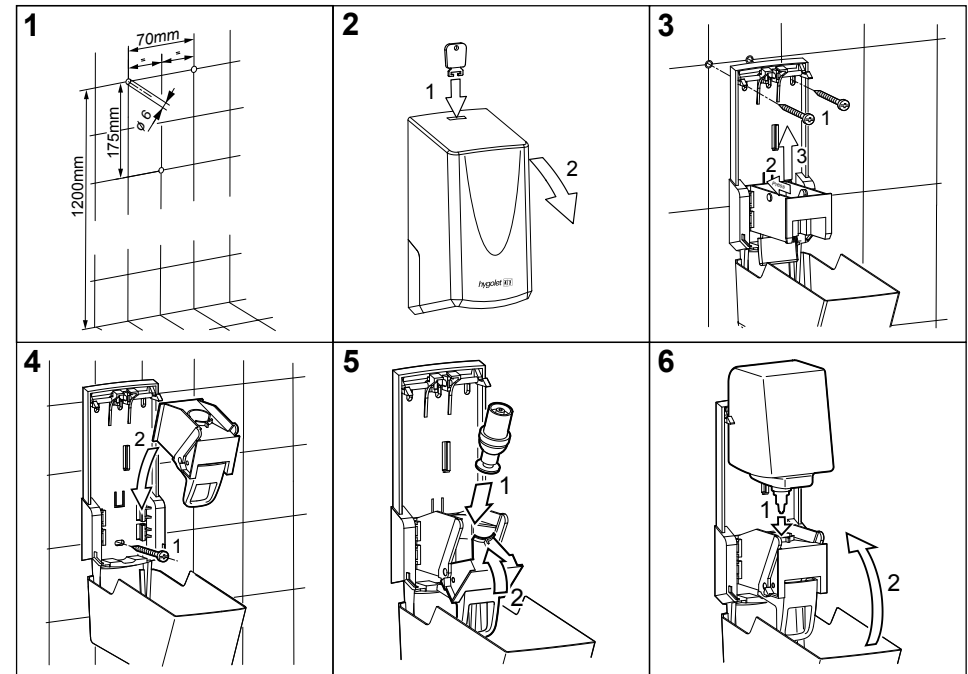
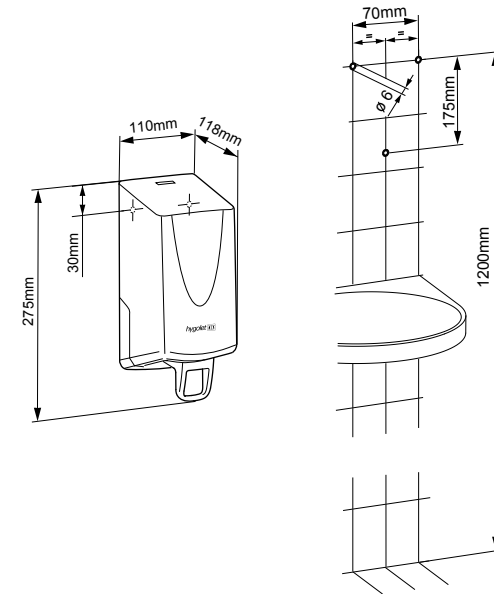


For open filling, inner tank must be ordered separately

W/H/D 110 x 275 x 118 mm

Part-No. 50.646  
Team no. 574 083  
Part no. 4612 134

Scope of delivery:



V07/2021

