

# HYGOSOAP STANDARD

## Seifen-/Desinfektionsmittelspender



### Multifunktionaler Spender für Offenfüllung oder Kartuschen

- 1000ml Fassungsvermögen
- Füllstandkontrolle durch das Sichtfenster
- Keine Berührung der Seife mit dem Spender
- Für ca. 2000 Dosierungen à 0.5ml
- Farbe des Sichtfensters austauschbar (gegen Aufpreis)
- Schloss verhindert unbefugtes Öffnen

### Verbrauchsmaterial

**Kartusche:**  
 50.638 Seifencreme Cosmetic 1000 ml  
**Offenfüllung (Bidon):**  
 50.370 Flüssigseife extramild 5 L  
 50.372 Flüssigseife 5L ECO  
 50.361 Antibakterielle Seife 5L  
 50.360/v Shampoo/Douche-Gel Vital 5 L

### Ersatzteile

50.634 Pumpe/Innenbehälter für Offenfüllung  
 50.981 Pumpe

B/H/T 110 x 265 x 118 mm

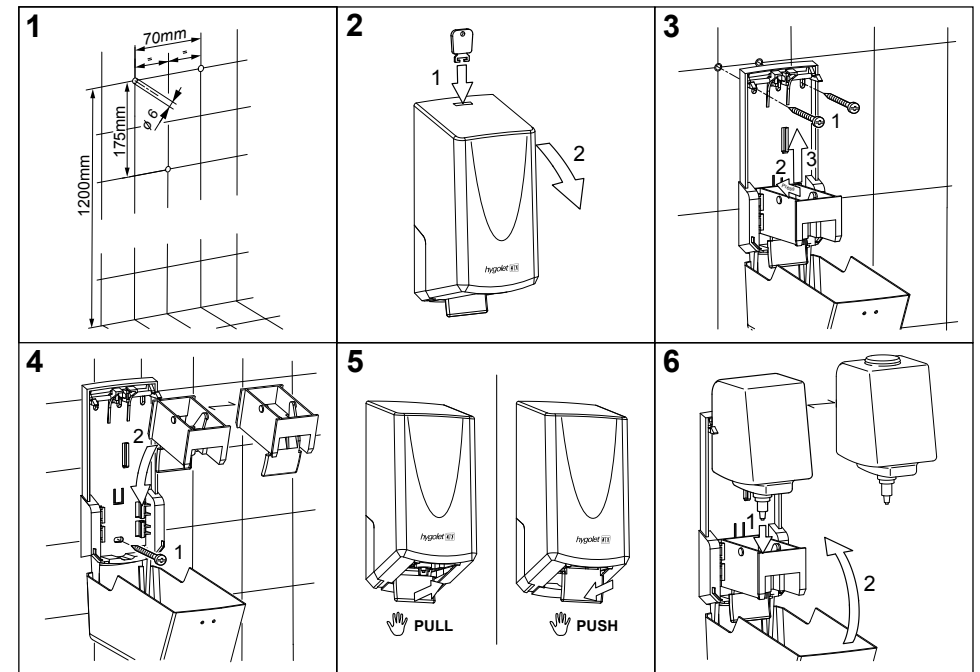
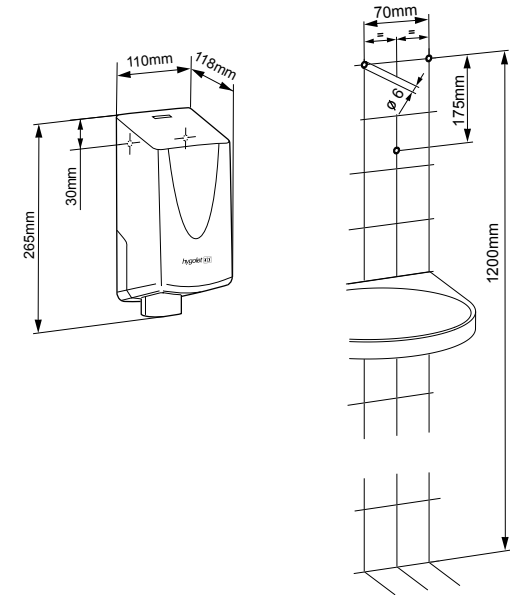
**Art-Nr. 50.645**  
 Team-Nr. 574 081  
 ST-Nr. 4612 136

**i** Für Offenfüllung muss Pumpe und Innenbehälter separat bestellt werden

**Alternative für Handdesinfektionsmittel:**  
 50.634/H Hybrid-Kartusche (ohne Pumpe)  
 50.981 Pumpe

**Verbrauchsmaterial**  
 50.375 HD20 Handdesinfektionsmittel 5L  
 (Bidon für Offenfüllung)

Lieferumfang:



V07/2021



# HYGOSOAP STANDARD

## Distributeur de savon / de désinfectant



### Distributeur multifonctionnel pour le remplissage ouvert ou par cartouches

- Capacité de 1000ml
- Contrôle de niveau par la fenêtre
- Pas de contact du savon avec le distributeur
- Pour environ 2000 doses de 0,5ml
- Couleur de la fenêtre de visualisation interchangeable (moyennant supplément)
- Une serrure empêche l'ouverture non autorisée

### Consommables

Cartouche :  
 50.638 Crème de savon cartouche à 1000ml  
 Remplissage ouvert (5L):  
 50.370 Savon liquide extra-fin  
 50.372 Savon liquide ECO  
 50.361 Savon antibactérien pour les mains  
 50.360/v Shampoing/Douche-Gel Vital

### Pièces détachées

50.634 Pompe/réceptacle pour remplissage  
 50.981 Pompe

L/H/P 110 x 265 x 118 mm

N° art. 50.645  
 N° Team 574 081  
 N° ST 4612 136



La pompe et le récipient doivent être commandés séparément pour le remplissage ouvert

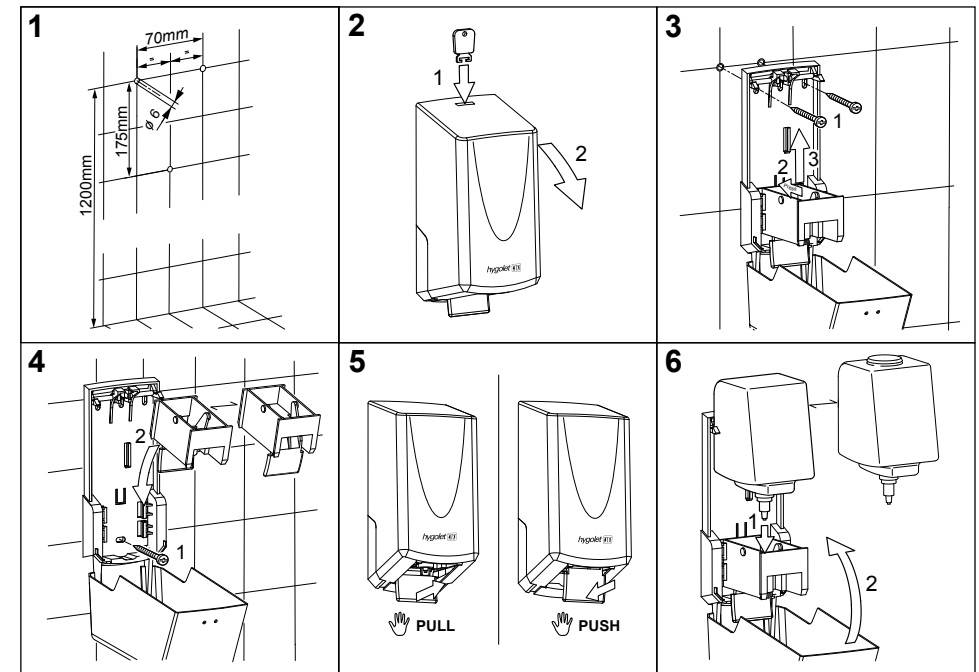
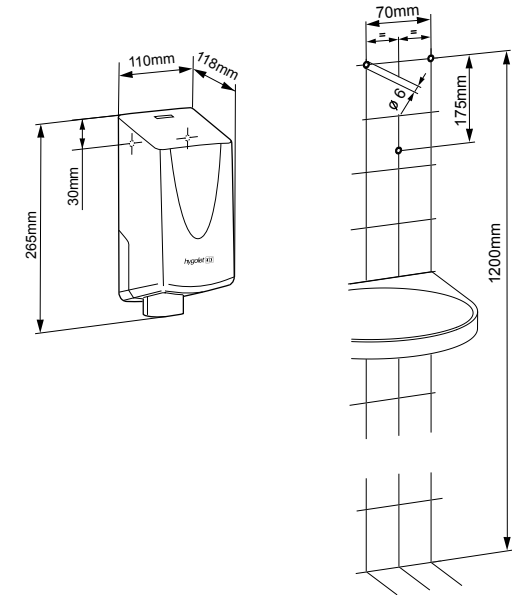
### Alternative pour désinfectant pour les mains:

50.634/H cartouche hybride (sans pompe)  
 50.981 pompe

### Consommables

50.375 HD20 Désinfectant pour les mains 5L  
 (Bidon pour remplissage)

Contenu de la livraison :



V07/2021

# HYGOSOAP STANDARD

## Soap/disinfectant dispenser



### Multifunctional dispenser for open filling or cartridges

- 1000ml capacity
- Level control through the inspection window
- No contact of the soap with the dispenser
- For approx. 2000 doses of 0.5ml each
- Color of the window exchangeable (at extra charge)
- Lock prevents unauthorized opening

### Consumables

#### Cartridge:

50.638 Soap Cream Cosmetic 1000 ml

#### Open filling (drum):

50.370 Liquid soap extra mild 5 L

50.372 Liquid soap ECO 5L

50.361 Antibacterial soap 5L

50.360/v Shampoo/Shower gel Vital 5 L

### Spare parts

50.634 Pump/Inner tank for open filling

50.981 Pump

W/H/D 110 x 265 x 118 mm

Part-No. 50.645

Team no. 574 081

Part no. 4612 136



For open filling the pump and Inner tank to be ordered separately

### Alternative for hand disinfectants:

50.634/H Hybrid cartridge (without pump)

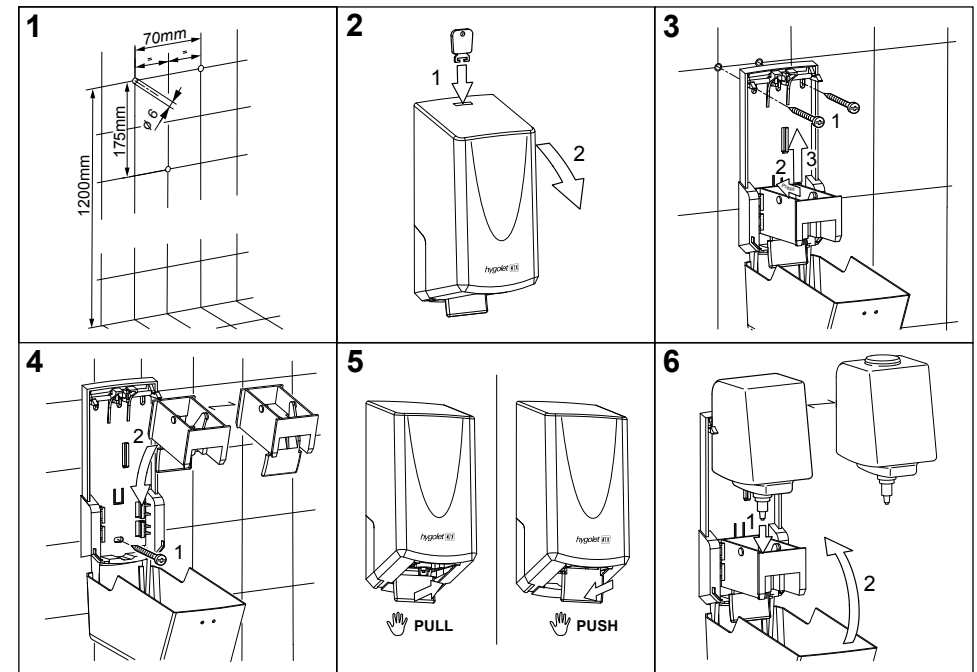
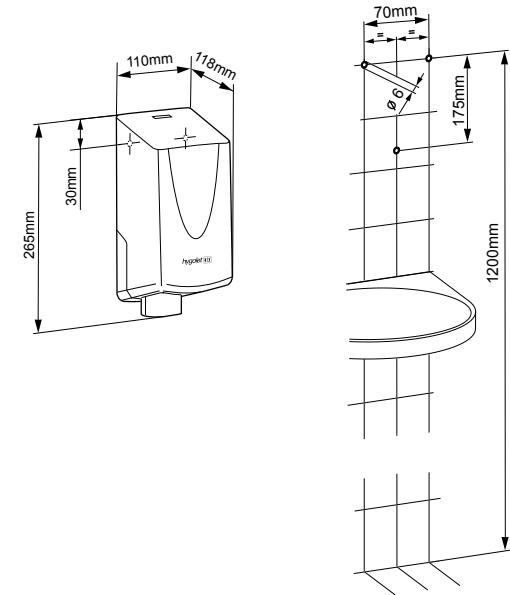
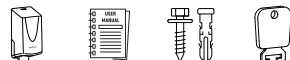
50.981 Pump

### Consumables

50.375 HD20 Hand disinfectant 5L

(drum for open filling)

### Scope of delivery:



V07/2021

