

# WALLBOX

## Damenhygiene Abfallbehälter



### Funktioneller Abfallbehälter für die Damenhygiene

- Durch Wandmontage bleibt der Toilettenboden frei für die Reinigung
- Seitliche Schlitze ermöglichen die problemlose Positionierung der Abfallsäcke
- Der klappbare Deckel schützt vor unangenehmen Gerüchen
- Durch den abklappbaren Boden ist der Behälter leicht zu leeren und reinigen
- Aus elektrolytisch verzinktem Blech
- Sofort einsatzbereit: 1 Rolle à 50 Säcken im Lieferumfang enthalten

### Verbrauchsmaterial

50.535 Einlegesäcke 5,6 Liter (Karton à 5 Rollen mit 50 Säcken)

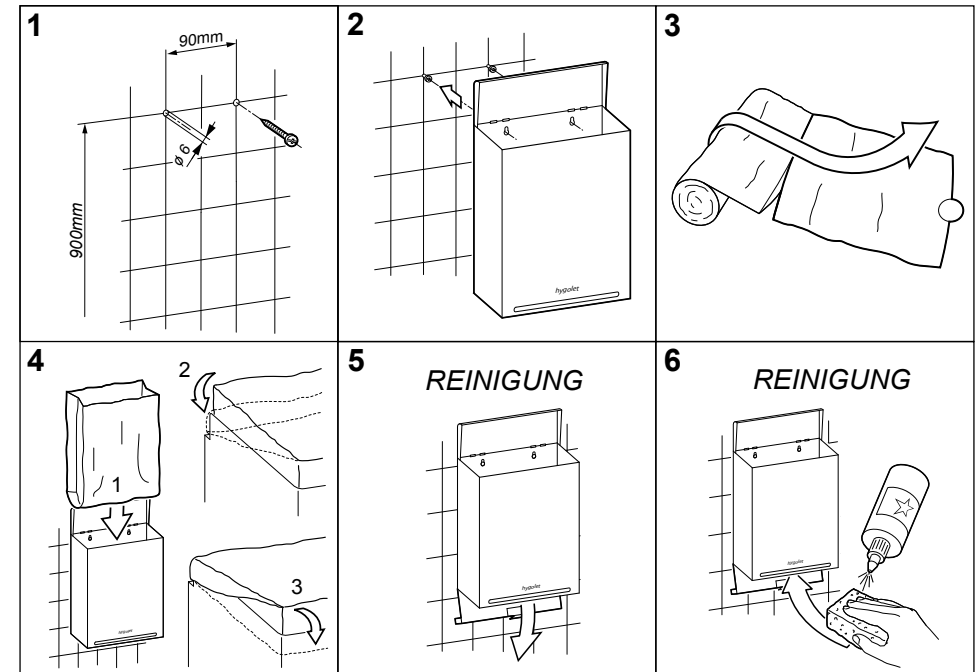
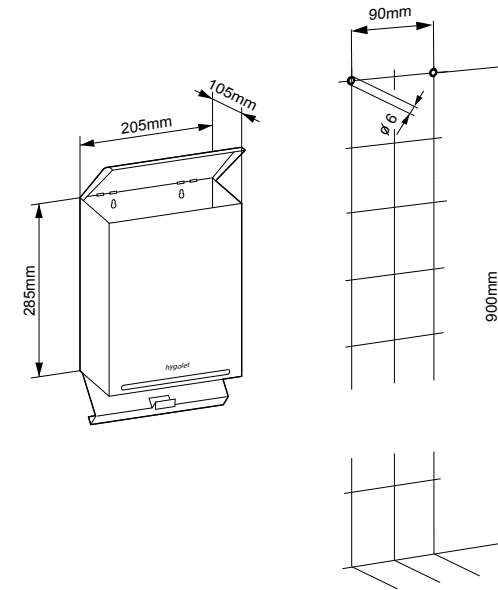
B/H/T 205 x 285 x 100 mm

Art-Nr. 50.520

Team-Nr. 574 032

ST-Nr. 4612 175

Lieferumfang:



V07/2021



# WALLBOX

## Feminine hygiene disposal bin



### Functional disposal bin for feminine hygiene

- Wall mounting keeps the toilet floor free for cleaning
- Lateral slot holes for easy positioning of the waste bags
- The hinged lid protects against unpleasant odors
- The container is easy to empty and clean due to the hinged base
- Made of electrogalvanized sheet metal
- Ready for immediate use: 1 roll of 50 bags included

### Consumables

50.535 Wallbox Liners 5.6 liters (box of 5 rolls with 50 bags)

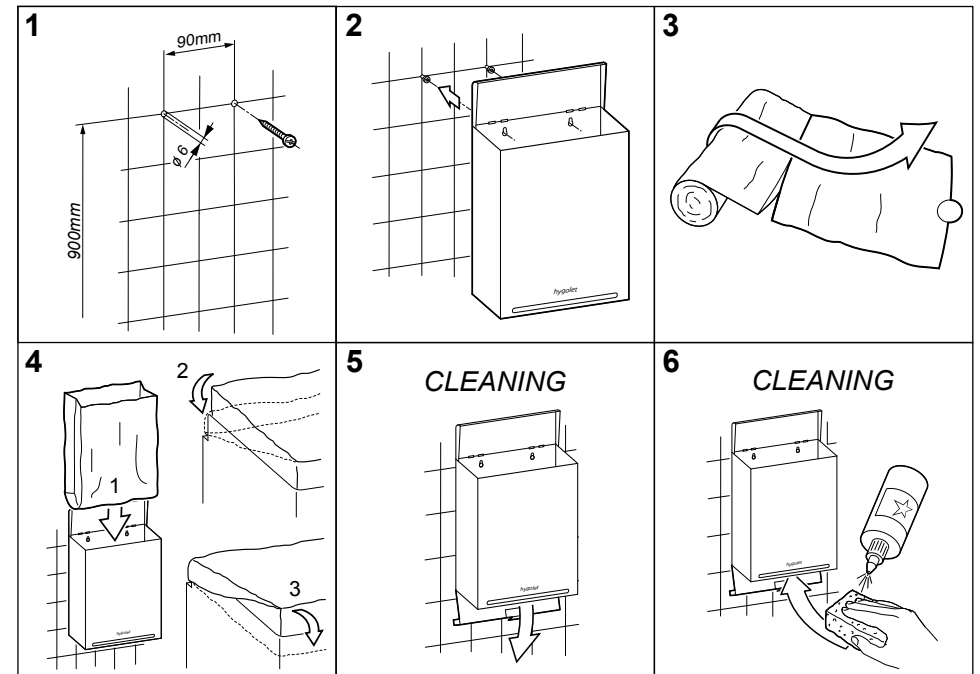
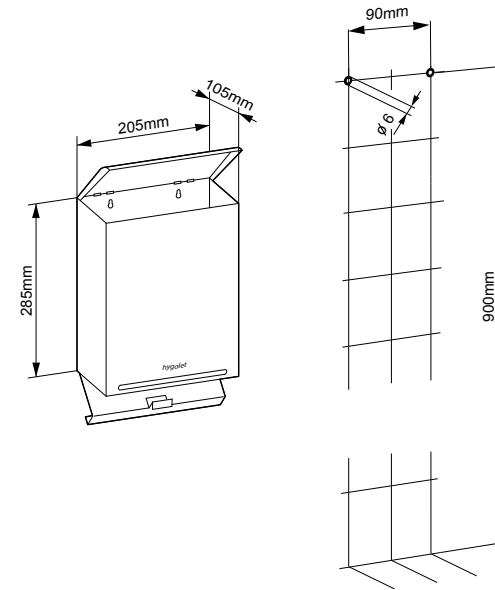
W/H/D 205 x 285 x 100 mm

Part-No. 50.520

Team no. 574 032

Part no. 4612 175

Scope of delivery:



V07/2021



# WALLBOX



## Conteneur de déchets pour l'hygiène féminine



### Conteneur de déchets fonctionnel pour l'hygiène féminine

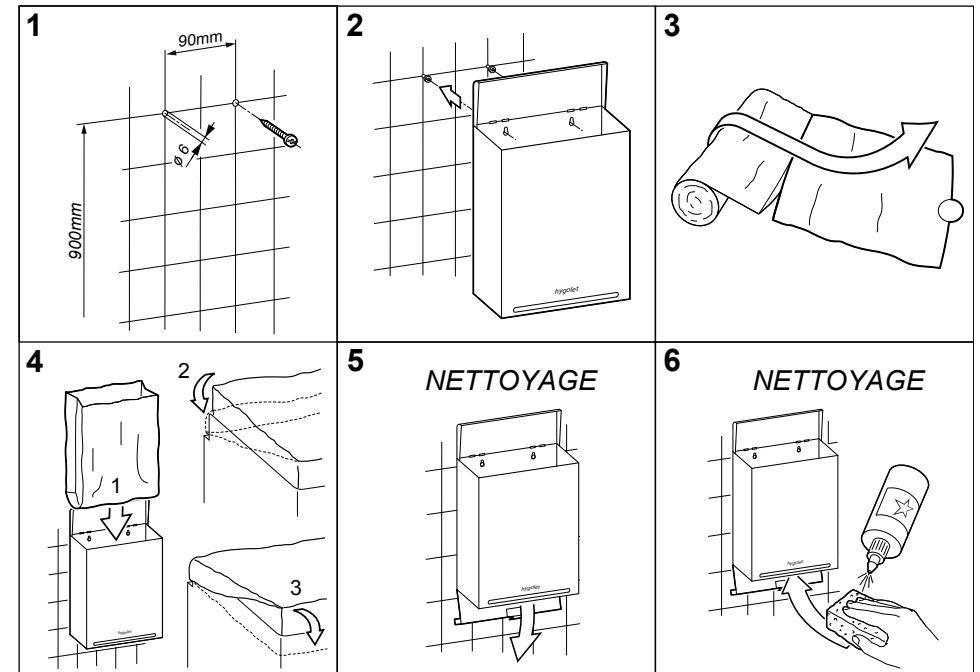
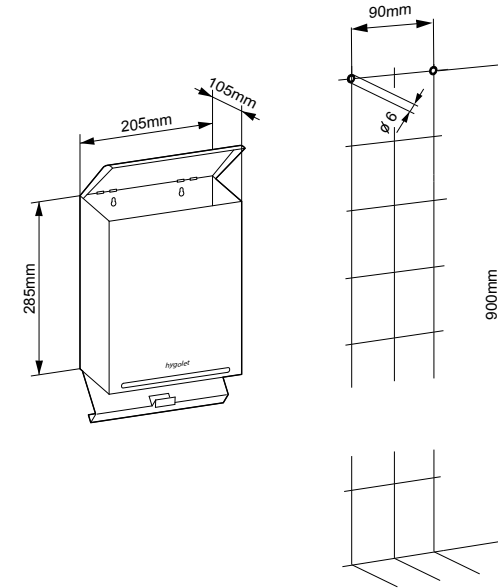
- Le montage mural permet de garder le sol des toilettes libre pour le nettoyage
- Des fentes latérales permettent de positionner les sacs de déchets facilement
- Le couvercle à charnière empêche les odeurs désagréables
- En raison du fond basculant, le conteneur est facile à vider et à nettoyer
- Fabriqué en tôle galvanisée électrolytiquement
- Prêt à l'emploi : 1 rouleau à 50 sachets inclus

### Consommables

50.535 Sachets à déchets 5,6 L (carton avec 5 rouleaux à 50 sachets)

L/H/P 205 x 285 x 100 mm  
N° art. 50.520  
N° Team 574 032  
N° ST 4612 175

Contenu de la livraison :



V07/2021

