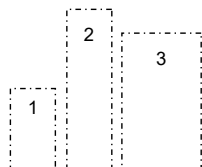




SERVIZIO TAPPETINI PROTETTIVI

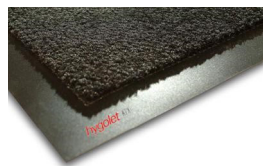


1	85 x 150 cm
2	85 x 300 cm
3	150 x 250 cm



I vostri vantaggi:

- Tappetini cattura-sporco sempre di qualità e resistenti
- L'80% dello sporco rimane sul tappetino
- Assorbe 5 l di acqua e 4 kg di particelle di sporco per m²
- Riduce la necessità di pulizia del 44%
- Sostituzione/pulizia al ritmo desiderato



Colore: antracite

Il servizio comprende:

noleggio del tappetino, sostituzione, pulizia, spese di trasporto

SERVIZIO DEODORANTI PER AMBIENTI

I purificatori d'aria Hygolet eliminano e prevengono odori sgradevoli in WC, guardaroba e aree d'ingresso, garantendo sempre un ambiente gradevole.

- Programmazione in tempo reale mediante orologio integrato
- Intensità, inizio e durata regolabile
- Facile utilizzo
- Basso consumo di energia

Informazioni sul prodotto

70.055 Hygofresh 3000:	L/A/P	115 x 200 x 86 mm
70.200 Hygoventi:	L/A/P	88 x 210 x 83 mm

Il servizio comprende:

Sostituzione (bombolette/cuscinetti deodoranti, batterie), programmazione, spese di trasporto



SERVIZIO SEDILI WC



Il sedile igienico Hygolet è l'unica possibilità di garantire a clienti e collaboratori una superficie di seduta pulita al 100%. Vi offriamo un intervallo di servizio ottimale, con manutenzione e riempimento dei dispositivi e test di funzionamento.

SERVIZIO WC DELLE DONNE



Il servizio per il WC delle donne garantisce purezza e pulizia nella toilette femminile. Offriamo una presenza costante per garantire che i contenitori vengano svuotati, dotati di nuovi sacchetti per rifiuti e deodoranti e mantenuti in condizioni perfette.

SERVIZIO ROTOLI DI STOFFA



Il servizio rotoli di stoffa Hygolet vi offre la possibilità di non dovervi preoccupare degli ordini. Concordiamo la quantità di scorte/consumo e voi la potete comodamente utilizzare. Noi vi portiamo rotoli di stoffa puliti e lavati a cadenza regolare sostituendo quelli usati.

SERVIZIO DI MONTAGGIO E FORNITURA



Avete nuovi bagni che devono essere equipaggiati con nuovi dispositivi e dispenser? O non siete soddisfatti di quelli che avete e volete sostituirli? Non solo vi offriamo un'ampia gamma di dispositivi, ma ci occupiamo anche di smontaggio e montaggio.

E per rendere il tutto ancor più facile, potete concordare con noi forniture in base al fabbisogno. Offriamo anche consegne ai piani!

SOMMARIO

<u>SERVIZI</u>	
SERVIZIO TAPPETINI PROTETTIVI.....	3
SERVIZIO DEODORANTI PER AMBIENTI	3
SERVIZIO SEDILI WC	3
SERVIZIO WC DELLE DONNE.....	3
SERVIZIO ROTOLI DI STOFFA	3
SERVIZIO DI MONTAGGIO E FORNITURA.....	3

WHITELINE

HYGOLET WHITELINE	7
--------------------------------	----------

SEDILE WC

S3500.....	8
------------	---

WC DELLE DONNE

HYGOBAG	9
WALLBOX	10
WALLBOX ALL-IN-ONE	11

DISPENSER DI CARTA IGIENICA

DUOLET H	12
QUADROL.....	13

SPAZZOLA PER WC

ASTRO	14
-------------	----

DETERGENTE PER SEDILE WC

SEATCLEAN	15
SEATCLEAN SENSOR	16

DISPENSER DI SAPONE/DISINFETTANTE

HYGOSOAP STANDARD	17
HYGOSOAP SENSOR	18
VARIO.....	19
VISIOSTAR	20

DISPENSER DI SAPONE IN SCHIUMA

HYGOFOAM.....	21
HYGOFOAM SENSOR.....	22

DISPENSER DI FAZZOLETTI DI CARTA

PAPIFOLD M	23
HYGOPAPER 2.0	24
HYGOMECH AUTOCUT	25
HY-Q SENSOR.....	26
HYGOROLL BOX MIDI.....	27

DISPENSER DI FAZZOLETTI DI STOFFA

HYGO TOWEL 1000	28
HYGO TOWEL 2000	29

PORTARIFIUTI

CESTINO A GRIGLIA	30
-------------------------	----

PURIFICATORE D'ARIA

HYGOVENTI.....	31
HYGOFRESH 3000	32

STEEELINE

HYGOLET STEELINE	33
-------------------------------	-----------

WC DELLE DONNE

HYGOBAG	34
WALLBOX	35
WALLBOX ALL-IN-ONE (AIO)	36

DISPENSER DI CARTA IGIENICA

DUOROLL	37
QUATTRO.....	38

SPAZZILA PER WC

CHROMSTAR.....	39
----------------	----

DETERGENTE SPRAY PER SEDILE / DISINFETTANTE PER MANI

DISINFECTION DISPENSER.....	40
-----------------------------	----

DISPENSER DI SAPONE/MOUSSE/DISINFETTANTE

VARIOCHROM 250 ML.....	41
VARIOCHROM 600 ML.....	42
VARIOCHROM 1200 ML.....	43
HYGOSOAP	44

<u>DISPENSER DI FAZZOLETTI DI CARTA</u>	
HYGOFOLD	45
<u>PORTARIFIUTI</u>	
CESTINO A GRIGLIA	46
HYGOBOX	47
<u>STELLINE STANDARD</u>	
HYGOLET STEELLINE STANDARD.....	49
<u>WC DELLE DONNE</u>	
WALLBOX ALL-IN-ONE (AIO)	50
<u>DISPENSER DI CARTA IGIENICA</u>	
DUOROLL	51
<u>SPAZZOLA PER WC</u>	
CHROMSTAR.....	52
<u>DISPENSER PER SAPONE</u>	
VARIOCHROM 1000 ML.....	53
<u>DISPENSER DI FAZZOLETTI DI CARTA</u>	
HYGOFOLD	54
<u>PORTARIFIUTI</u>	
HYGOBOX	55
<u>DISINFEZIONE</u>	
HYGOWIPES DISPENSER.....	56
COLONNINA DISINFETTANTE	57
<u>ASCIUGAMANI ELETTRICI</u>	
GOODWIND H-DRY	58
GOODWIND V-DRY	59
GOODWIND SECO	60
<u>MATERIALE DI CONSUMO HYGOLET</u>	
MATERIALE DI CONSUMO.....	62
<u>SULL'AZIENDA</u>	
TRADIZIONE SVIZZERA, CON UNA RETE GLOBALE.....	64

Legenda icone



Istruzioni di montaggio



Chiave Hygolet



Tasselli e viti



Chiave per Seat Cleaner



Nastro biadesivo



Chiave per Hygoroll Box Midi



1 cartuccia da 25 sacchetti



Chiave Steelline Standard



1 rotolo da 50 sacchetti



Chiave bianca

+ Whiteline

I prodotti sono realizzati in plastica ABS molto robusta e resistente, i portarifiuti a parete per i WC delle donne sono in solida lamiera. I prodotti si completano andando a comporre una linea completa per i vostri WC. Sono facili da pulire e dunque convenienti nella gestione. Su tutti i prodotti della linea Whiteline concediamo una garanzia del produttore di 2 anni.

Hygolet Whiteline

S3500

Sedile WC



In pochi secondi un sedile WC pulito e asciutto: noi la chiamiamo igiene.

L'S3500 garantisce un uso pulito e del tutto igienico per ciascuna persona. All'attivazione del sensore, il sedile WC viene coperto con una pellicola nuova e immacolata. Ciò consente di avere un **sedile WC igienico al 100%** per ogni utente.

Per la vostra immagine

- Igiene costante
- Soluzione ingegnosa e innovativa
- Facile da gestire per collaboratori e clienti
- Riduce i costi di pulizia

Vantaggi

- 100% igienico
- Affidabile
- Facile da usare
- Attivazione senza contatto
- Economico ed efficiente

Il sedile WC Hygolet è disponibile in due versioni:

S3500 con Power Pack (batteria) 
Art. n. 60.000

S3500 ad alimentazione elettrica 
Art. n. 60.001

La fornitura comprende:

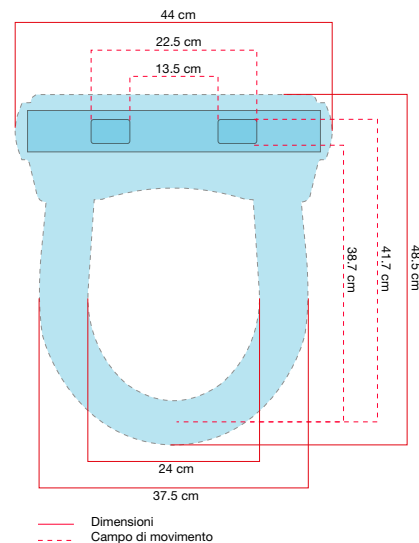


(PowerPack o alimentatore)

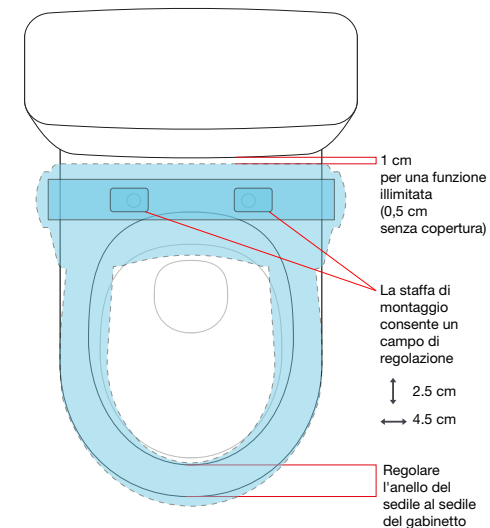
Materiale di consumo
60.184 Lama
60.125 Rotoli Hygoplast
60.170 PowerPack

L/A/P 438 x 124 x 488 mm
Art. n. 60.000 / 60.001

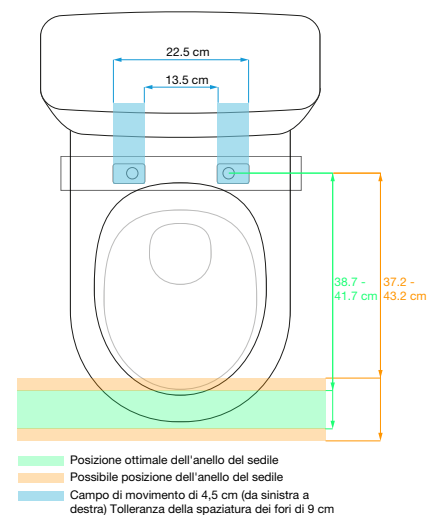
Dimensioni e campo di movimento



Montaggio e posizionamento



L'S3500 è adatto?



HYGOBAG

Dispenser per sacchetti per WC delle donne



Il dispenser per sacchetti funzionali, discreto e pulito

- Facile sostituzione dei cartoni
- Grazie al sistema di piegatura, il sacchetto successivo viene estratto automaticamente
- Si può incollare o avvitare
- Subito pronto all'uso: 1 cartuccia da 25 sacchetti compresa nella fornitura
- La serratura evita l'apertura non autorizzata

Materiale di consumo

50.515 Sacchetti igienici (cartone da 20 cartucce con 25 sacchetti)

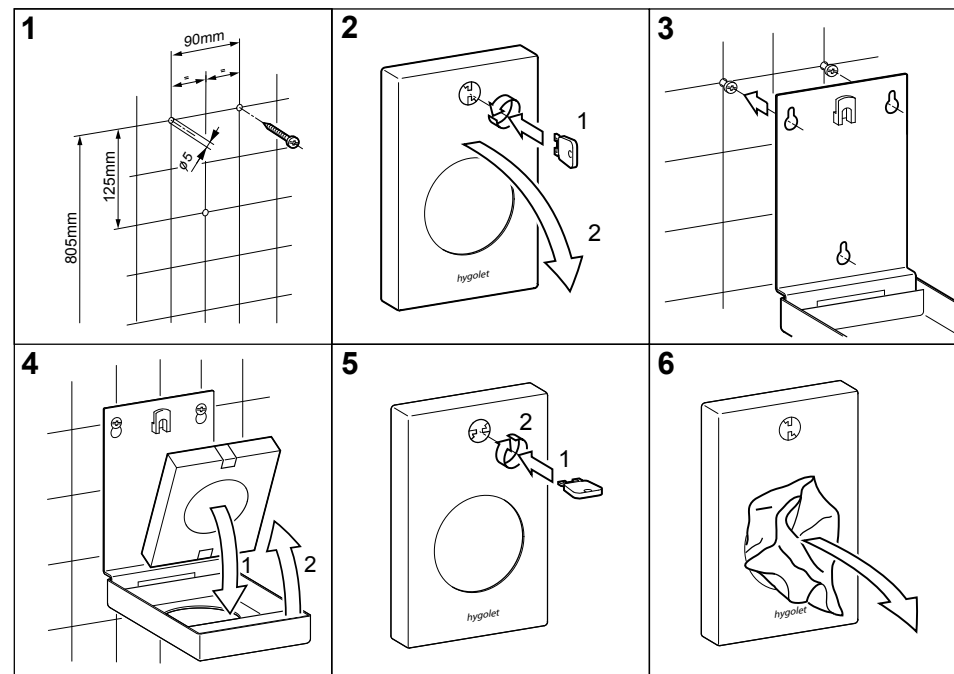
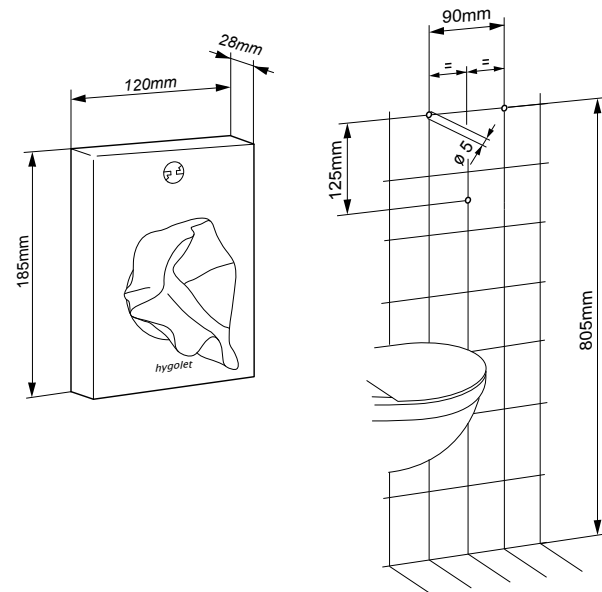
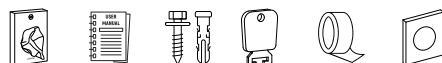
L/A/P 120 x 185 x 28 mm

Art. n. 50.500

Team n. 574 031

ST n. 4612 171

La fornitura comprende:



WALLBOX



Portarifiuti per WC delle donne



Funzionale portarifiuti per il WC delle donne

- Grazie al montaggio a parete, il pavimento del WC rimane libero per la pulizia
- Le fessure laterali consentono una semplice collocazione dei sacchetti
- Il coperchio ribaltabile evita la diffusione di odori sgradevoli
- Il fondo apribile consente di svuotare e pulire facilmente il contenitore
- In lamiera con zincatura elettrolitica
- Subito pronto all'uso: 1 rotolo da 50 sacchetti compreso nella fornitura

Materiale di consumo

50.535 Sacchetti da 5,6 litri (cartone da 5 rotoli con 50 sacchetti)

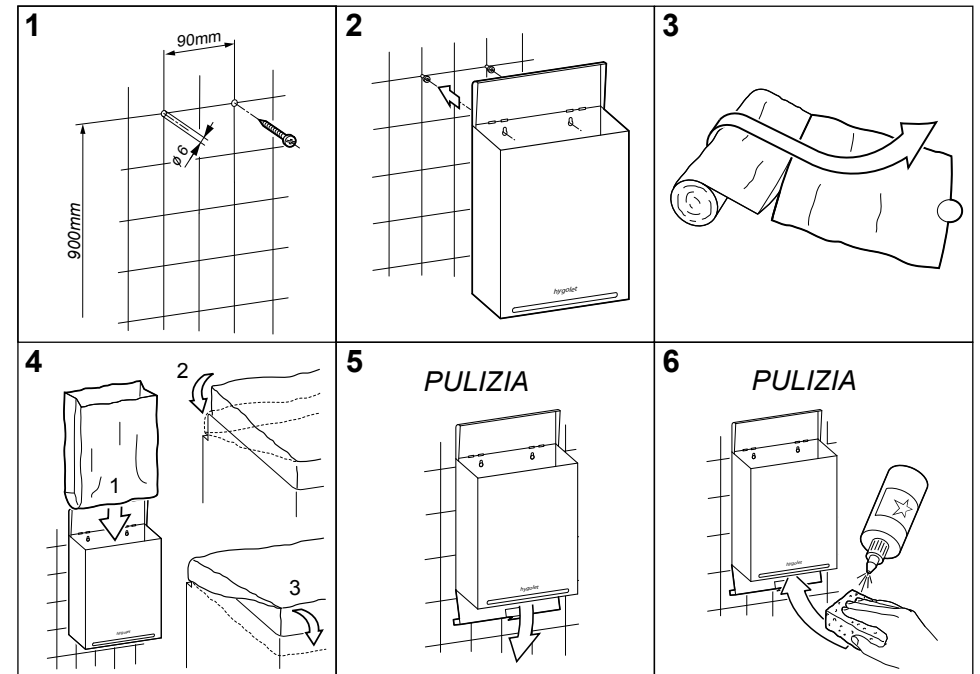
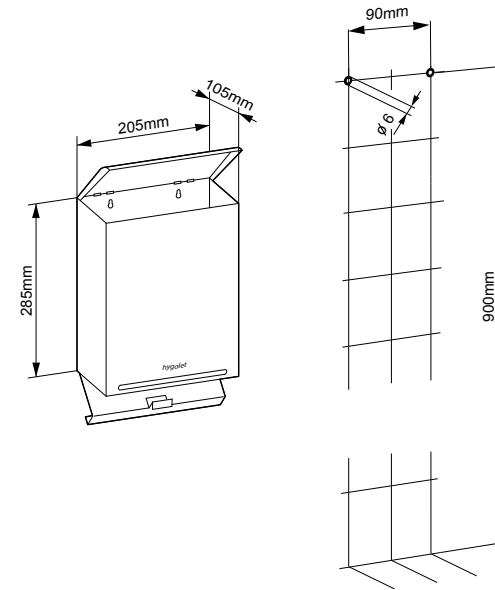
L/A/P 205 x 285 x 100 mm

Art. n. 50.520

Team n. 574 032

ST n. 4612 175

La fornitura comprende:



WALLBOX ALL-IN-ONE



Portarifiuti a parete con dispenser per sacchetti integrato



Funzionale portarifiuti e dispenser di sacchetti per il WC delle donne

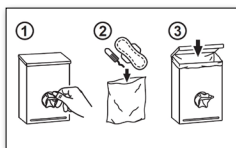
- Grazie al montaggio a parete, il pavimento del WC rimane libero per la pulizia
- Le fessure laterali consentono una semplice collocazione dei sacchetti
- Semplice inserimento dei cartoni di ricambio
- Il coperchio ribaltabile evita la diffusione di odori sgradevoli
- Il fondo apribile consente di svuotare e pulire facilmente il contenitore
- In lamiera con zincatura elettrolitica
- Subito pronto all'uso: 1 cartuccia da 25 sacchetti e 1 rotolo da 50 sacchetti compresi nella fornitura

Materiale di consumo

50.515 Sacchetti igienici (cartone da 20 cartucce con 25 sacchetti)

50.535 Sacchetti da 5,6 litri (cartone da 5 rotoli con 50 sacchetti)

50.999 Adesivi «How to use»



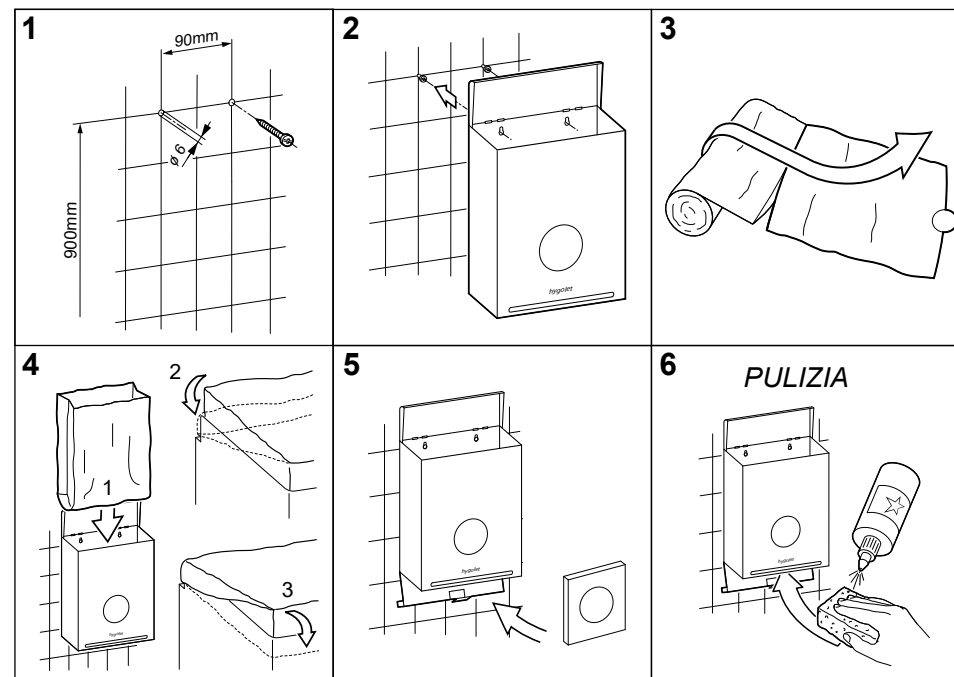
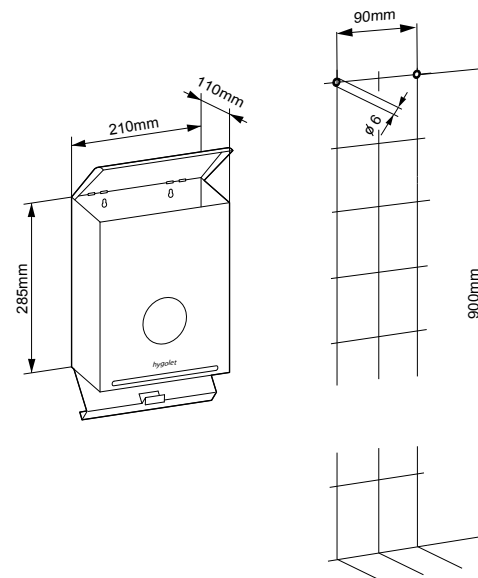
L/A/P 205 x 285 x 100 mm

Art. n. 50.524

Team n. 574 036

ST n. 4612 177

La fornitura comprende:



DUOLET H

Dispenser di carta igienica



Dispenser di carta igienica per 2 rotoli

- Controllo delle scorte mediante l'apertura sul lato inferiore
- Per 2 rotoli di comune carta igienica
- Semplice sostituzione dei rotoli
- I rotoli esauriti non cadono
- Passa al nuovo rotolo solo quando quello precedente è completamente esaurito
- La carta è protetta dall'alloggiamento e rimane così pulita e asciutta
- La copertura inclinata evita che l'utente possa appoggiare e dimenticare oggetti di qualsiasi tipo
- La serratura evita l'apertura non autorizzata

Materiale di consumo

50.922 Carta igienica a 3 strati, Tork, cellulosa, Extra Soft

50.923 Carta igienica a 3 strati, Oeco Swiss Recycling

50.924 Carta igienica a 3 strati, cellulosa

50.926 Carta igienica a 3 strati, cellulosa

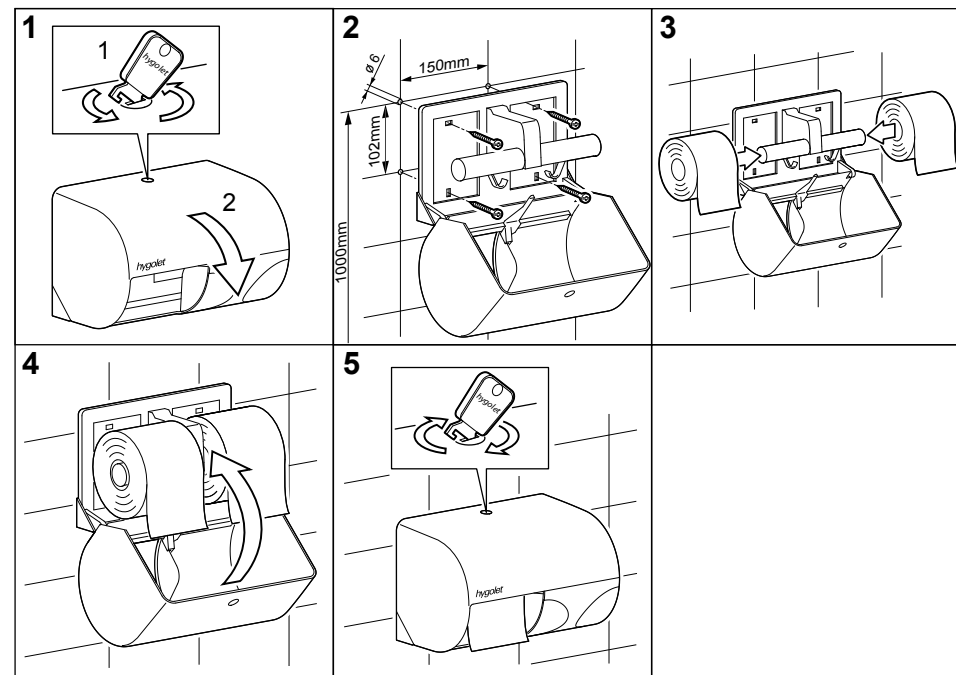
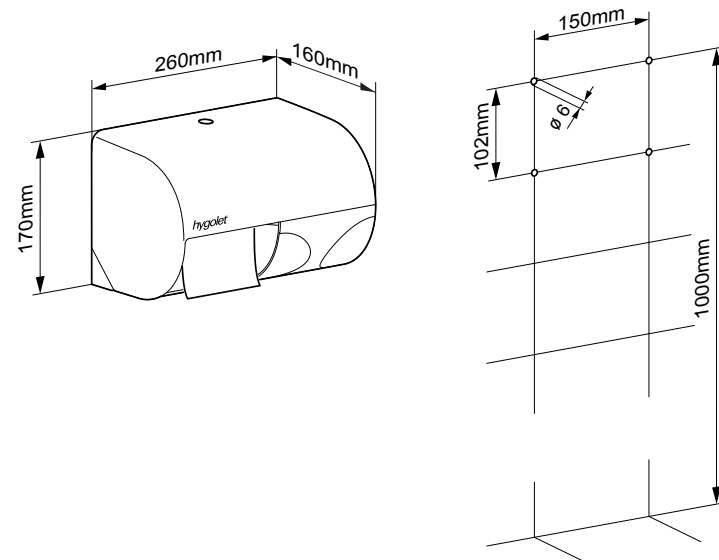
L/A/P 260 x 170 x 160 mm

Art. n. 50.759/W

Team n. 574 095

ST n. 4612 164

La fornitura comprende:



QUADROL

Dispenser di carta igienica



Dispenser di carta igienica per 4 rotoli

- Controllo delle scorte mediante finestrella
- Per 4 rotoli di comune carta igienica
- Semplice sostituzione dei rotoli
- I rotoli esauriti non cadono
- Passa al nuovo rotolo solo quando quello precedente è completamente esaurito
- La carta è protetta dall'alloggiamento e rimane così pulita e asciutta
- La serratura evita l'apertura non autorizzata

Materiale di consumo

50.922 Carta igienica a 3 strati, Tork, cellulosa, Extra Soft

50.923 Carta igienica a 3 strati, Oeco Swiss Recycling

50.924 Carta igienica a 3 strati, cellulosa

50.926 Carta igienica a 3 strati, cellulosa

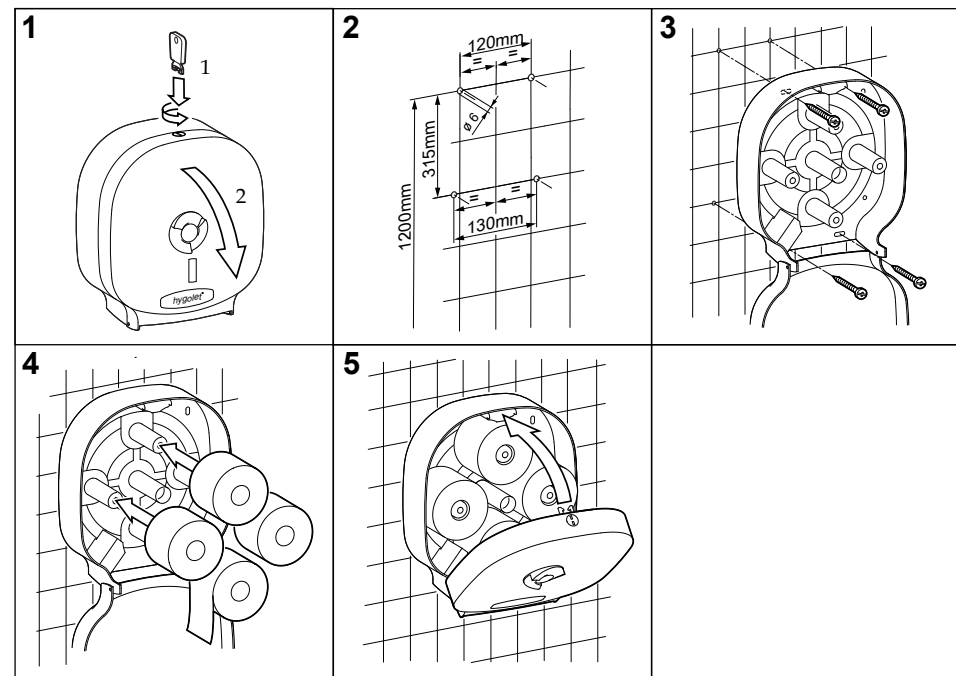
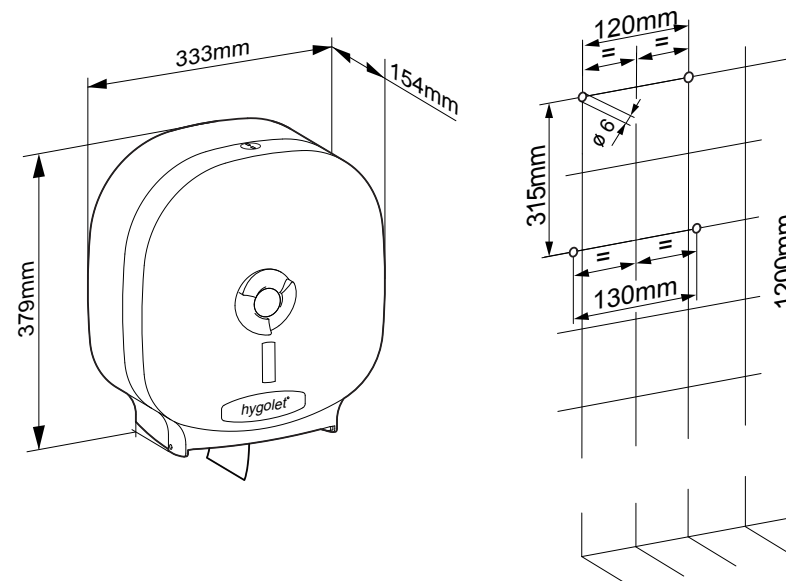
L/A/P 333 x 379 x 154 mm

Art. n. 50.754/W

Team n. 574 096

ST n. 4612 163

La fornitura comprende:



ASTRO

Spazzola per WC



La spazzola per WC da parete con alloggiamento chiuso

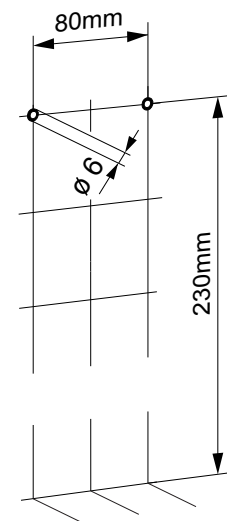
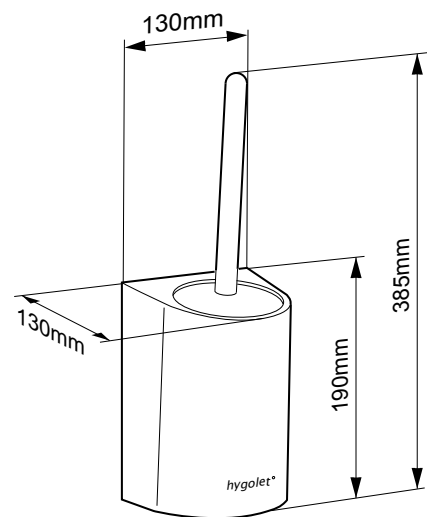
- Può essere collocata sul pavimento o fissata alla parete
- La testa della spazzola è completamente coperta
- Il supporto rimovibile si pulisce senza problemi
- Il manico e la testa della spazzola sono sostituibili e ordinabili separatamente

Materiale di consumo

50.801 Testa della spazzola di ricambio
50.803 Manico di ricambio con testa della spazzola



La fornitura comprende:



SEATCLEAN

Detergente per sedile WC



Materiale di consumo
80.103 Cartuccia 800 ml

Parti di ricambio
50.965/P Pompa

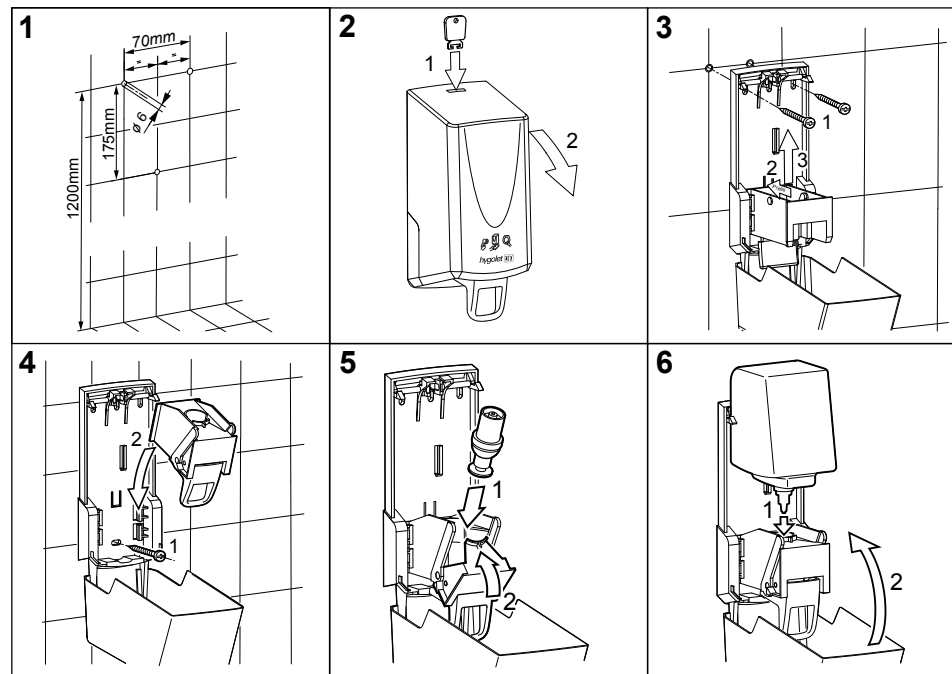
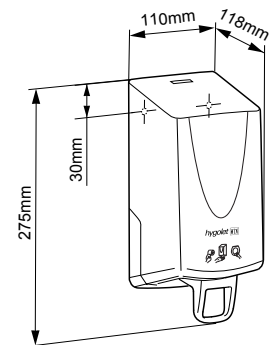
L/A/P 110 x 275 x 118 mm
Art. n. 50.648
Team n. 574 085
ST n. 4612 158

Detergente in schiuma per sedile WC

Nei WC pubblici, la sporcizia è all'ordine del giorno. L'utilizzo di un detergente per WC consente di risolvere facilmente questo problema.

- 800 ml di capienza
- effetto rapido, pulizia immediata
- Utilizzo ottimale del liquido grazie alla consistenza della schiuma
- Controllo del livello attraverso la finestrella
- Per circa 2000 dosi da 0,4 ml
- Meccanismo a pompa brevettato che non gocciola
- Conformità alle norme UE: EN 1275 / EN 1040
- Colore della finestrella modificabile (dietro sovrapprezzo)
- La serratura evita l'apertura non autorizzata

La fornitura comprende:



SEATCLEAN SENSOR

Detergente per sedile WC



Detergente in schiuma per sedile WC

Nei WC pubblici, la sporcizia è all'ordine del giorno. L'utilizzo di un detergente per WC consente di risolvere facilmente questo problema.

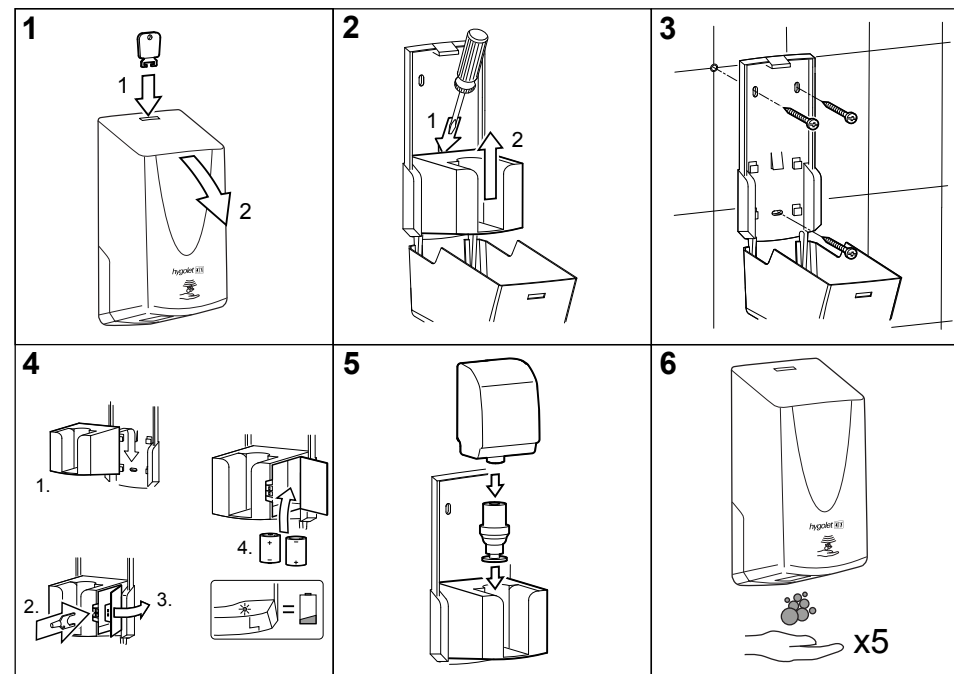
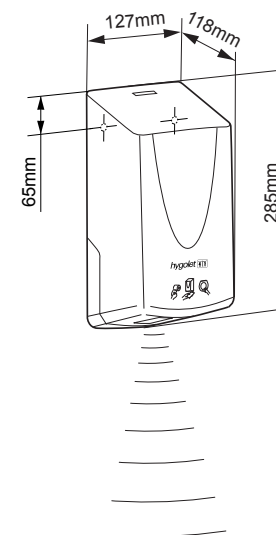
- 800 ml di capienza
- effetto rapido, pulizia immediata
- Utilizzo ottimale del liquido grazie alla consistenza della schiuma
- Controllo del livello attraverso la finestrella
- Senza contatto (2 batterie LR20)
- Per circa 2000 dosi da 0,4 ml
- Meccanismo a pompa brevettato che non gocciola
- Conformità alle norme UE: EN 1275 / EN 1040
- Colore della finestrella modificabile (dietro sovrapprezzo)
- La serratura evita l'apertura non autorizzata

Materiale di consumo
80.103 Cartuccia 800 ml
40.112 Batteria LR20

Parti di ricambio
50.965/P Pompa

L/A/P 127 x 285 x 118 mm
Art. n. 50.649
Team n. 574 086
ST n. 4612 157

La fornitura comprende:



HYGOSOAP STANDARD

Dispenser di sapone/disinfettante



Dispenser multifunzionale per riempimento diretto o cartucce

- 1000 ml di capienza
- Controllo del livello attraverso la finestrella
- Il sapone non entra a contatto con il dispenser
- Per circa 2000 dosi da 0,5 ml
- Colore della finestrella modificabile (dietro sovrapprezzo)
- La serratura evita l'apertura non autorizzata

Materiale di consumo

Cartuccia:

50.638 Crema di sapone Cosmetic 1000 ml

Riempimento diretto (tanica):

50.370 Sapone liquido extra delicato 5 l

50.372 Sapone liquido 5 l ECO

50.361 Sapone antibatterico 5 l

50.360/v Shampoo/docciaschiuma Vital 5 l

Parti di ricambio

50.634 Pompa/Contenitore interno per riempimento diretto

50.981 Pompa

L/A/P 110 x 265 x 118 mm

Art. n. 50.645

Team n. 574 081

ST n. 4612 136



Per il riempimento diretto, pompa e contenitore interno devono essere ordinati separatamente

Alternativa per disinfettante mani:

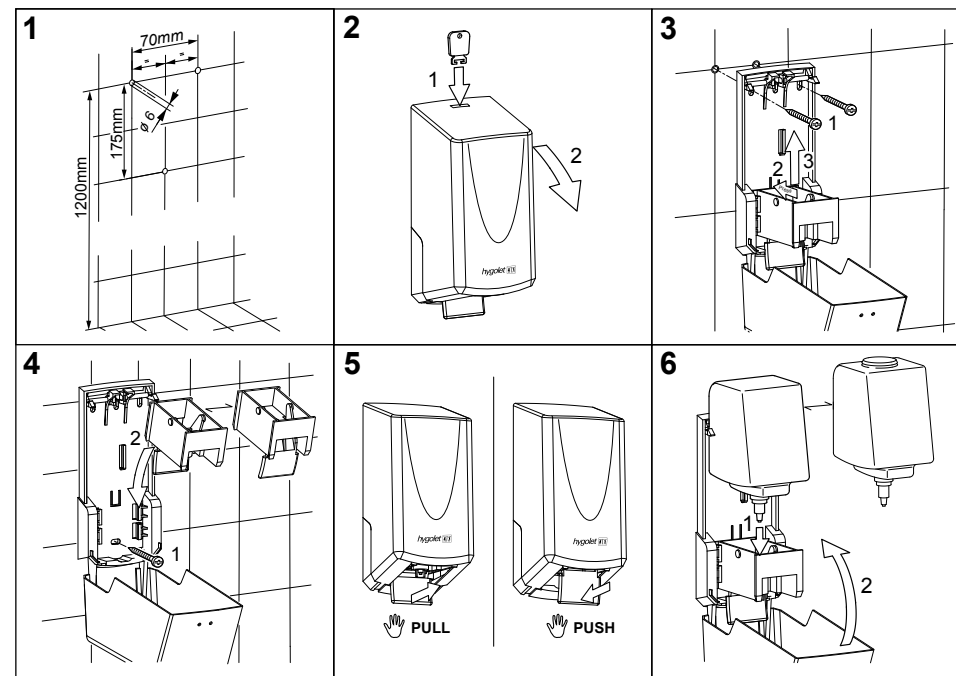
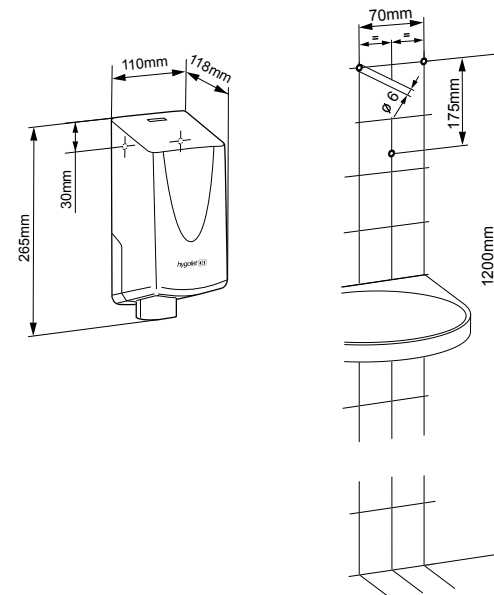
50.634/H Cartuccia ibrida (senza pompa)

50.981 Pompa

Materiale di consumo

50.375 Disinfettante mani HD20 5 l (tanica per riempimento diretto)

La fornitura comprende:



HYGOSOAP SENSOR

Dispenser di sapone



Dispenser di sapone a sensore per cartucce

- 1000 ml di capienza
- Senza contatto (2 batterie LR20)
- Controllo del livello attraverso la finestrella
- Il sapone non entra a contatto con il dispenser
- Per circa 2000 dosi da 0,5 ml
- Il modulo pompa è autonomo e sigillato
- Colore della finestrella modificabile (dietro sovrapprezzo)
- La serratura evita l'apertura non autorizzata

Materiale di consumo

50.638 Crema di sapone Cosmetic 1000 ml
40.112 Batteria LR20

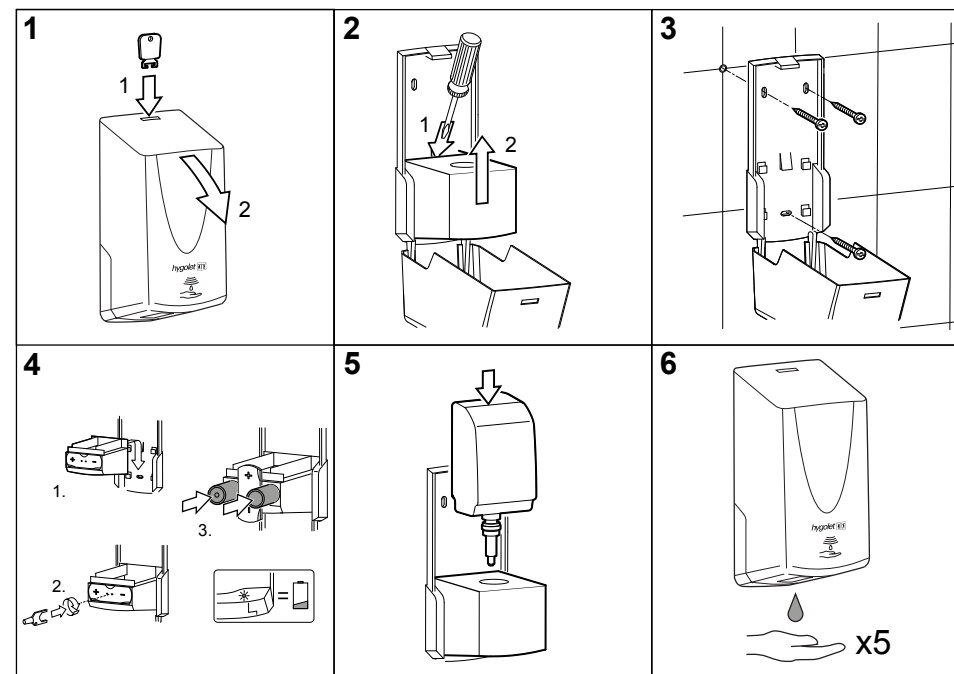
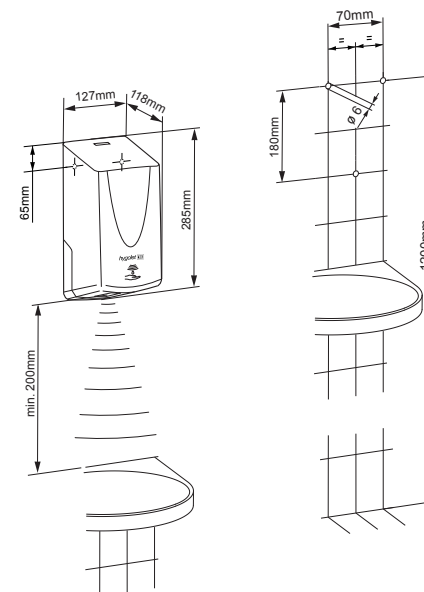
Parti di ricambio

50.981 Pompa
50.626/M Modulo batteria

L/A/P 127 x 285 x 118 mm

Art. n. 50.626
Team n. 574 082
ST n. 4612 138

La fornitura comprende:



VARIO

Dispenser di sapone/disinfettante



Dispenser di sapone/disinfettante multiuso per riempimento diretto

- 1000 ml di capienza
- Facile da riempire e pulire
- Formato compatto
- Controllo visivo del contenuto grazie al contenitore trasparente
- Per circa 1500 dosi da 0,65 ml
- Per sapone o disinfettante

Materiale di consumo

- 50.370 Sapone liquido extra delicato 5 l
- 50.372 Sapone liquido 5 l ECO
- 50.361 Sapone antibatterico 5 l
- 50.360/v Shampoo/docciaschiuma Vital 5 l
- 50.375 Disinfettante mani HD20 5 l

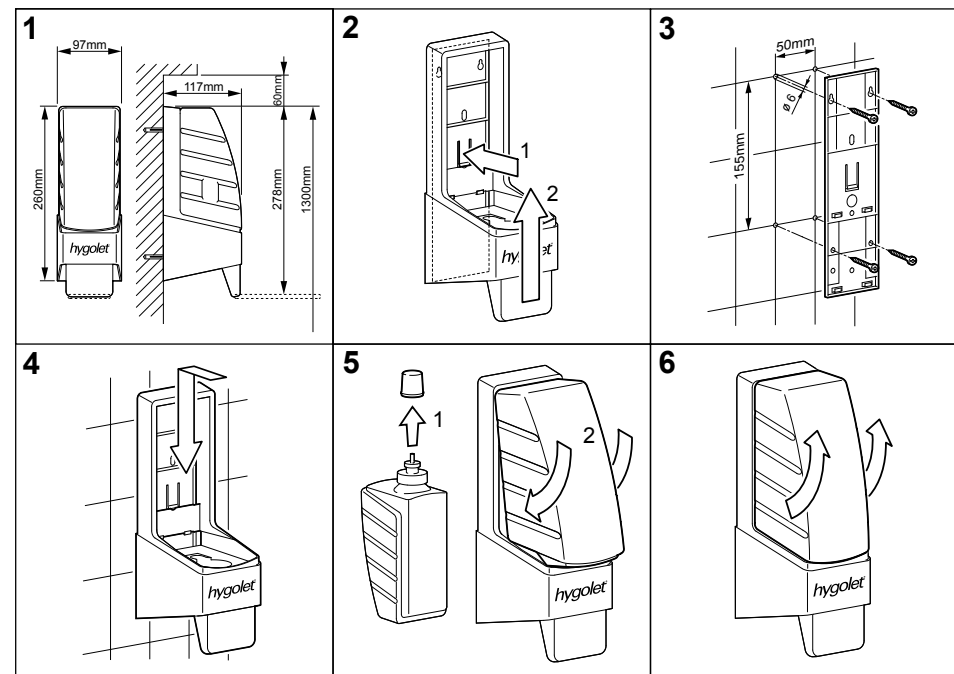
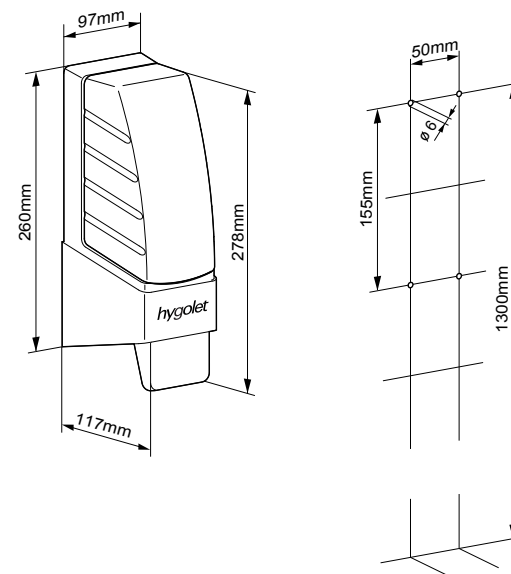
Parti di ricambio

- 50.611/SP Pompa per sapone
- 50.611/DP Pompa per disinfettante

L/A/P 97 x 260 x 117 mm

Art. n.: **50.611/S** **50.611/D**
 Team n.: 574 000 574 002
 ST n.: 4612 117 4612 118

La fornitura comprende:



VISIOSTAR

Dispenser per sapone



Dispenser per sapone multiuso per il riempimento diretto

- 550 ml di capienza
- Formato compatto
- Controllo visivo del contenuto
- Per circa 700 dosi da 0,8 ml
- Adatto anche per docce
- La serratura evita l'apertura non autorizzata

Materiale di consumo

- 50.370 Sapone liquido extra delicato 5 l
- 50.372 Sapone liquido 5 l ECO
- 50.361 Sapone antibatterico 5 l
- 50.360/v Shampoo/docciaschiuma Vital 5 l

Parti di ricambio

- 50.619/P Pompa per Visiostar

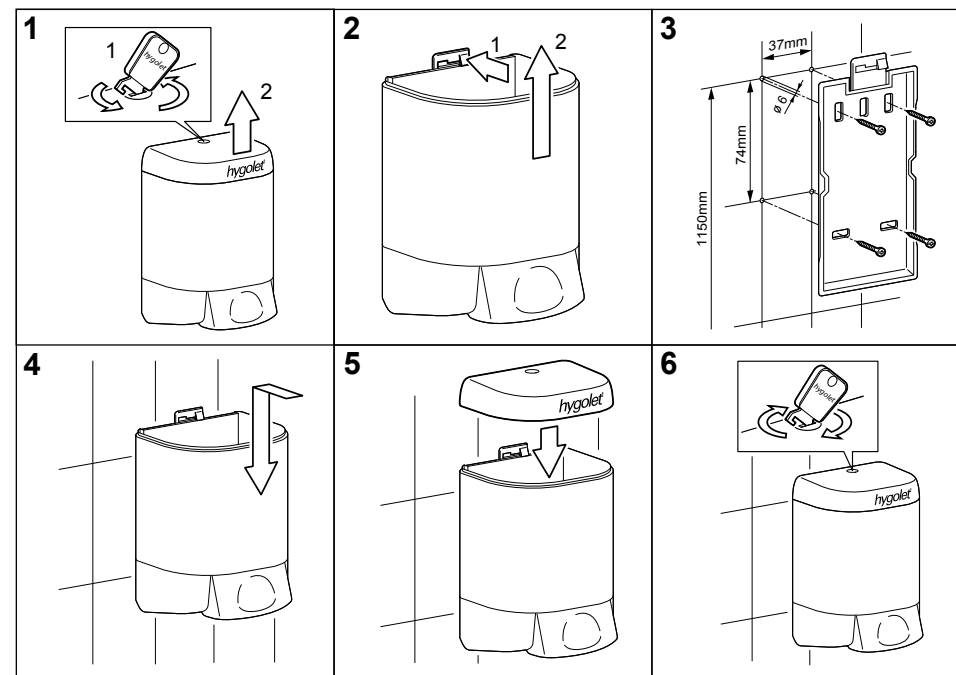
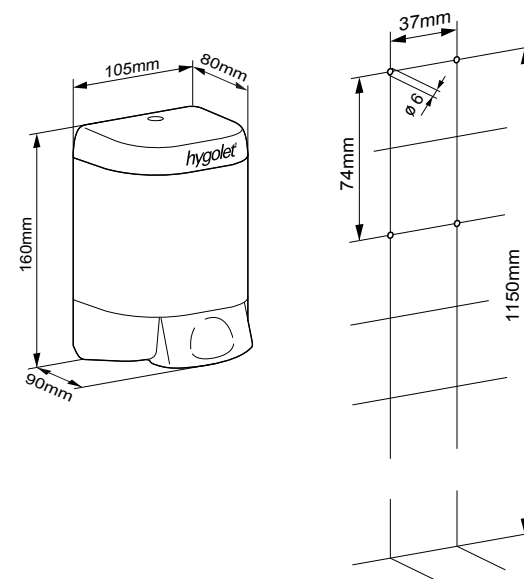
L/A/P 105 x 160 x 80 mm

Art. n. 50.619

Team n. 574 003

ST n. 4612 112

La fornitura comprende:



HYGOFOAM

Dispenser di sapone in schiuma



Dispenser di sapone in schiuma

- 800 ml di capienza
- Per cartucce o riempimento diretto
- Rende di più del sapone liquido
- Controllo del livello attraverso la finestrella
- Per circa 2000 dosi da 0,4 ml
- L'alloggiamento ribaltabile a cerniera rende più facile l'utilizzo e più rapida la manutenzione
- Colore della finestrella modificabile (dietro sovrapprezzo)
- La serratura evita l'apertura non autorizzata

Materiale di consumo


50.640 Cartuccia di schiuma 800 ml
50.641 Sapone concentrato 5 l

Parti di ricambio

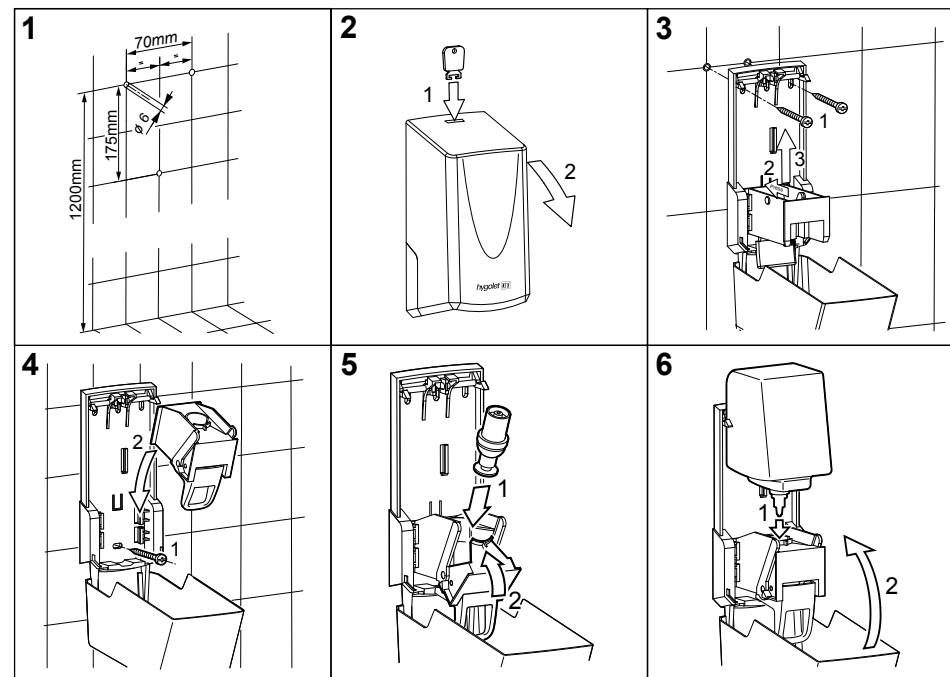
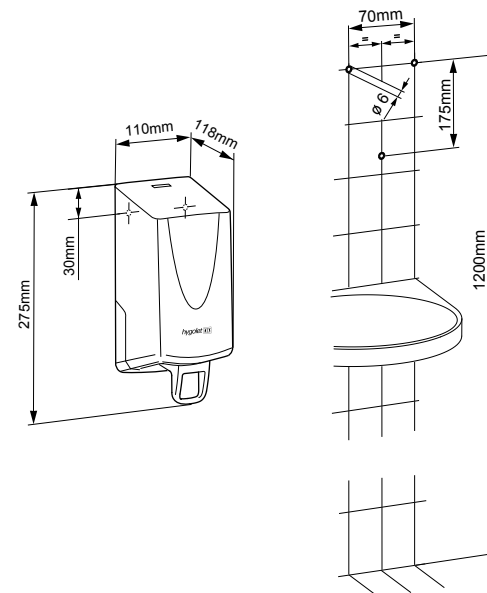
50.646/B Contenitore interno per riempimento diretto
50.965/S Pompa

L/A/P 110 x 275 x 118 mm

Art. n. 50.646
Team n. 574 083
ST n. 4612 134

 Per il riempimento diretto il contenitore interno deve essere ordinato separatamente

La fornitura comprende:



HYGOFOAM SENSOR

Dispenser per sapone



Dispenser di sapone in schiuma a sensore

- 800 ml di capienza
- Per cartucce o riempimento diretto
- Rende di più del sapone liquido
- Senza contatto (2 batterie LR20)
- Controllo del livello attraverso la finestrella
- Per circa 2000 dosi da 0,4 ml
- L'alloggiamento ribaltabile a cerniera rende più confortevole l'utilizzo e più rapida la manutenzione
- Colore della finestrella modificabile (dietro sovrapprezzo)
- La serratura evita l'apertura non autorizzata

Materiale di consumo

- 50.640 Cartuccia di schiuma 800 ml
- 50.641 Sapone concentrato 5 l
- 40.112 Batteria LR20

Parti di ricambio


- 50.646/B Contenitore interno per riempimento diretto
- 50.965/P Pompa
- 50.647/M Modulo motore

L/A/P 127 x 285 x 118 mm

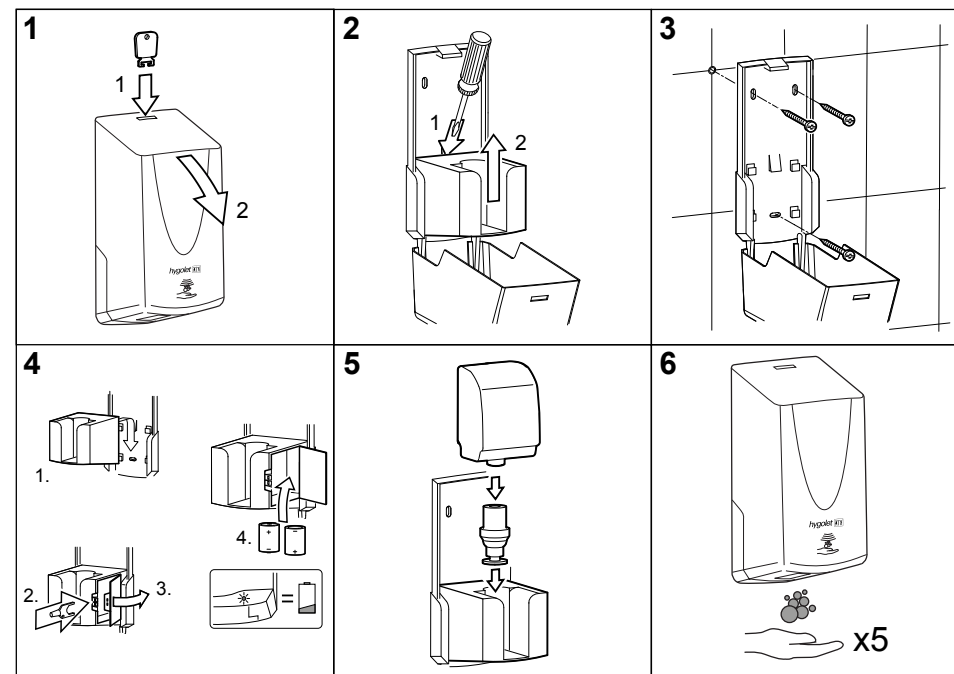
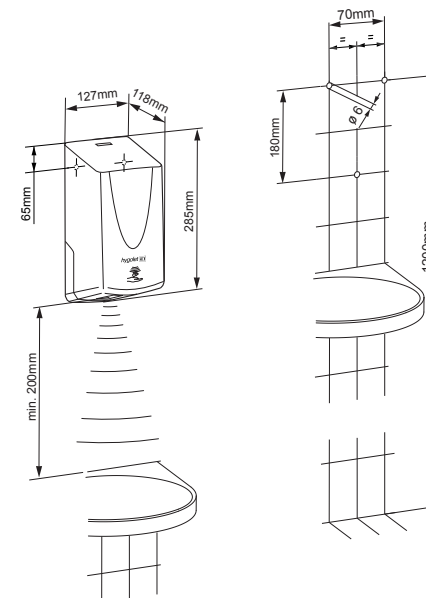
Art. n. 50.647

Team n. 574 084

ST n. 4612 139

 Per il riempimento diretto il contenitore interno deve essere ordinato separatamente

La fornitura comprende:



PAPIFOLD M

Dispenser di fazzoletti di carta



Dispenser di fazzoletti di carta

- Per aree ad alta frequentazione
- Prelievo comodo e igienico del fazzoletto di carta
- Controllo del livello attraverso la finestrella
- Si riempie agevolmente aprendo la copertura
- Per circa 300 fazzoletti a 2 o 3 strati
- La serratura evita l'apertura non autorizzata

Materiale di consumo

50.901/ N Fazzoletti di carta a piega Z, 2 strati, cellulosa

50.903 Fazzoletti di carta TORK, piega Z, 2 strati, cellulosa

50.904 Fazzoletti di carta a piega Z, 2 strati, carta riciclata

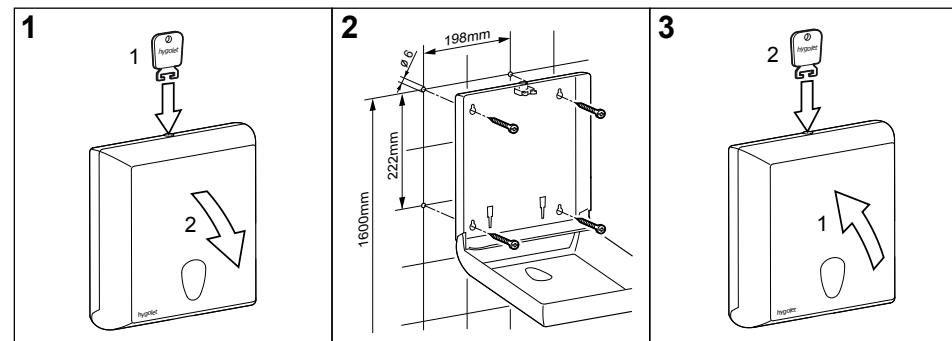
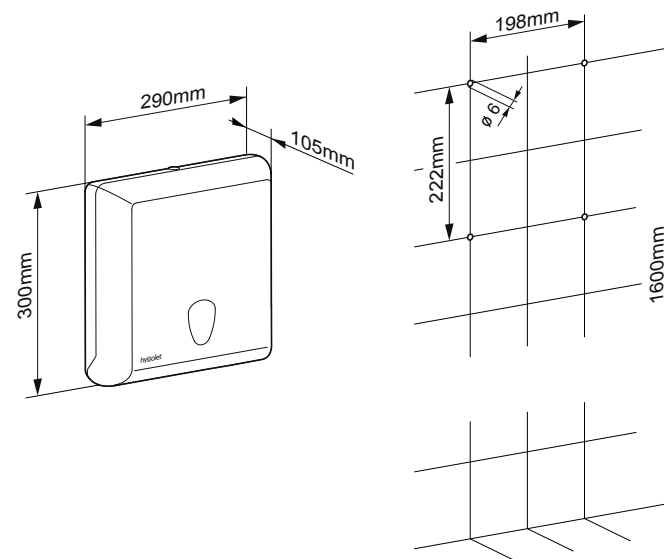
L/A/P 290 x 300 x 105 mm

Art. n. 50.697

Team n. 574 013

ST n. 4612 142

La fornitura comprende:



HYGOPAPER 2.0

Dispenser di fazzoletti di carta



Dispenser di fazzoletti di carta

- Prelievo comodo e igienico del fazzoletto di carta
- Controllo del livello attraverso la finestrella
- Si riempie agevolmente aprendo la copertura
- Guida interna per un'uscita ottimale della carta
- Per circa 600 fazzoletti
- La serratura evita l'apertura non autorizzata

Materiale di consumo

50.903 Fazzoletti di carta TORC, piega Z, 2 strati, cellulosa
50.906 Fazzoletti di carta a piega V, 2 strati, cellulosa (**consiglio Hygolet**)

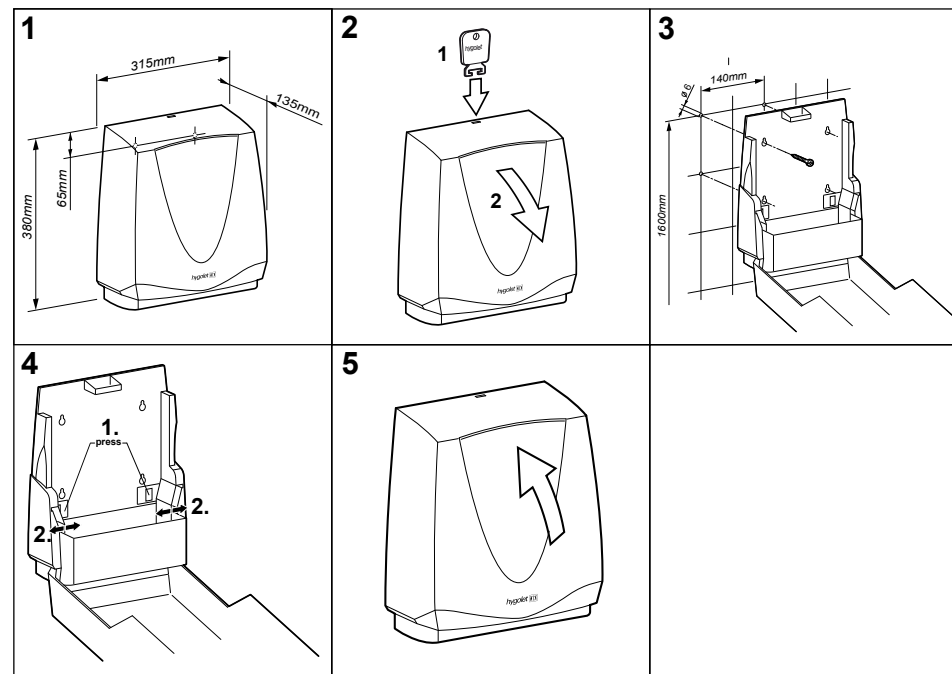
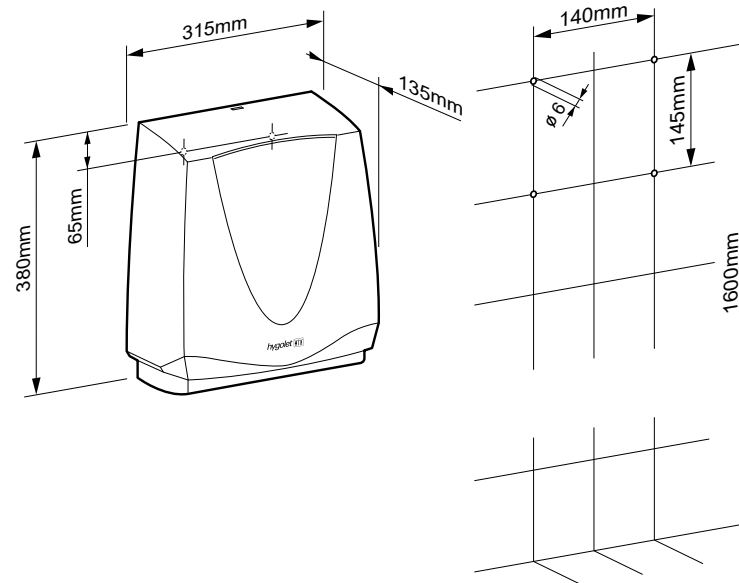
L/A/P 300 x 380 x 125 mm

Art. n. 50.662

Team n. 574 089

ST n. 4612 150

La fornitura comprende:



HYGOMECH AUTOCUT

Dispenser di fazzoletti di carta



Dispenser di fazzoletti di carta con taglio automatico

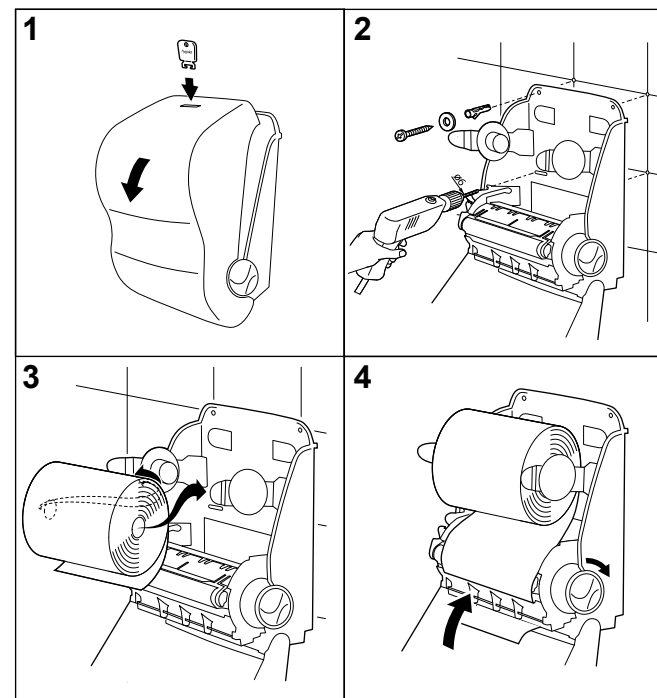
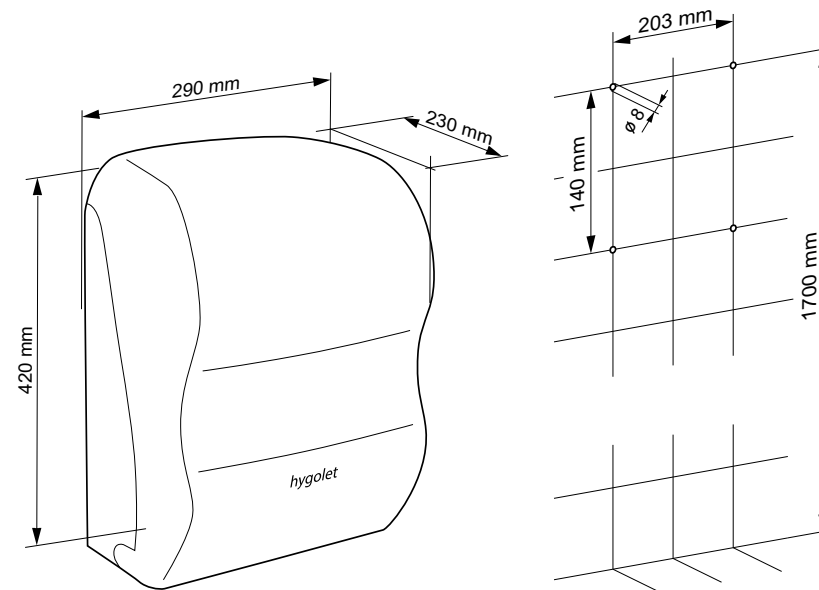
Hygomech Autocut vi offre un'alternativa totalmente indipendente dalla corrente elettrica al taglio automatico della carta.

- Conveniente e affidabile
- Le lame in acciaio inox tagliano la carta in porzioni uniformi
- Alloggiamento bianco con finestrelle laterali grigie
- Controllo della carta residua tramite le finestrelle laterali
- Facile sostituzione dei rotoli di carta
- Manopola per l'avanzamento d'emergenza
- Disponibile anche in altri colori (dietro sovrapprezzo)
- La serratura evita l'apertura non autorizzata

Materiale di consumo
50.916 Rotolo di carta 140 m

L/A/P 290 x 420 x 230 mm
Art. n. 50.674

La fornitura comprende:



HY-Q SENSOR

Dispenser di fazzoletti di carta



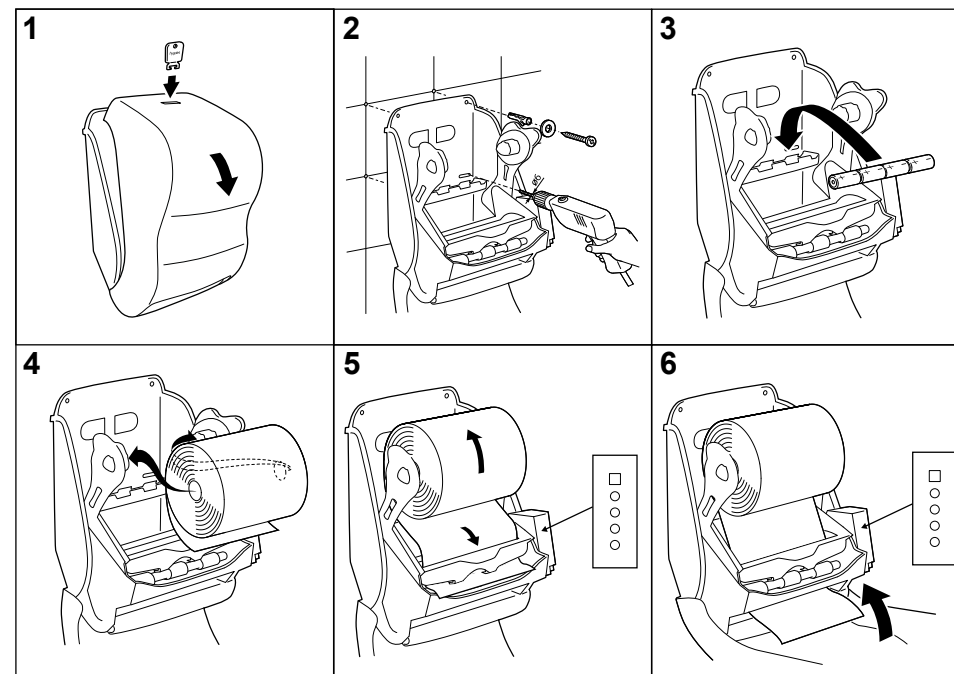
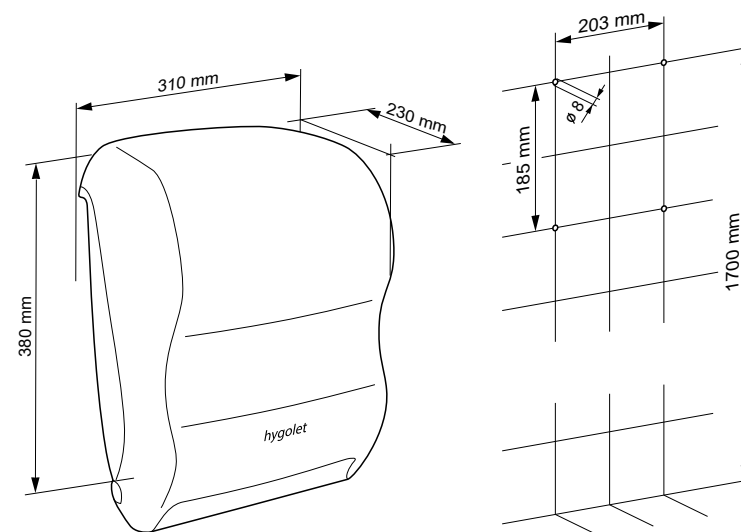
Materiale di consumo
50.916 Rotolo di carta 140 m
40.112 Batteria LR20

L/A/P 310 x 380 x 230 mm
Art. n. 50.670
Team n. 574 067
ST n. 4612 165

Il dispenser di fazzoletti di carta senza contatto

- Conveniente e affidabile
- Senza contatto (4 batterie LR20)
- Le lame in acciaio inox tagliano la carta in porzioni uniformi
- Alloggiamento bianco con finestrelle laterali grigie
- Controllo della carta residua tramite le finestrelle laterali
- Facile sostituzione dei rotoli di carta
- Lunghezza di taglio regolabile (20, 30, 40 cm), funzione standby sensor, funzione delay regolabile (0, 1,5, 3 sec.), opzione pre-feed (avanzamento automatico carta)
- Disponibile anche in altri colori (dietro sovrapprezzo)
- La serratura evita l'apertura non autorizzata

La fornitura comprende:



HYGOROLL BOX MIDI

Dispenser di fazzoletti di carta



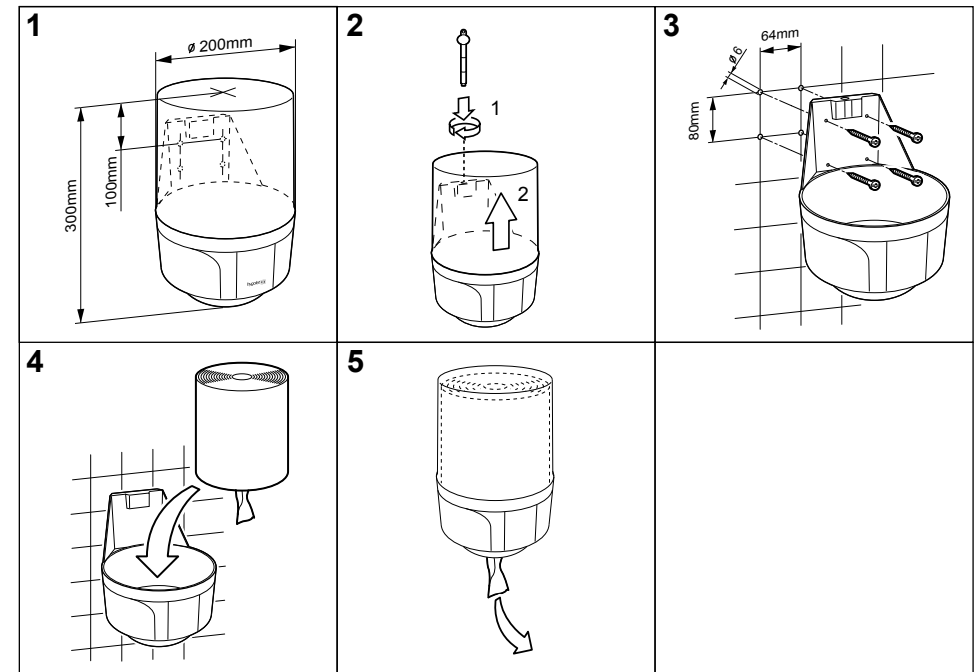
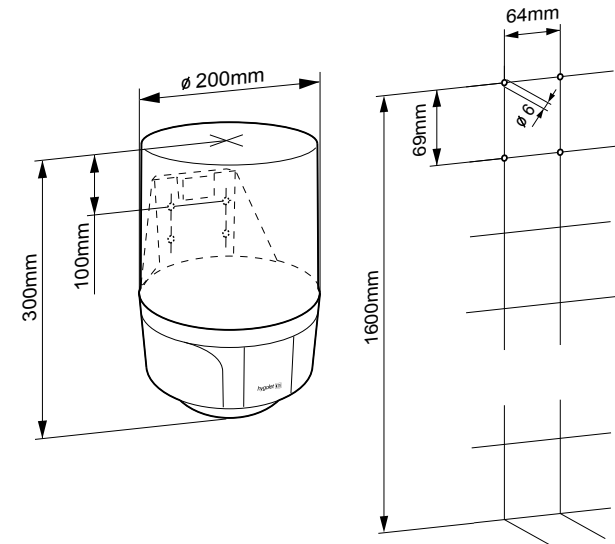
Uscita centrale del rotolo di carta

- Profilo dentellato sul bordo inferiore per strappare la carta
- Realizzato in plastica ABS con copertura blu trasparente e alloggiamento bianco
- Controllo visivo della carta residua
- Facile sostituzione dei rotoli di carta
- La serratura evita l'apertura non autorizzata

Materiale di consumo
50.913 Rotolo di carta 130 m

L/A/P 200 x 300 x 200 mm
Art. n. 50.764
Team n. 574 091
ST n. 4612 166

La fornitura comprende:



HYGO TOWEL 1000

Dispenser di fazzoletti di stoffa



Dispenser di fazzoletti di stoffa con rotolo sospeso

Tecnologia meccanica a bassa manutenzione della massima affidabilità.

- Per aree ad alta frequentazione
- Lunghezza della sezione sospesa regolabile
- Colore della finestrella modificabile (dietro sovrapprezzo)
- La serratura di metallo evita l'apertura non autorizzata

Per rotoli di stoffa lunghi 35 m e larghi 25 cm.
Per circa 175 utilizzi.

Prodotto con offerta di servizi [\(v. p. 3\)](#)

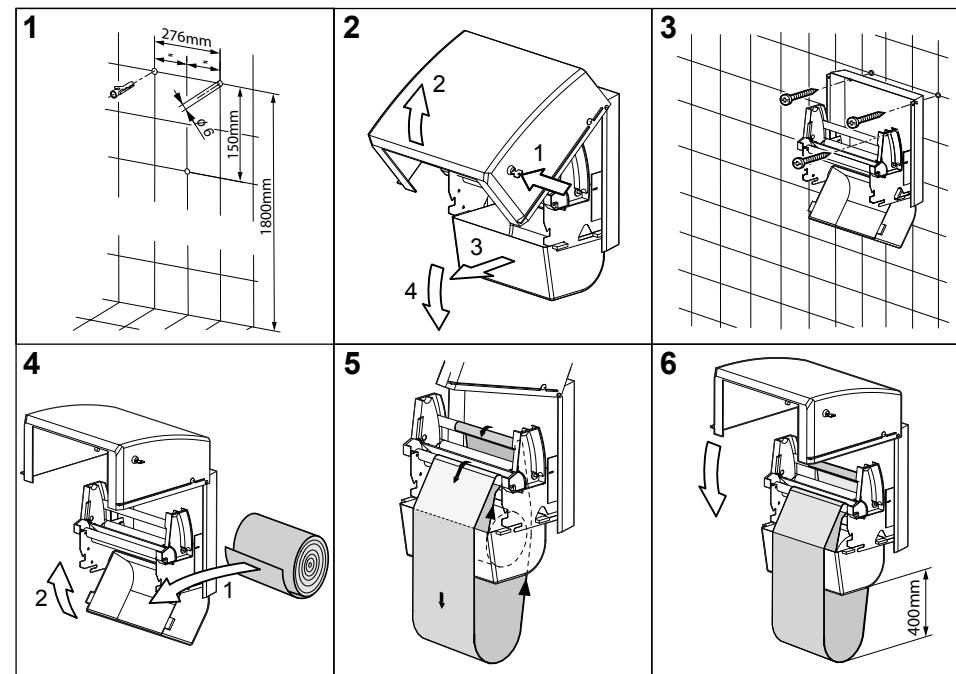
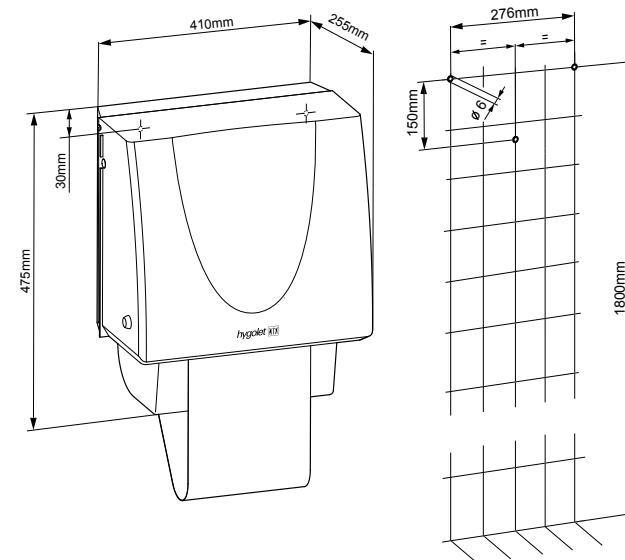
L/A/P 410 x 475 x 255 mm

Art. n. 50.659

Team n. 574 093

ST n. 4612 145

La fornitura comprende:



HYGO TOWEL 2000

Dispenser di fazzoletti di stoffa



Dispenser di fazzoletti di stoffa con rientro automatico della stoffa

Tecnologia meccanica a bassa manutenzione della massima affidabilità.

- Per aree ad alta frequentazione
- Rientro automatico del rotolo di stoffa
- Colore della finestrella modificabile (dietro sovrapprezzo)
- La serratura di metallo evita l'apertura non autorizzata

Per rotoli di stoffa lunghi 35 m e larghi 25 cm.
Per circa 175 utilizzi.

Prodotto con offerta di servizi (v. p. 3)

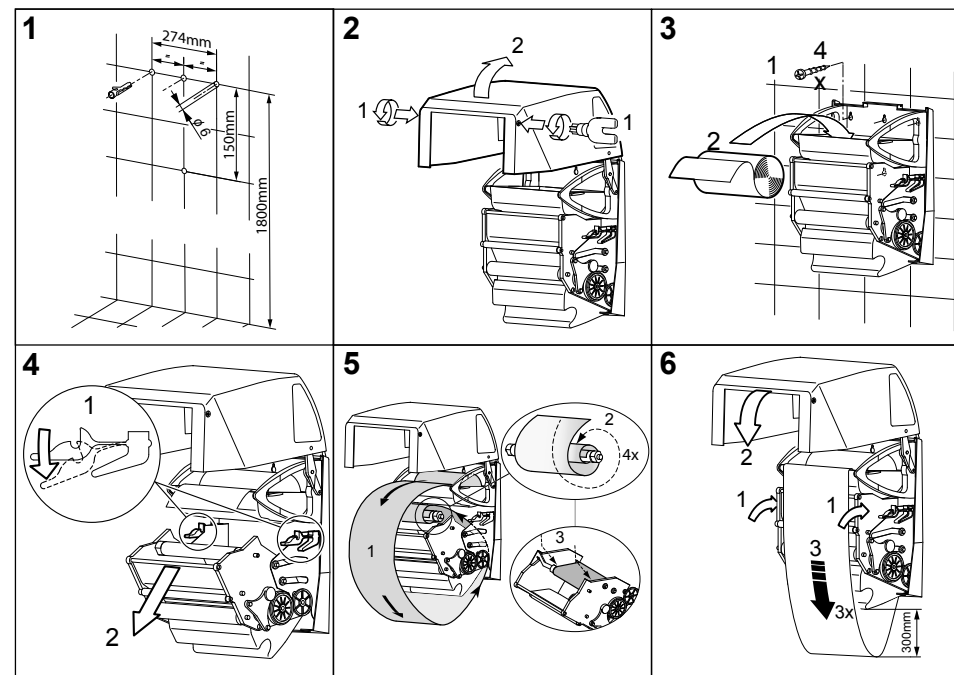
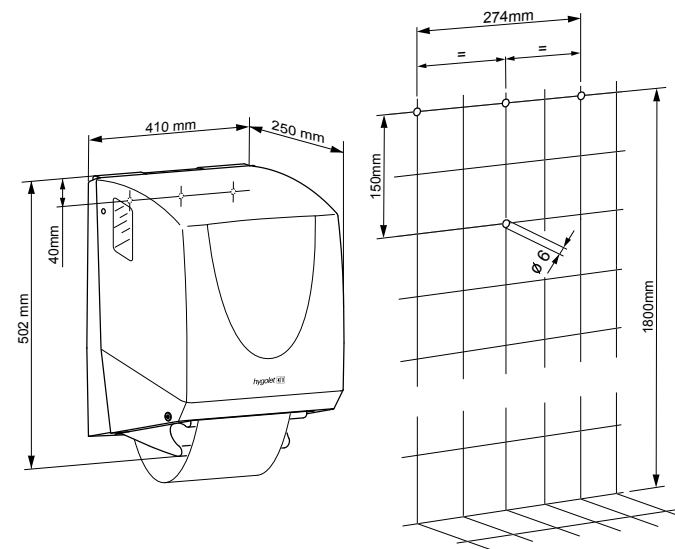
L/A/P 410 x 502 x 250 mm

Art. n. 50.660

Team n. 574 094

ST n. 4612 146

La fornitura comprende:



CESTINO A GRIGLIA

Acciaio inox plastificato



Acciaio inox plastificato, bianco

Per smaltire fazzoletti e molto altro in modo rapido e pulito

- Da appendere o appoggiare
- In due dimensioni, dunque adattabile a dimensioni della stanza ed esigenze
- Facile sostituzione dei sacchetti

L'integrazione ottimale per idispenser di fazzoletti di carta Hygolet.

Subito pronto all'uso: 5 sacchetti compresi nella fornitura



Materiale di consumo

50.720 Sacchetti da 67 litri

50.721 Sacchetti da 30 litri

Grande (67 litri):

L/A/P 410 x 630 x 260 mm

Art. n. 50.710

Team n. 574 034

ST n. 4612 186

Piccolo (30 litri):

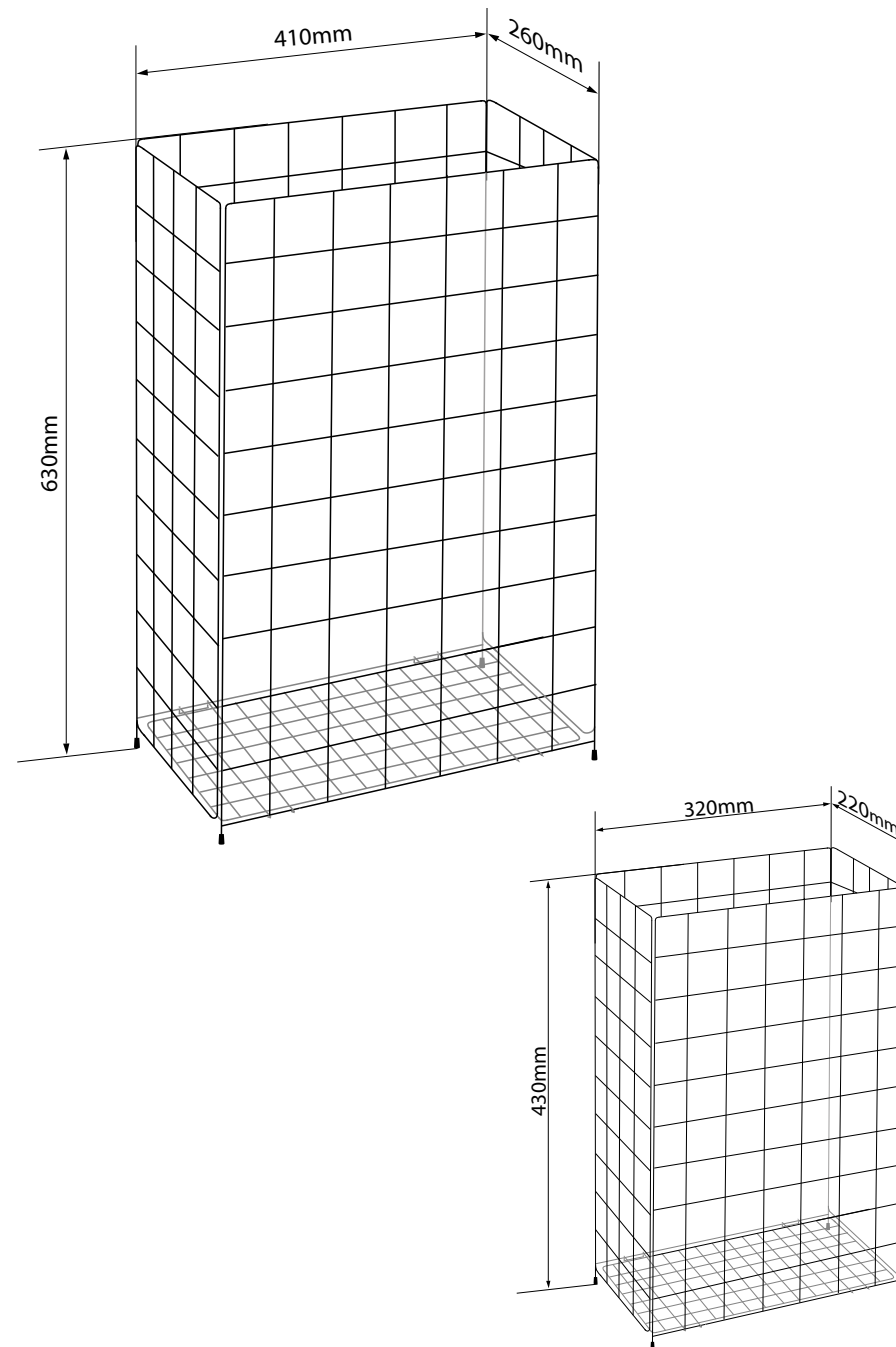
L/A/P 320 x 430 x 220 mm

Art. n. 50.711

Team n. 574 033

ST n. 4612 185

La fornitura comprende:



HYGOVENTI

Purificatore d'aria



Purificatore d'aria automatico

Il purificatore d'aria Hygoventi elimina e previene odori sgradevoli in WC, guardaroba ecc., garantendo sempre un ambiente gradevole.

- Facile montaggio/installazione
- Nessun gas
- Funzionamento a batteria (1 LR20)
- Pastiglie ecologiche
- Facile sostituzione delle pastiglie

Le pastiglie sono al 100% biodegradabili. Le essenze vengono prodotte con oli eterici di origine naturale.

Prodotto con offerta di servizi ([v. p. 3](#))

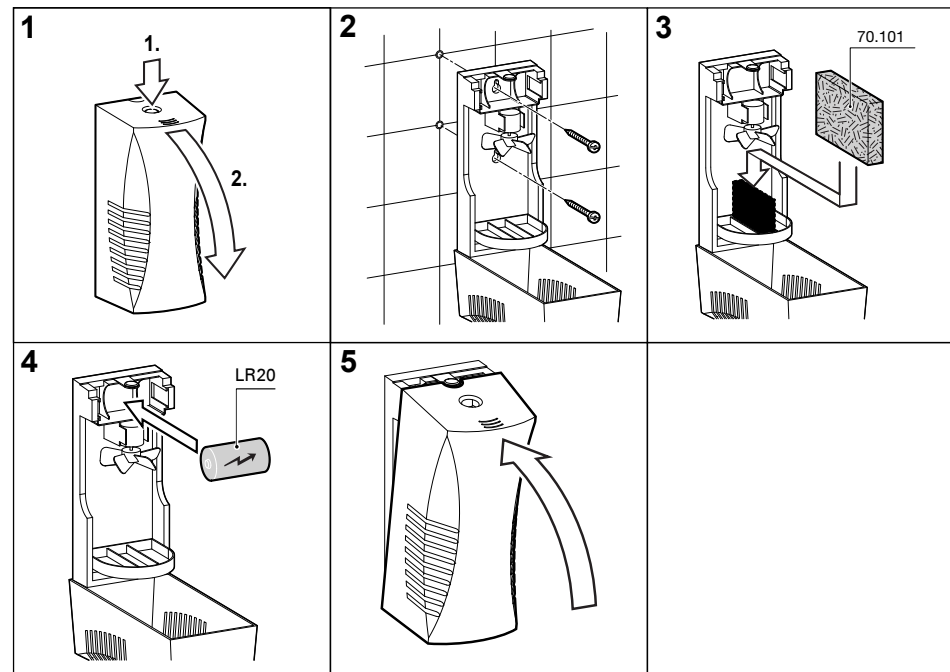
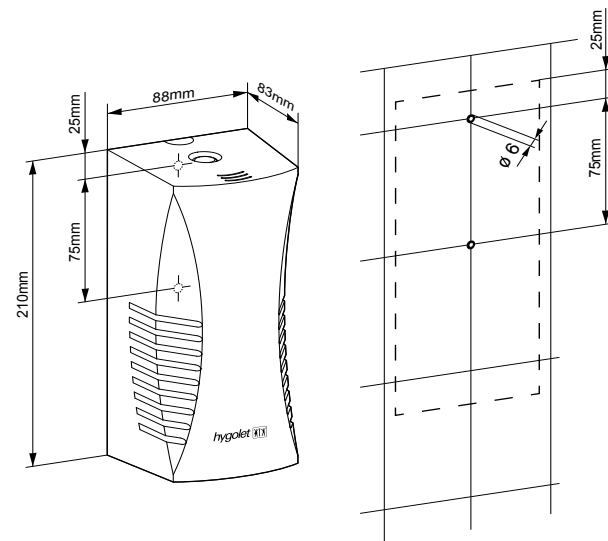
Materiale di consumo

70.101 Pastiglia con fragranze:
#7, *jasmin, grapefruit,*
Home Sweet Home, Sensational
40.112 Batteria LR20

L/A/P 88 x 210 x 83 mm

Art. n. **70.200**
Team n. 574 088
ST n. 4612 190

La fornitura comprende:



HYGOFRESH 3000

Purificatore d'aria



Materiale di consumo

- 70.050/M Bomboletta di profumo Mint
- 70.050/P Bomboletta di profumo Peach
- 70.050/W Bomboletta di profumo Water Fresh
- 40.112 Batteria LR20

Purificatore d'aria elettronico

Il purificatore d'aria HYGOFRESH 3000 elimina e previene odori sgradevoli garantendo sempre un ambiente gradevole.

- Indicatore LCD
- Programmazione in tempo reale mediante orologio integrato
- Intensità dello spruzzo, inizio, durata e giorni della settimana regolabili
- Facile montaggio/installazione
- Alloggiamento in robusta plastica ABS
- Funzionamento a batterie (2 LR20)
- Consumo delle batterie molto basso
- Indicazione dello stato di carica delle batterie
- Bombolette spray prive di clorofluorocarburi
- Facile sostituzione delle bombolette di profumo

Prodotto con offerta di servizi [\(v. p. 3\)](#)

La fornitura comprende:



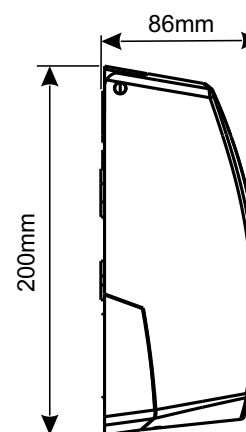
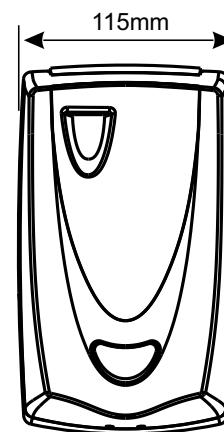
L/A/P 80 x 230 x 90 mm

Art. n. 70.055

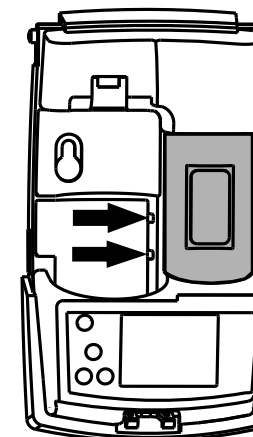
Team n. 574 041

ST n. 4612 191

Dimensioni



Coperchio della batteria



Hygolet Steelline

+ Steelline

I prodotti sono realizzati in robusto acciaio inox di qualità con una struttura nobile. La superficie igienica è facile da pulire e inossidabile. Su tutti i prodotti della linea Steelline concediamo una garanzia del produttore di 5 anni.



Si tenga presente che anche i prodotti di qualità in acciaio inox richiedono attenzione e cura.

HYGOBAG



Dispenser per sacchetti per WC delle donne



Il dispenser per sacchetti funzionali, discreto e pulito

- Facile sostituzione dei cartoni
- Grazie al sistema di piegatura, il sacchetto successivo viene estratto automaticamente
- Subito pronto all'uso: 1 cartuccia da 25 sacchetti compresa nella fornitura
- La serratura evita l'apertura non autorizzata

Materiale di consumo

50.515 Sacchetti igienici (cartone da 20 cartucce con 25 sacchetti)

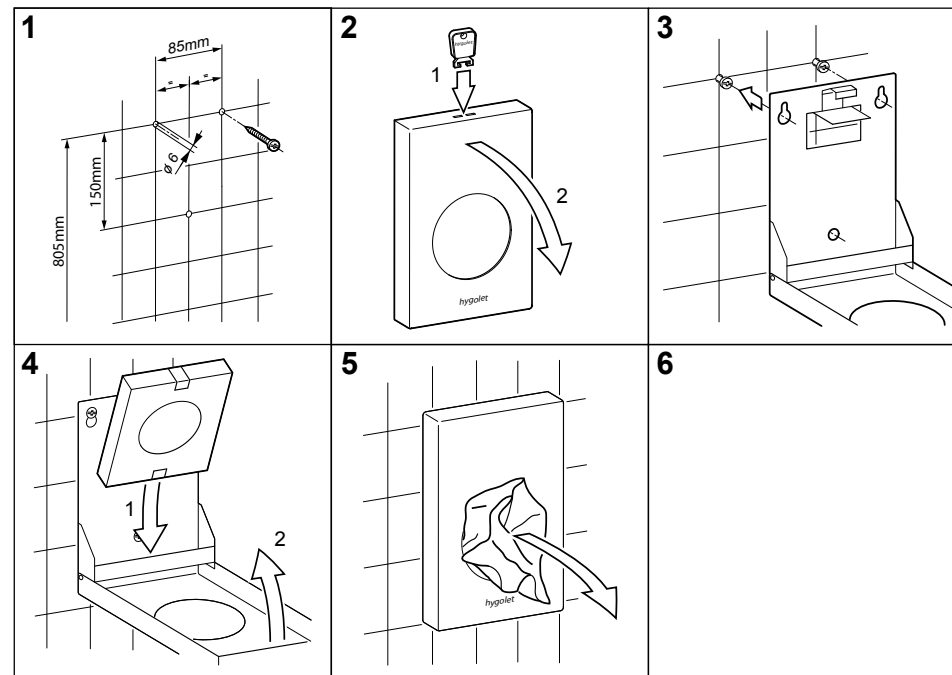
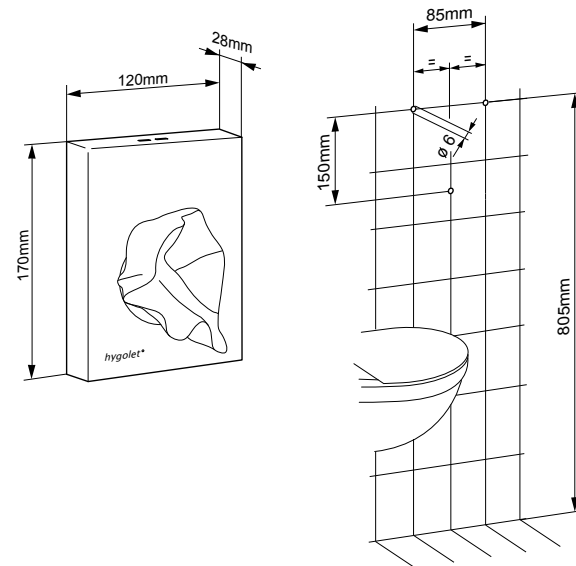
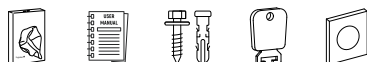
L/A/P 120 x 170 x 28 mm

Art. n. 50.503

Team n. 574 056

ST n. 4612 372

La fornitura comprende:



WALLBOX



Portarifiuti per WC delle donne



Funzionale portarifiuti per il WC delle donne

- Grazie al montaggio a parete, il pavimento del WC rimane libero per la pulizia
- Le fessure laterali consentono una semplice collocazione dei sacchetti
- Il coperchio ribaltabile evita la diffusione di odori sgradevoli
- Il fondo apribile consente di svuotare e pulire facilmente il contenitore
- Subito pronto all'uso: 1 rotolo da 50 sacchetti compreso nella fornitura

Materiale di consumo

50.535 Sacchetti da 5,6 litri (cartone da 5 rotoli con 50 sacchetti)

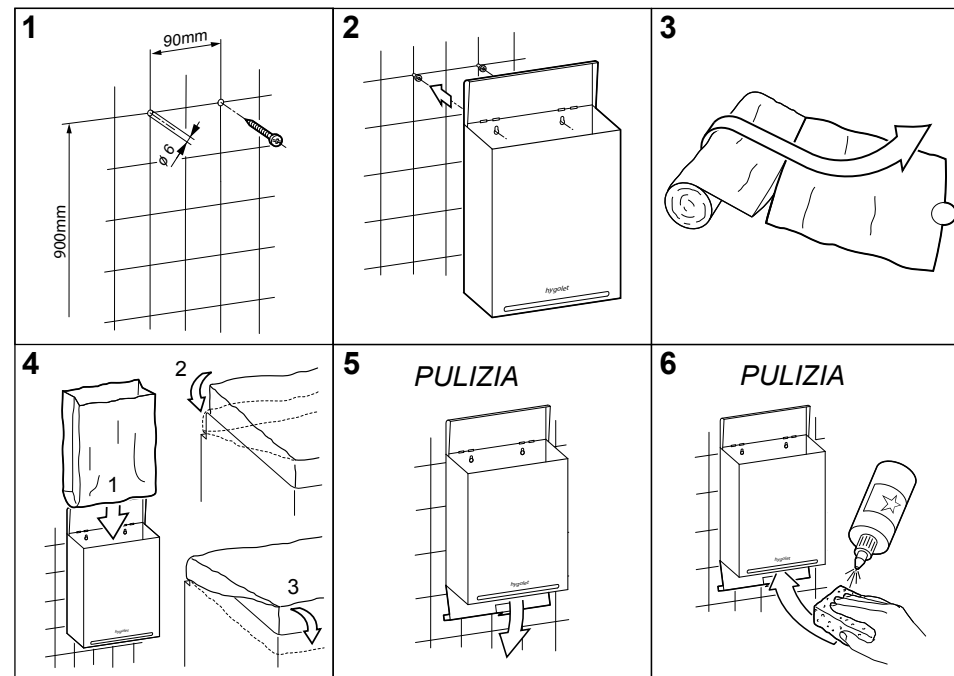
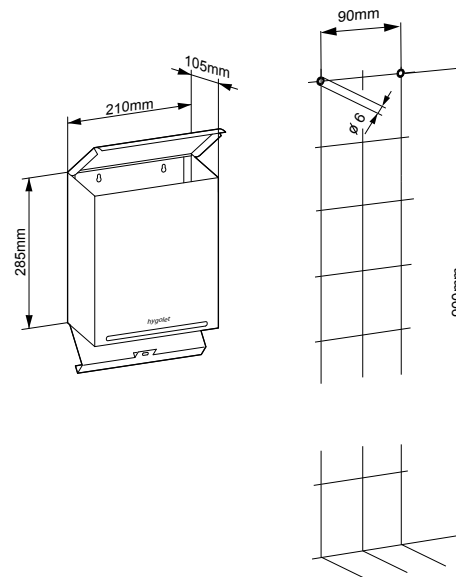
L/A/P 210 x 285 x 105 mm

Art. n. 50.523/P

Team n. 574 057

ST n. 4612 376

La fornitura comprende:



WALLBOX ALL-IN-ONE (AIO)



Portarifiuti a parete con dispenser per sacchetti integrato



Funzionale portarifiuti e dispenser di sacchetti per il WC delle donne

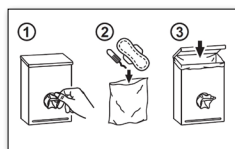
- Grazie al montaggio a parete, il pavimento del WC rimane libero per la pulizia
- Le fessure laterali consentono una semplice collocazione dei sacchetti
- Facile sostituzione dei cartoni
- Il coperchio ribaltabile evita la diffusione di odori sgradevoli
- Il fondo apribile consente di svuotare e pulire facilmente il contenitore
- Subito pronto all'uso: 1 cartuccia da 25 sacchetti e 1 rotolo da 50 sacchetti compresi nella fornitura

Materiale di consumo

50.515 Sacchetti igienici (cartone da 20 cartucce con 25 sacchetti)

50.535 Sacchetti da 5,6 litri (cartone da 5 rotoli con 50 sacchetti)

50.999 Adesivi «How to use»



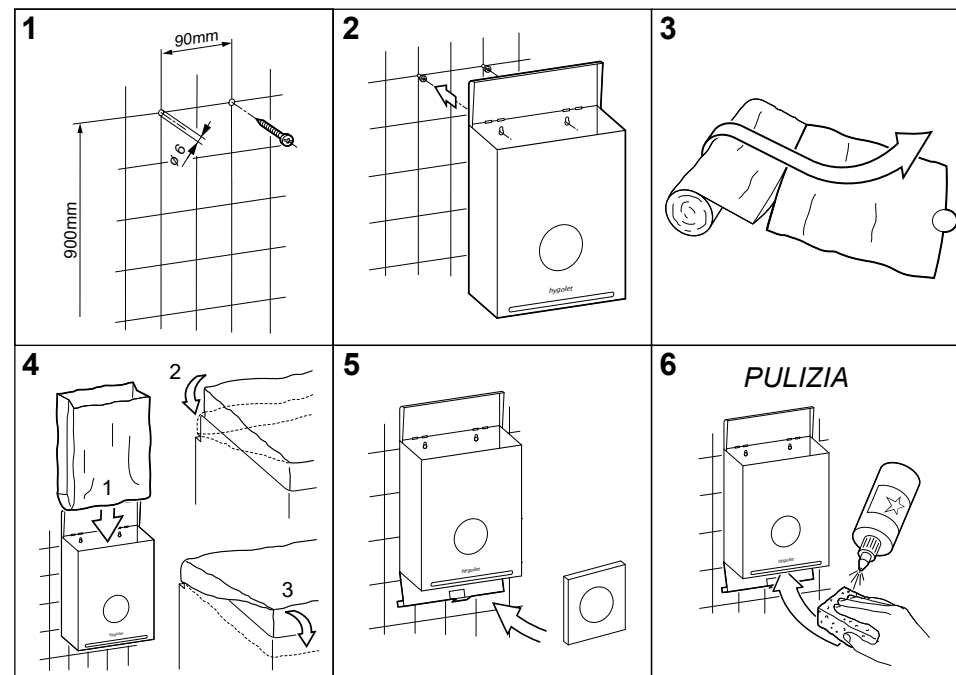
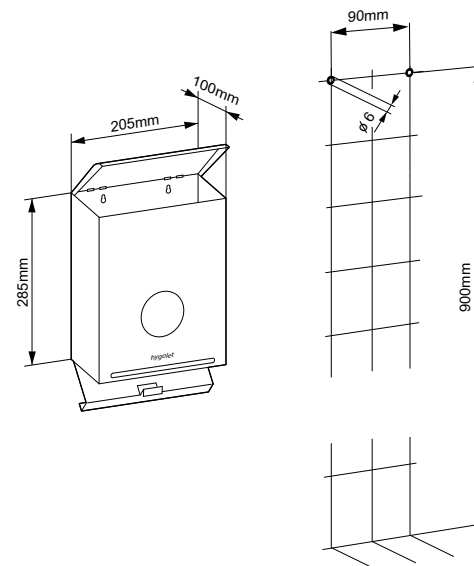
L/A/P 205 x 285 x 100 mm

Art. n. 50.524/H

Team n. 574 097

ST n. 4612 377

La fornitura comprende:



DUOROLL

Dispenser di carta igienica



Dispenser di carta igienica per 2 rotoli

- Controllo delle scorte mediante le aperture laterali
- Per 2 rotoli di comune carta igienica
- Passa al nuovo rotolo solo quando quello precedente è completamente esaurito
- La carta è protetta dall'alloggiamento e rimane così pulita e asciutta
- Staffa per una migliore guida dei rotoli
- Semplice sostituzione dei rotoli
- I rotoli esauriti non cadono
- La copertura inclinata evita che l'utente possa appoggiare e dimenticare oggetti di qualsiasi tipo
- La serratura evita l'apertura non autorizzata

Materiale di consumo

50.922 Carta igienica a 3 strati, Tork, cellulosa, Extra Soft

50.923 Carta igienica a 3 strati, Oeco Swiss Recycling

50.924 Carta igienica a 3 strati, cellulosa

50.926 Carta igienica a 3 strati, cellulosa

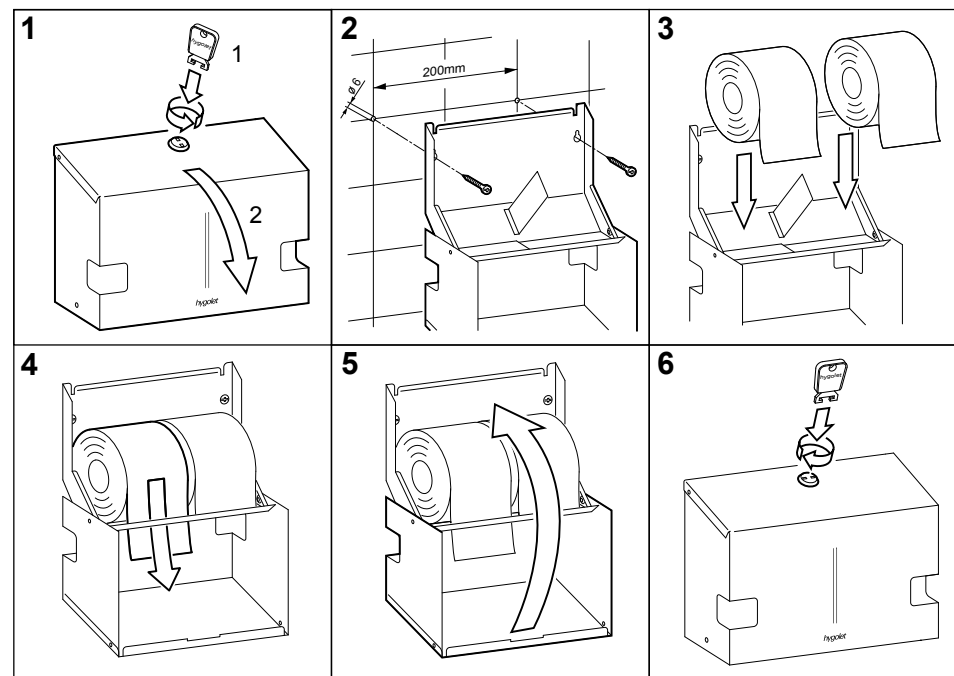
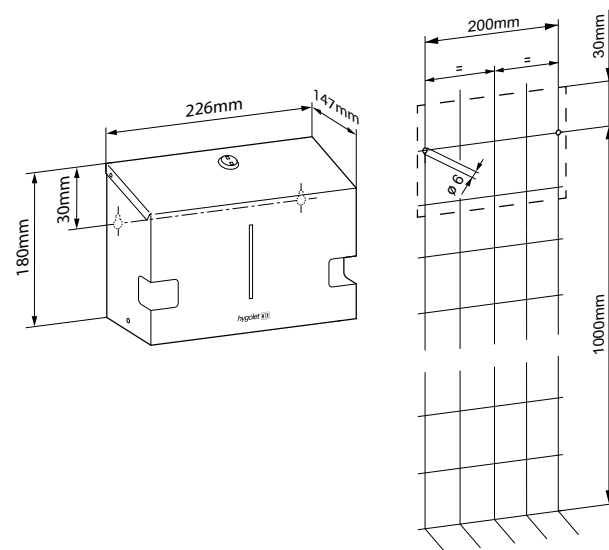
L/A/P 226 x 180 x 147 mm

Art. n. 50.749

Team n. 574 064

ST n. 4612 362.000

La fornitura comprende:



QUATTRO

Dispenser di carta igienica



Dispenser di carta igienica per 4 rotoli

- Controllo delle scorte mediante finestrella
- Per 4 rotoli di comune carta igienica
- Passa al nuovo rotolo solo quando quello precedente è completamente esaurito
- La carta è protetta dall'alloggiamento e rimane così pulita e asciutta
- Semplice sostituzione dei rotoli
- La serratura evita l'apertura non autorizzata

Materiale di consumo

50.922 Carta igienica a 3 strati, Tork, cellulosa, Extra Soft

50.923 Carta igienica a 3 strati, Oeco Swiss Recycling

50.924 Carta igienica a 3 strati, cellulosa

50.926 Carta igienica a 3 strati, cellulosa

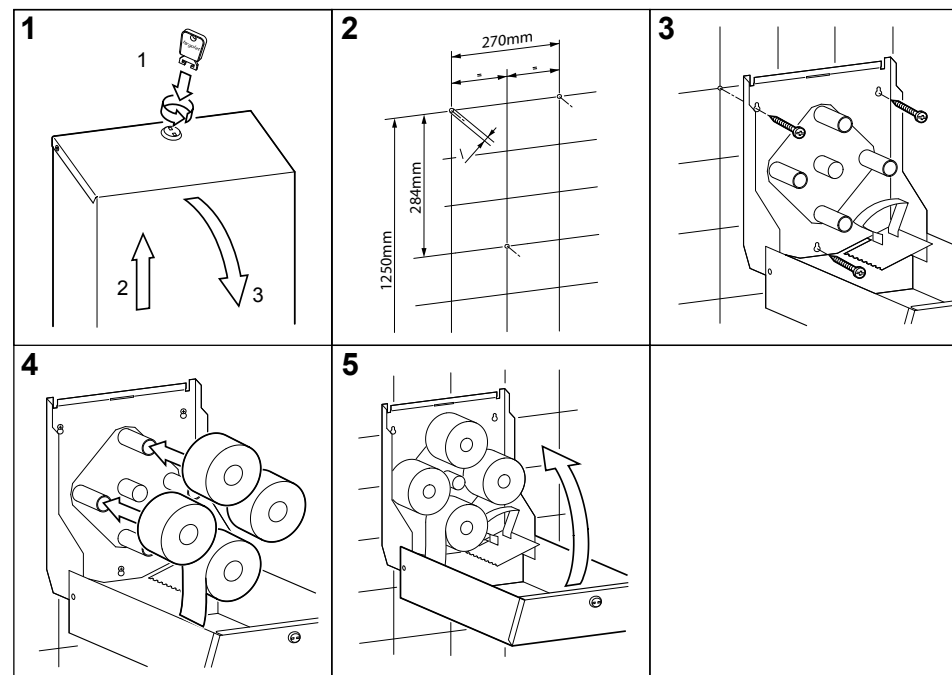
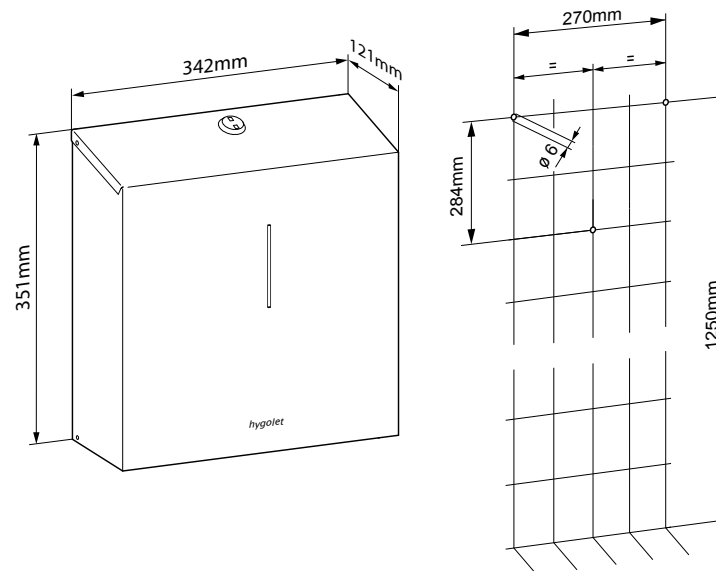
L/A/P 342 x 351 x 121 mm

Art. n. 50.761

Team n. 574 054

ST n. 4612 364

La fornitura comprende:



CHROMSTAR

Spazzola per WC



La spazzola per WC da parete

- Può essere collocata sul pavimento o fissata alla parete
- Il supporto rimovibile si pulisce senza problemi
- Il manico con testa della spazzola è disponibile separatamente
- Vaschetta di raccolta in plastica
- Spazzola estraibile verso destra

Materiale di consumo

50.816 Manico di riserva con testa della spazzola

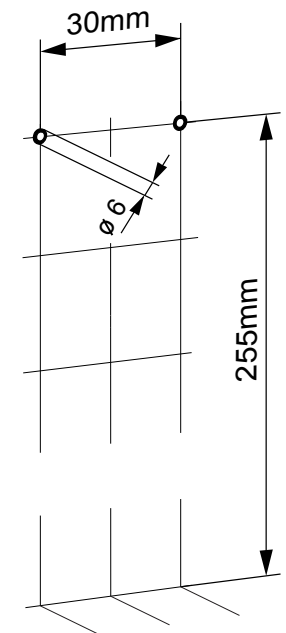
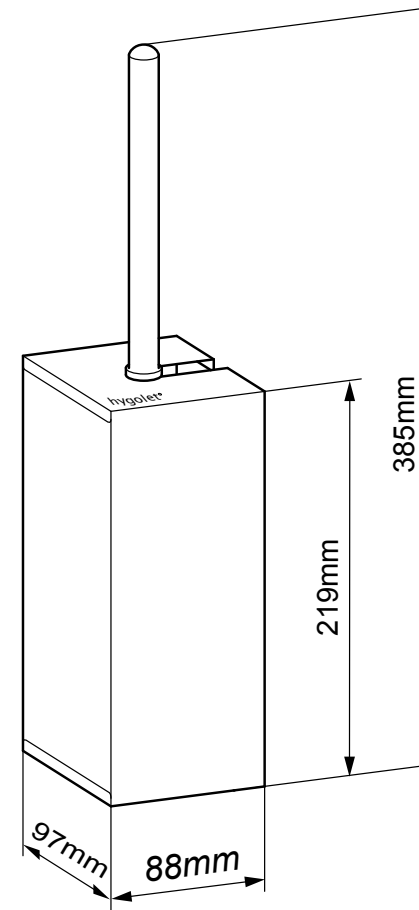
L/A/P 88 x 385 x 97 mm

Art. n. 50.815

Team n. 574 027

ST n. 4612 369

La fornitura comprende:



DISINFECTION DISPENSER

Detergente spray per sedile / Dispenser di disinfettante per mani



Detergente spray per sedile

Nei WC pubblici, la sporcizia è all'ordine del giorno. L'utilizzo di un detergente per WC consente di risolvere facilmente questo problema.

Dispenser di disinfettante per mani

L'igiene delle mani inizia con il lavaggio e finisce con la disinfezione. Non date chance a virus e batteri usando il nostro dispenser di disinfettante per mani.

- Per cartucce e riempimento diretto
- Flacone vuoto per riempimento diretto compreso
- Effetto rapido, pulizia immediata
- Il WC si può usare senza pensieri
- Gocciolamento limitato grazie alla nebulizzazione
- Utilizzabile con o senza pannello protettivo
- La serratura evita l'apertura non autorizzata

Materiale di consumo

- 50.821 Seat Cleaner cartuccia 500 ml
- 50.822 Seatcleaner tanica 5 l
- 50.375 Disinfettante per mani HD20 5 l
- 50.376 Disinfettante per mani HD20 500 ml

Parti di ricambio

- 50.824 Contenitore interno per riempimento diretto
- 50.973 Pompa di ricambio

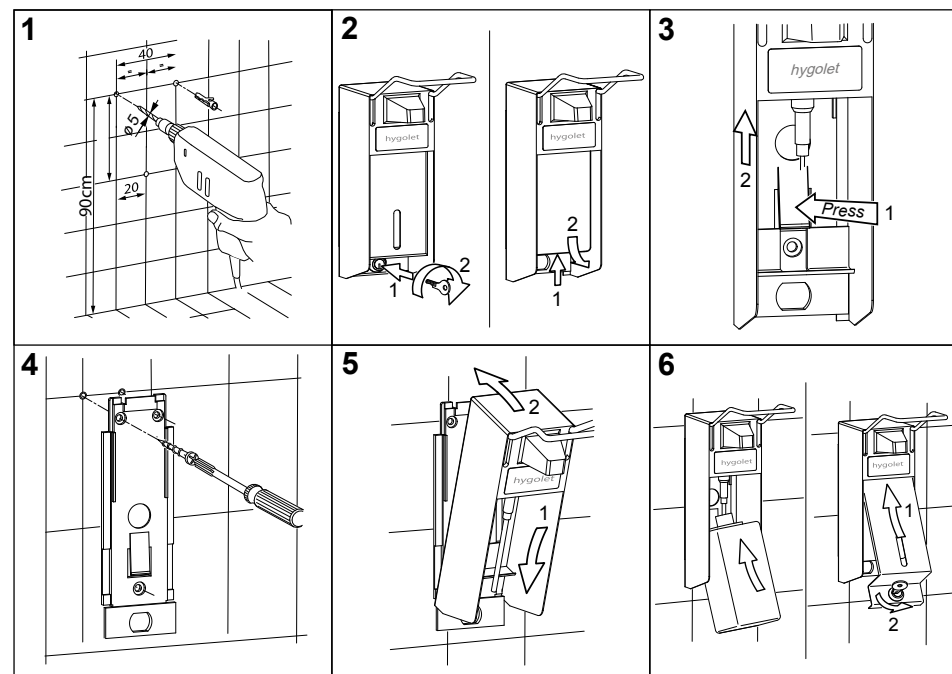
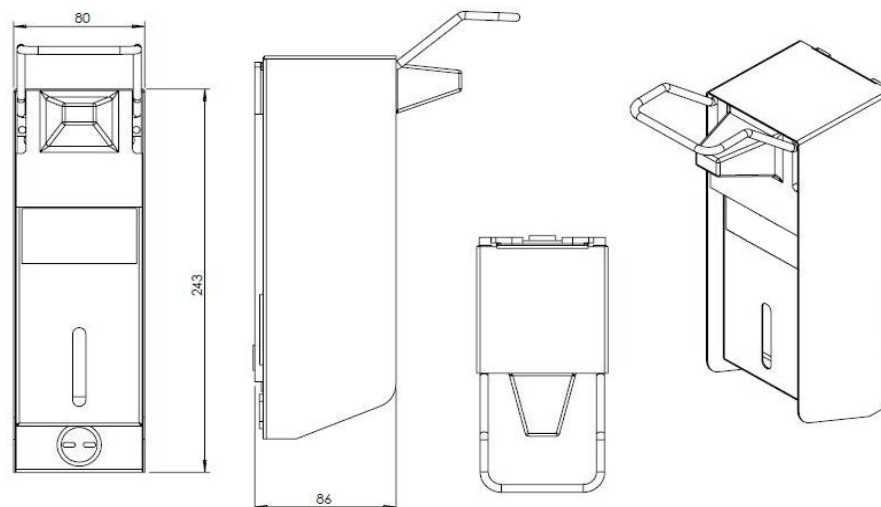
L/A/P 80 x 243 x 86 mm

Art. n. 50.820

Team n. 574 062

ST n. 4612 366

La fornitura comprende:



VARIOCHROM 250 ML



Dispenser di sapone/mousse/disinfettante

Dispenser di sapone/mousse/disinfettante

- 250 ml di capienza
- Per riempimento diretto
- Controllo del livello attraverso la finestrella
- Disponibile in forma di sapone, mousse o disinfettante
- La serratura evita l'apertura non autorizzata

Dosaggio:

Sapone: circa 250 dosi da 1 ml
 Mousse: circa 300 dosi da 0,8 ml
 Disinfettante: circa 150-500 dosi da 0,5-1,5 ml (può essere regolato mediante meccanismo a rotazione)



Materiale di consumo

- 50.370 Sapone liquido extra delicato 5 l
- 50.360/v Shampoo/docciaschiuma Vital 5 l
- 50.641 Sapone in schiuma concentrato 5 l
- 50.375 Disinfettante per mani HD20 5 l

Parti di ricambio

50.654/SP/MP/DP Contenitore interno per riempimento diretto

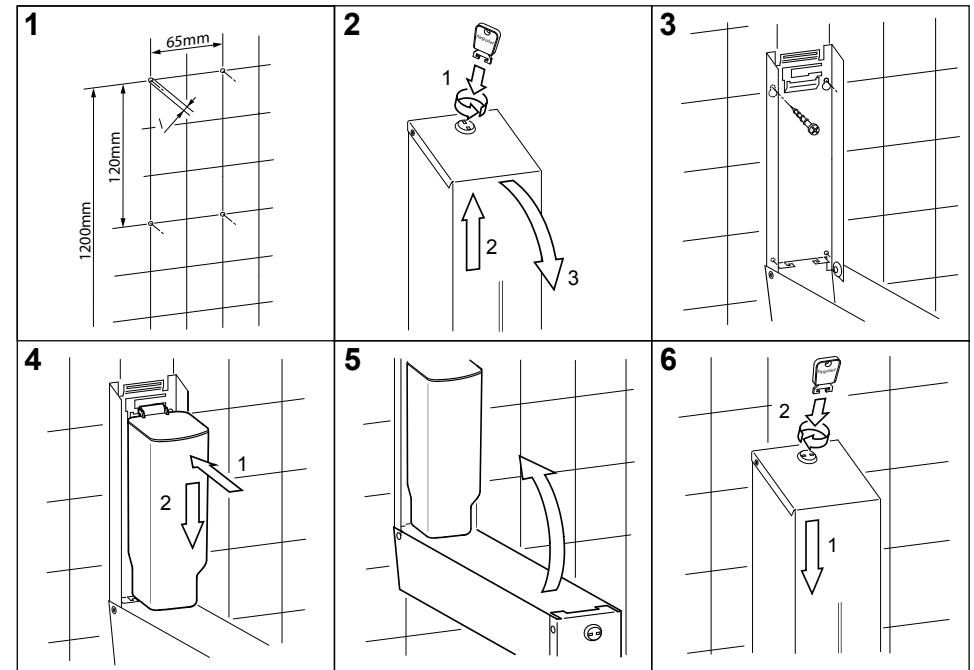
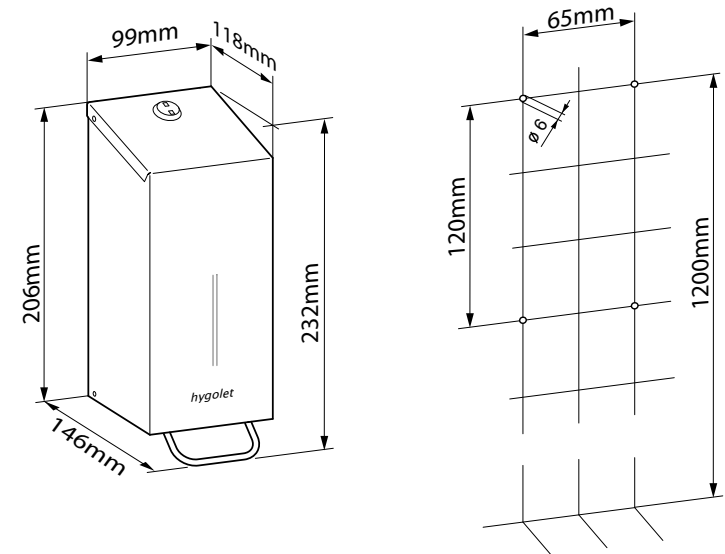
L/A/P 99 x 206 x 118 mm

Art. n. 50.654/S/M/D

Team n. 574 071/072/073

ST n. 4612 306/307/308

La fornitura comprende:



VARIOCHROM 600 ML



Dispenser di sapone/mousse/disinfettante

Dispenser di sapone/mousse/disinfettante

- 600 ml di capienza
- Per riempimento diretto
- Controllo del livello attraverso la finestrella
- Disponibile in forma di sapone, mousse o disinfettante
- La serratura evita l'apertura non autorizzata

Dosaggio:

Sapone: circa 600 dosi da 1 ml
 Mousse: circa 750 dosi da 0,8 ml
 Disinfettante: circa 400-1200 dosi da 0,5-1,5 ml (può essere regolato mediante meccanismo a rotazione)



Materiale di consumo

- 50.370 Sapone liquido extra delicato 5 l
- 50.360/v Shampoo/docciaschiuma Vital 5 l
- 50.641 Sapone in schiuma concentrato 5 l
- 50.375 Disinfettante per mani HD20 5 l

Parti di ricambio

50.653/SP/MP/DP Contenitore interno per riempimento diretto

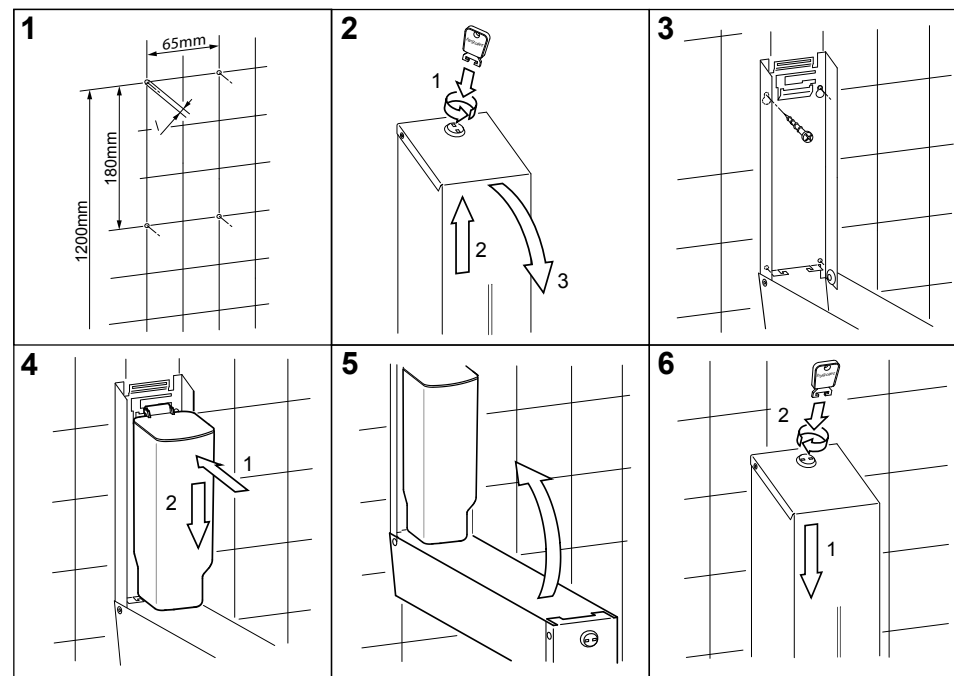
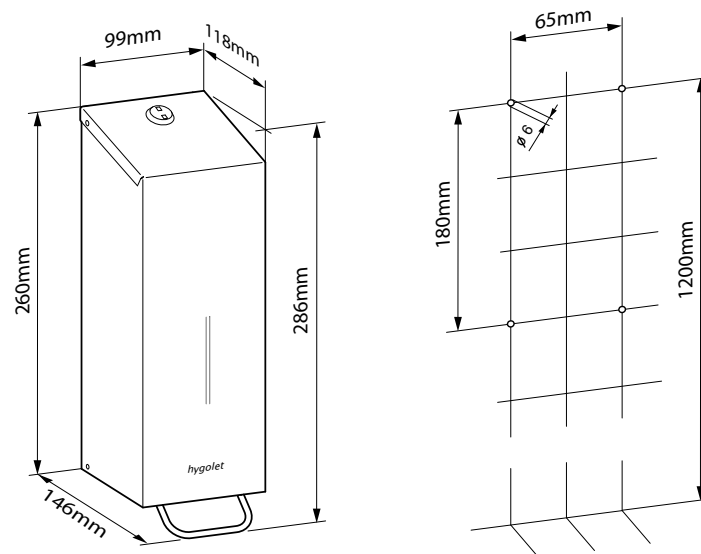
L/A/P 99 x 260 x 118 mm

Art. n. 50.653/S/M/D

Team n. 574 074/075/076

ST n. 4612 311/309/320

La fornitura comprende:



VARIOCHROM 1200 ML



Dispenser di sapone/mousse/disinfettante



Dispenser di sapone/mousse/disinfettante

- 1200 ml di capienza
- Per riempimento diretto
- Controllo del livello attraverso la finestrella
- Disponibile in forma di sapone, mousse o disinfettante
- La serratura evita l'apertura non autorizzata

Dosaggio:

Sapone: circa 1200 dosi da 1 ml
 Mousse: circa 1500 dosi da 0,8 ml
 Disinfettante: circa 800-2400 dosi da 0,5-1,5 ml (può essere regolato mediante meccanismo a rotazione)

Materiale di consumo

- 50.370 Sapone liquido extra delicato 5 l
- 50.360/v Shampoo/docciaschiuma Vital 5 l
- 50.641 Sapone in schiuma concentrato 5 l
- 50.375 Disinfettante mani HD20 5 l

Parti di ricambio

50.651/SP/MP/DP Contenitore interno per riempimento diretto

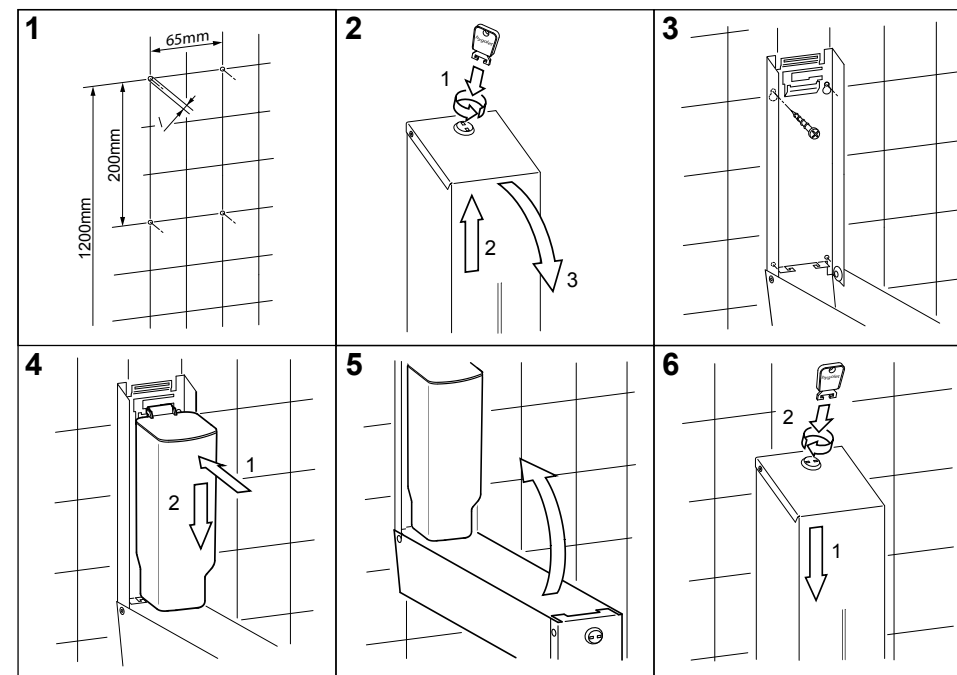
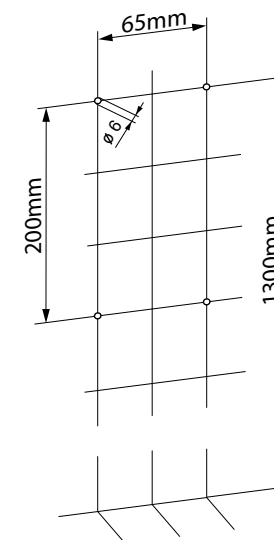
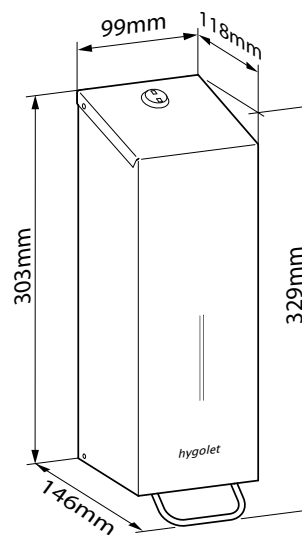
L/A/P 99 x 303 x 118 mm

Art. n. 50.651/S/M/D

Team n. 574 077/078/079

ST n. 4612 313/317/318

La fornitura comprende:



HYGOSOAP

Dispenser per sapone



Dispenser per sapone liquido

- 1000 ml di capienza
- Per cartucce
- Controllo del livello attraverso la finestrella
- La serratura evita l'apertura non autorizzata

Materiale di consumo

50.655 Crema di sapone 1000 ml

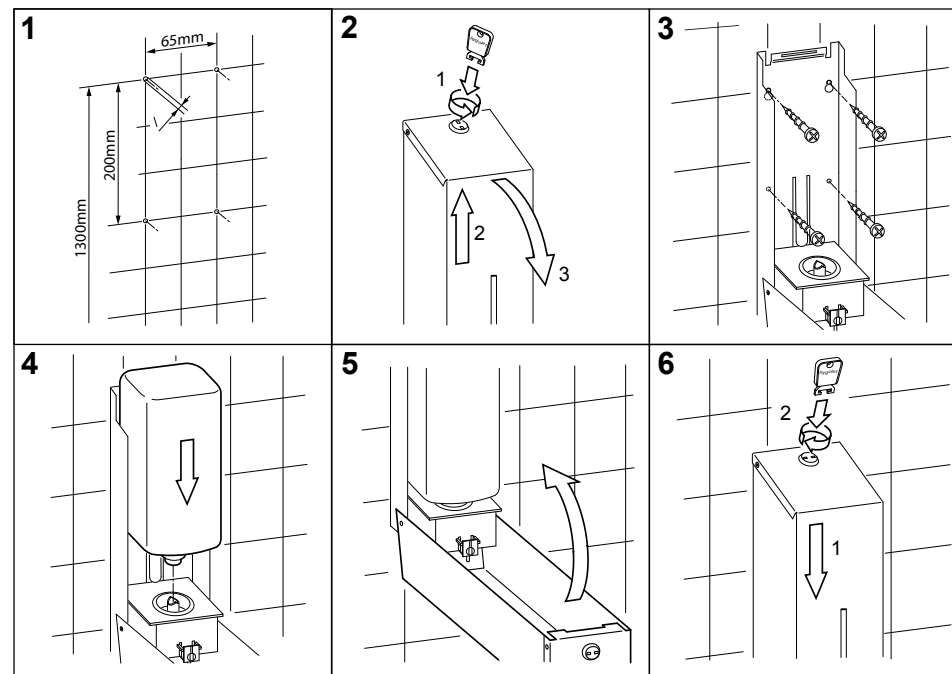
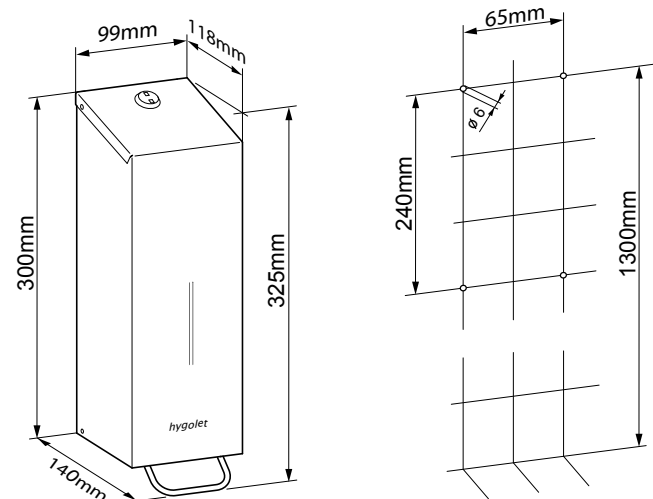
L/A/P 99 x 303 x 118 mm

Art. n. 50.650

Team n. 574 051

ST n. 4612 312

La fornitura comprende:



HYGOFOLD

Dispenser di fazzoletti di carta



Dispenser di fazzoletti di carta

- Prelievo comodo e igienico del fazzoletto di carta
- Controllo del livello mediante finestrella
- Si riempie agevolmente aprendo la copertura
- La guida evita la caduta della carta quando il dispenser è aperto
- Per circa 500 fazzoletti a 2 o 3 strati
- La serratura evita l'apertura non autorizzata

Materiale di consumo

50.903 Fazzoletti di carta TORC, piega Z, 2 strati, cellulosa

50.906 Fazzoletti di carta a piega V, 2 strati, cellulosa (**consiglio Hygolet**)

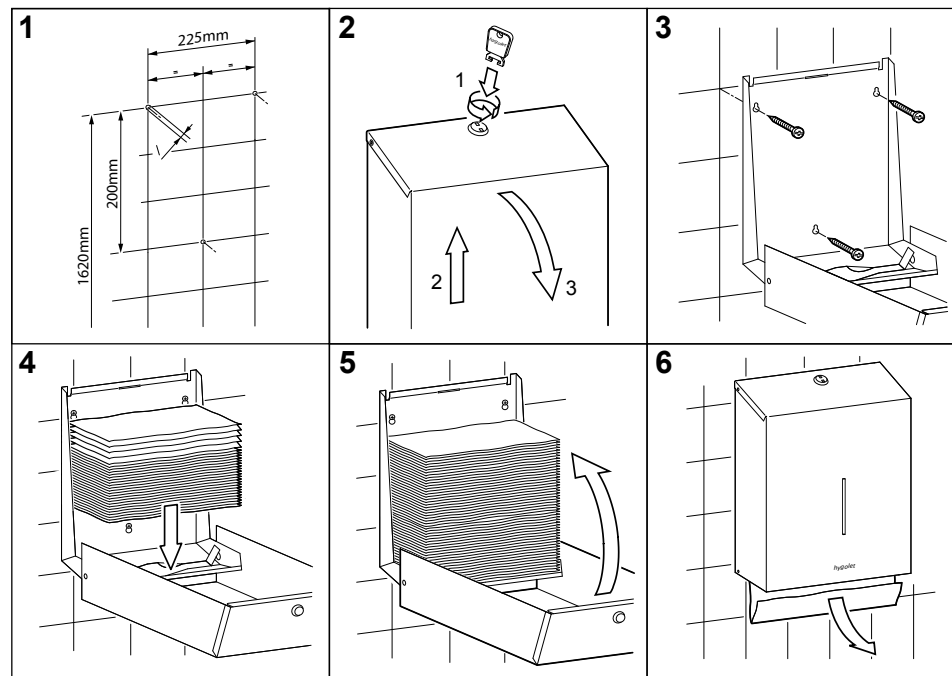
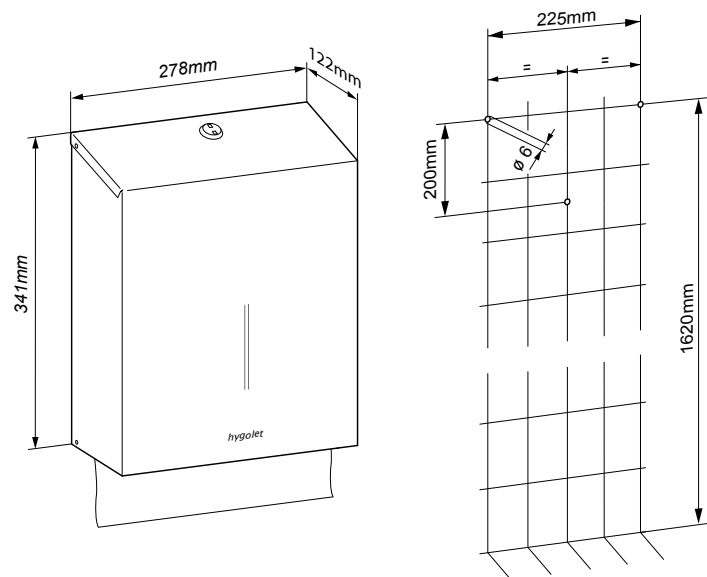
L/A/P 278 x 341 x 122 mm

Art. n. 50.705

Team n. 574 053

ST n. 4612 342

La fornitura comprende:



CESTINO A GRIGLIA

Acciaio inox lucidato



Acciaio cromato 18/8

Per smaltire fazzoletti e molto altro in modo rapido e pulito

- Da appendere o appoggiare
- In due dimensioni, dunque adattabile a dimensioni della stanza ed esigenze
- Facile sostituzione dei sacchetti

L'integrazione ideale per i dispenser di fazzoletti di carta Hygolet.

Subito pronto all'uso: 5 sacchetti compresi nella fornitura

Materiale di consumo

50.720 Sacchetti da 67 litri
50.721 Sacchetti da 30 litri

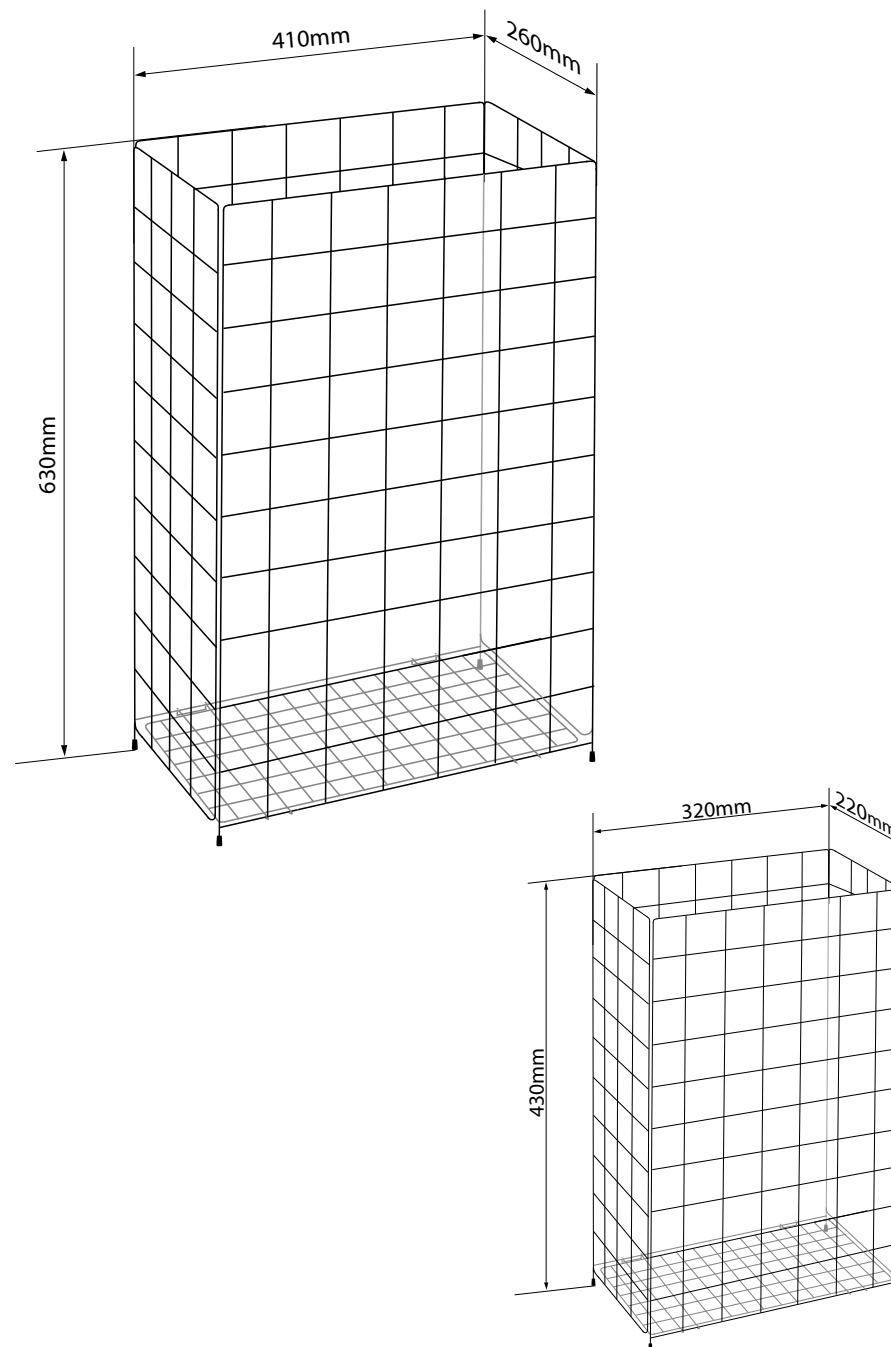
Grande (67 litri):

L/A/P 410 x 630 x 260 mm
Art. n. 50.712
Team n. 574 034 520
ST n. 4612 382

Piccolo (30 litri):

L/A/P 320 x 430 x 220 mm
Art. n. 50.713
Team n. 574 033 520
ST n. 4612 381

La fornitura comprende:



HYGOBOX

Portarifiuti



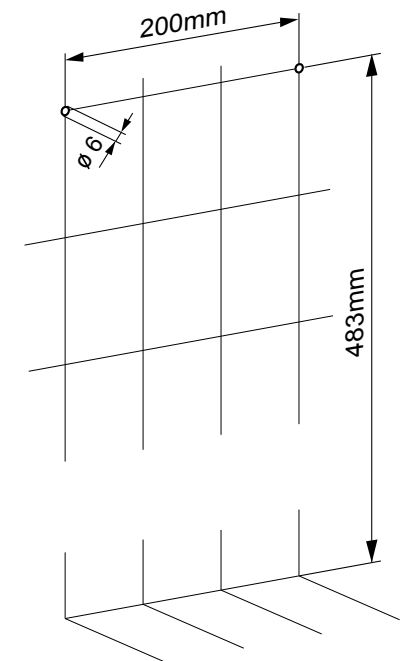
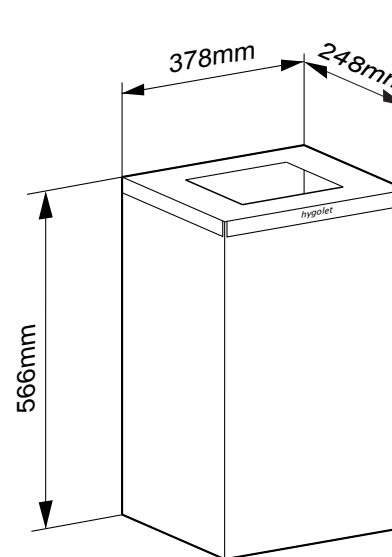
Materiale di consumo
50.720 Sacchetti da 67 litri

Portarifiuti

- Smaltimento comodo e igienico del fazzoletto di carta
- Indipendente o montato a parete
- I piedini antiscivolo evitano lo spostamento
- Si svuota agevolmente aprendo la copertura
- Capienza di 53 litri
- Telaio per una collocazione ottimale del sacchetto
- Subito pronto all'uso: 1 rotolo da 25 sacchetti compreso nella fornitura

L/A/P 378 x 566 x 252 mm
Art. n. 50.730
Team n. 574 058
ST n. 4612 373

La fornitura comprende:



Hygolet Steelline Standard



Si tenga presente che anche i prodotti di qualità in acciaio inox richiedono attenzione e cura.

+ Steelline Standard

I prodotti convincono per lo straordinario rapporto qualità-prezzo. L'acciaio levigato/spazzolato è inossidabile e dona ai dispositivi una superficie elegante. Su tutti i prodotti Steelline Standard concediamo una garanzia del produttore di 2 anni.

WALLBOX ALL-IN-ONE (AIO)



Portarifiuti a parete con dispenser per sacchetti integrato



Funzionale portarifiuti e dispenser di sacchetti per il WC delle donne

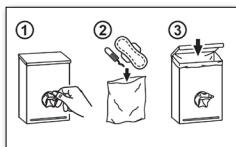
- Grazie al montaggio a parete, il pavimento del WC rimane libero per la pulizia
- Le fessure laterali consentono una semplice collocazione dei sacchetti
- Semplice inserimento dei cartoni di ricambio
- Il coperchio ribaltabile evita la diffusione di odori sgradevoli
- Il fondo apribile consente di svuotare e pulire facilmente il contenitore
- Subito pronto all'uso: 1 cartuccia da 25 sacchetti e 1 rotolo da 50 sacchetti compresi nella fornitura

Materiale di consumo

50.515 Sacchetti igienici (cartone da 20 cartucce con 25 sacchetti)

50.535 Sacchetti da 5,6 litri (cartone da 5 rotoli con 50 sacchetti)

50.999 Adesivi «How to use»



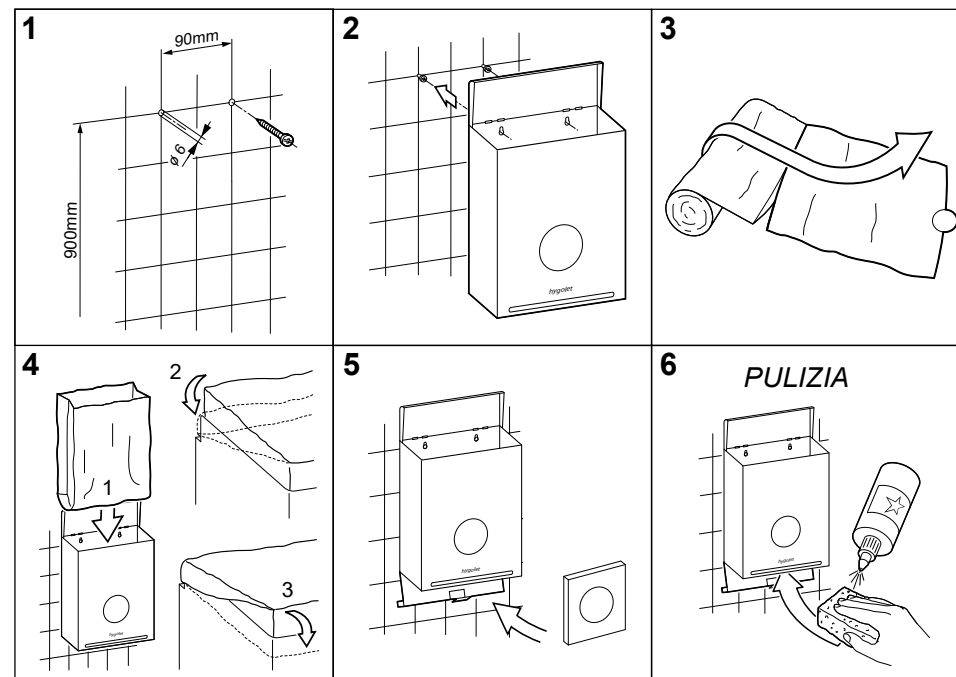
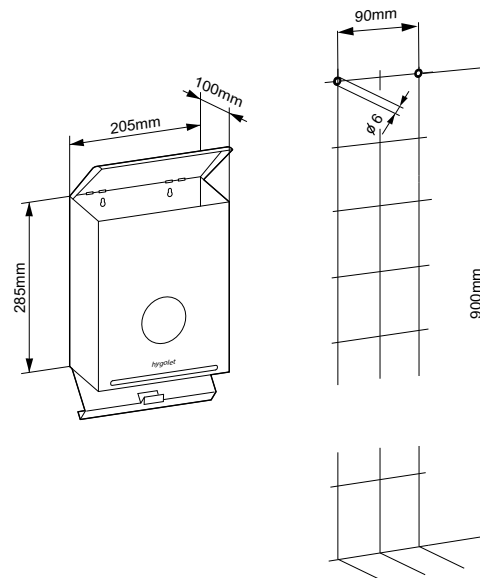
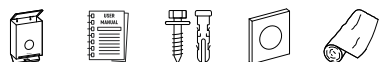
L/A/P 205 x 285 x 100 mm

Art. n. 50.530

Team n. 574 097

ST n. 4612 378

La fornitura comprende:



DUOROLL

Dispenser di carta igienica



Dispenser di carta igienica per 2 rotoli

- Controllo della carta residua mediante l'apertura anteriore
- Per 2 rotoli di comune carta igienica
- Passa al nuovo rotolo solo quando quello precedente è completamente esaurito
- La carta è protetta dall'alloggiamento e rimane così pulita e asciutta
- Staffa per una migliore guida dei rotoli
- Semplice sostituzione dei rotoli
- I rotoli esauriti non cadono
- La copertura inclinata evita che l'utente possa appoggiare e dimenticare oggetti di qualsiasi tipo
- La serratura evita l'apertura non autorizzata

Materiale di consumo

50.922 Carta igienica a 3 strati, Tork, cellulosa, Extra Soft

50.923 Carta igienica a 3 strati, Oeco Swiss Recycling

50.924 Carta igienica a 3 strati, cellulosa

50.926 Carta igienica a 3 strati, cellulosa

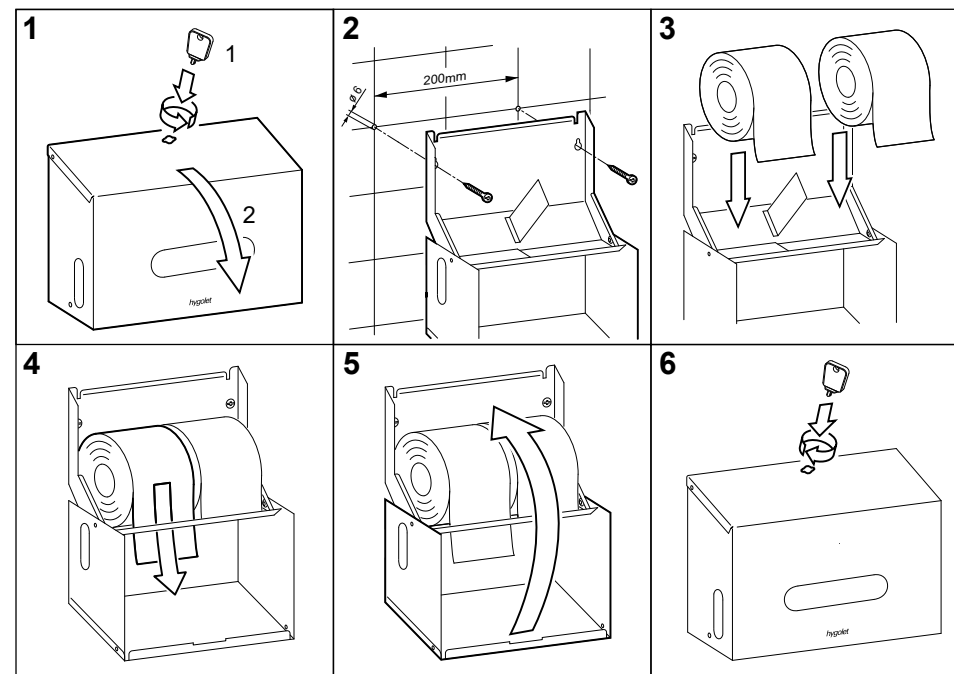
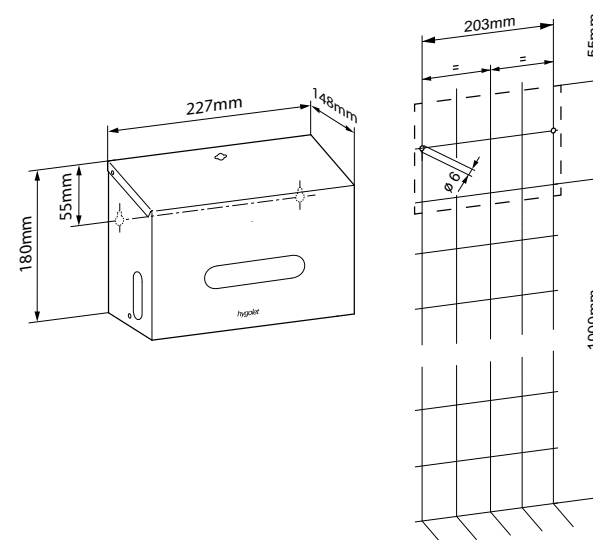
L/A/P 227 x 196 x 148 mm

Art. n. 50.748

Team n. 574 065

ST n. 4612 360

La fornitura comprende:



CHROMSTAR

Spazzola per WC



La spazzola per WC da parete

- Può essere collocata sul pavimento o fissata alla parete
- Con apertura per il manico a sinistra o a destra (a seconda delle esigenze)
- Il manico con testa della spazzola è disponibile separatamente
- Vaschetta di raccolta in plastica

Materiale di consumo

50.816 Manico di riserva con testa della spazzola

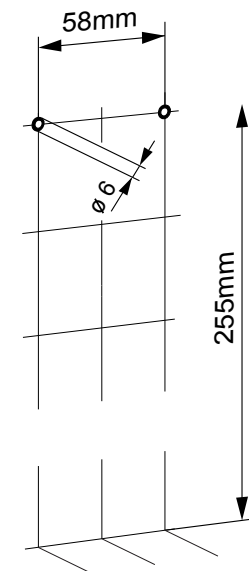
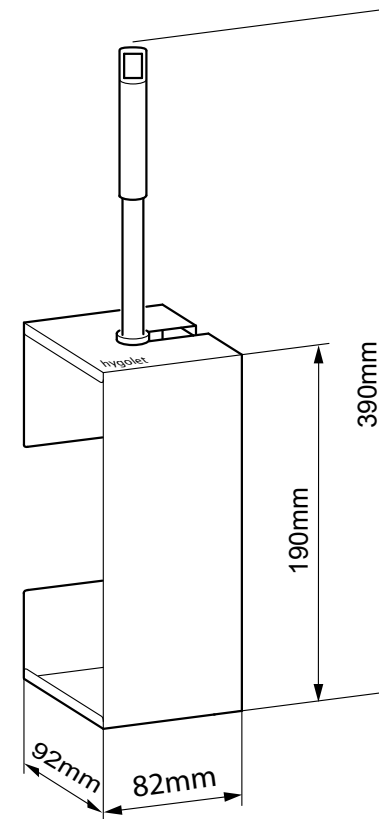
L/A/P 82 x 393 x 92 mm

Art. n. 50.817

Team n. 574 038

ST n. 4612 370

La fornitura comprende:



VARIOCHROM 1000 ML



Dispenser per sapone



Dispenser per sapone liquido

- 1000 ml di capienza
- Per cartucce
- Controllo del livello attraverso la finestrella
- La serratura evita l'apertura non autorizzata

Materiale di consumo

50.655 Crema di sapone 1000 ml

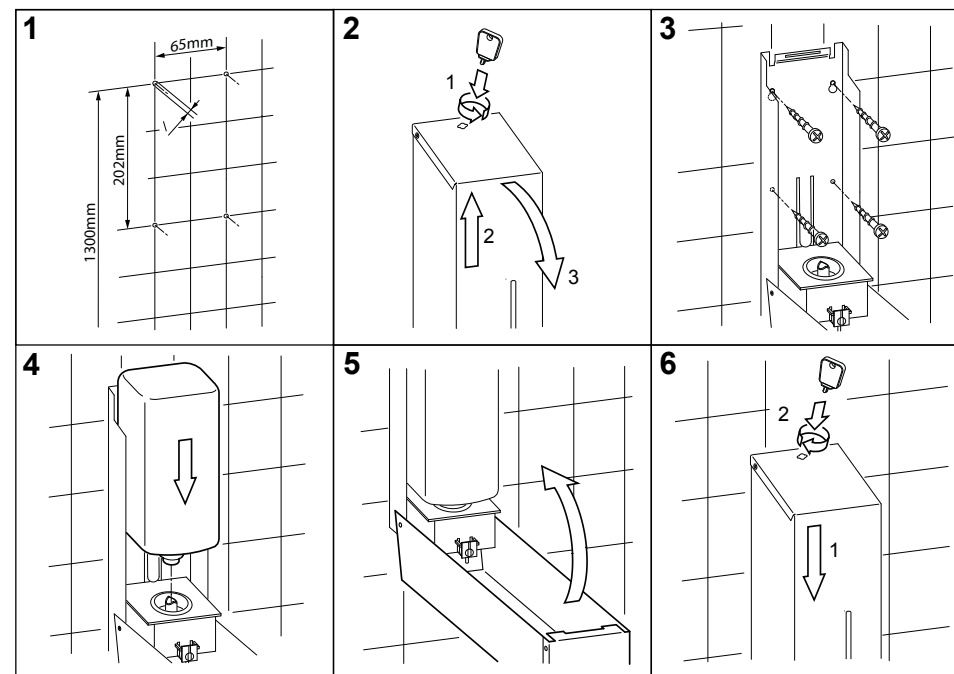
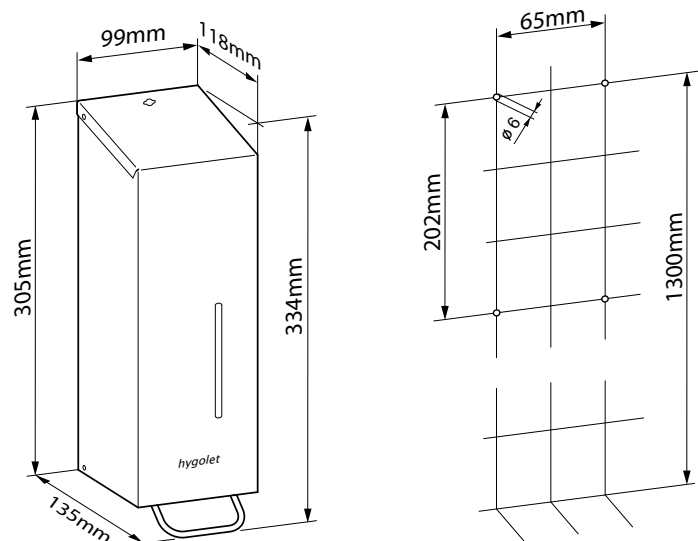
L/A/P 99 x 303 x 118 mm

Art. n. 50.658

Team n. 574 066

ST n. 4612 314

La fornitura comprende:



HYGOFOLD

Dispenser di fazzoletti di carta



Dispenser di fazzoletti di carta

- Prelievo comodo e igienico del fazzoletto di carta
- Controllo del livello attraverso la finestrella
- Si riempie agevolmente aprendo la copertura
- La guida evita la caduta della carta quando il dispenser è aperto
- Per circa 500 fazzoletti a 2 o 3 strati
- La serratura evita l'apertura non autorizzata

Materiale di consumo

50.903 Fazzoletti di carta TORC, piega Z, 2 strati, cellulosa

50.906 Fazzoletti di carta a piega V, 2 strati, cellulosa (**consiglio Hygolet**)

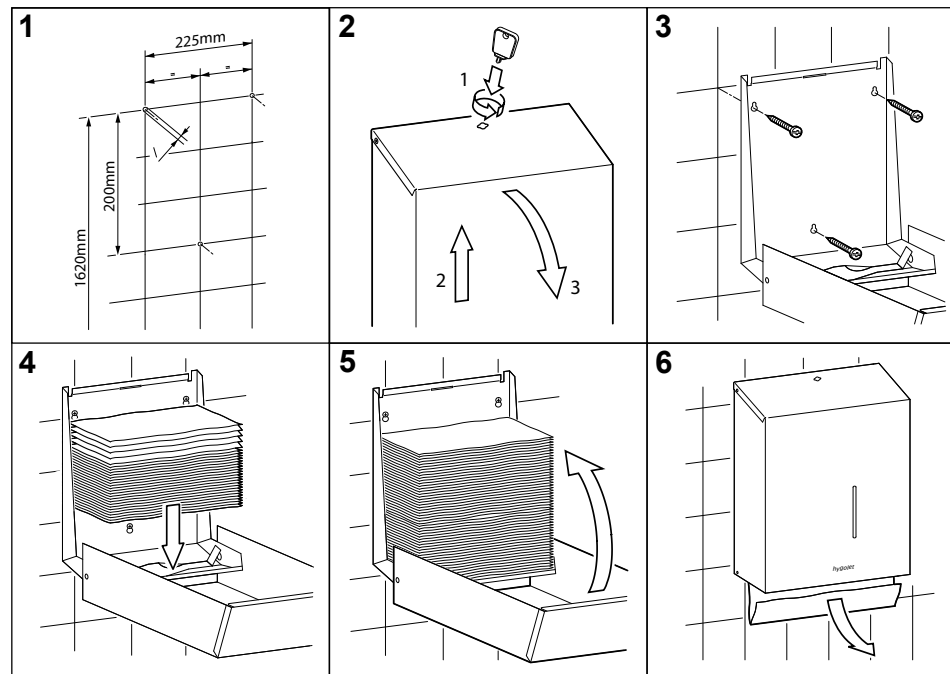
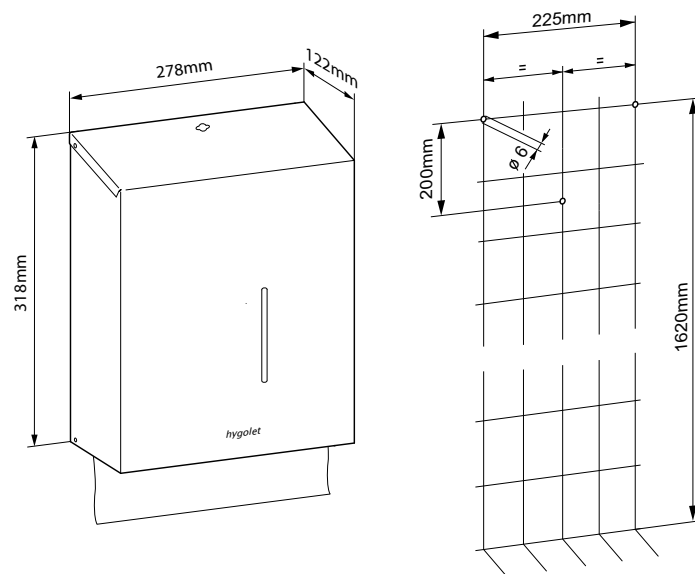
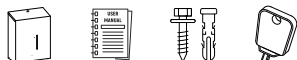
L/A/P 278 x 318 x 122 mm

Art. n. 50.706

Team n. 574 038

ST n. 4612 343

La fornitura comprende:



HYGOBOX

Portarifiuti



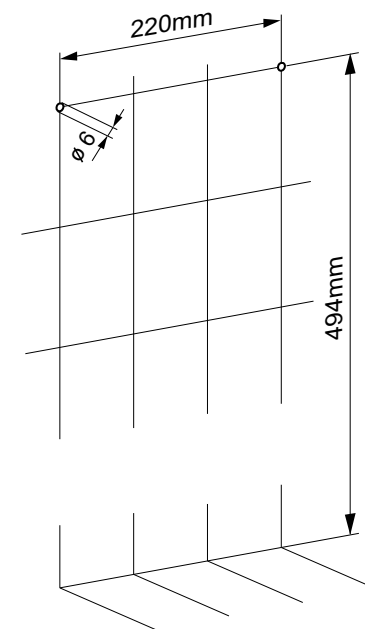
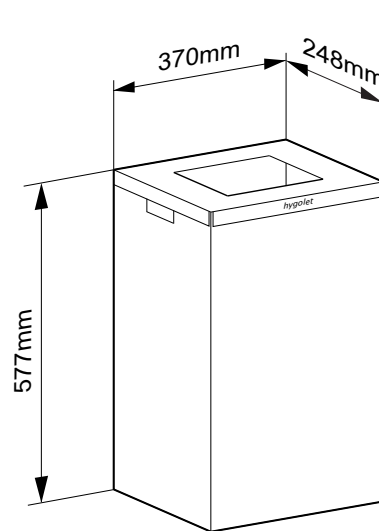
Materiale di consumo
50.720 Sacchetti da 67 litri

Portarifiuti

- Smaltimento comodo e igienico del fazzoletto di carta
- Indipendente o montato a parete
- I piedini antiscivolo evitano lo spostamento
- Si svuota agevolmente aprendo la copertura
- Capienza di 53 litri
- Telaio per una collocazione ottimale del sacchetto
- Subito pronto all'uso: 1 rotolo da 50 sacchetti compreso nella fornitura

L/A/P 370 x 577 x 248 mm
Art. n. 50.732
Team n. 574 058
ST n. 4612 373

La fornitura comprende:



HYGOWIPES DISPENSER

Dispenser di salviette disinfettanti in acciaio inox



Dispenser di salviette disinfettanti e portarifiuti due in uno

Il dispenser Hygowipes consente a clienti e collaboratori di pulire e disinfettare regolarmente mani, superfici, dispositivi e molto altro. Grazie al semplice prelievo e smaltimento, l'utente non entra in contatto con il dispenser.

- Per aree ad alta frequentazione
- Smaltimento comodo e igienico della salvietta disinfettante
- Si riempie agevolmente aprendo la copertura
- Semplice rimozione del sacchetto per i rifiuti aprendo lo sportello
- Collocabile in centri commerciali, centri fitness, casinò, complessi di uffici e molto altro

Materiale di consumo

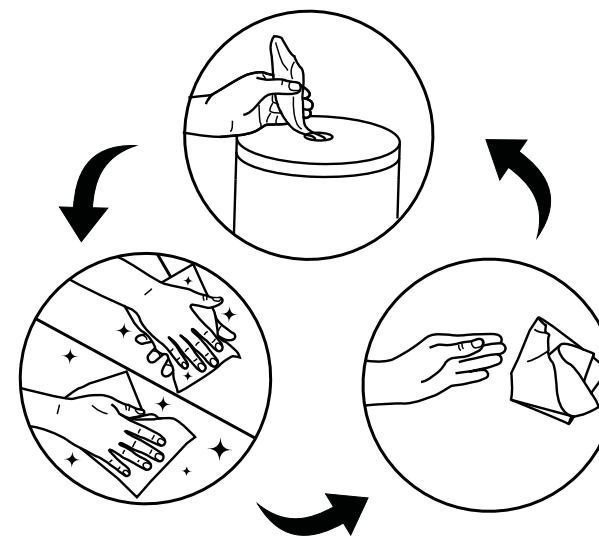
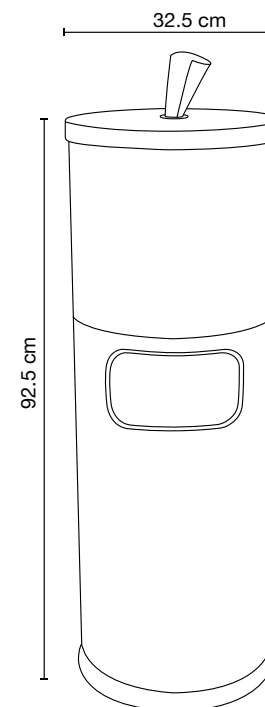
80.410 Hygowipes
51.702 Sacchetti 55 l, trasparenti



La fornitura comprende:



L/A Ø 325 x 925 mm
Art. n. 80.400



COLONNINA DISINFETTANTE

con dispenser da 500ml



Dispenser e colonna in acciaio inossidabile

L'igiene delle mani inizia con il lavaggio e finisce con la disinfezione. Non date chance a virus e batteri usando la nostra colonnina disinfectante.

- Per cartucce e riempimento aperto
- Bottiglia vuota per il riempimento aperto inclusa
- Per il disinfettante liquido
- Meno sgocciolamenti grazie all'erogazione come spray nebulizzato
- Doppia piastra di base per il massimo stabilità
- Può essere usato con o senza pannello di visualizzazione
- Adatto per il funzionamento con il braccio / gomito
- Per il posizionamento agli ingressi di centri commerciali, centri fitness, casinò, complessi di uffici, ecc.
- La serratura impedisce l'apertura non autorizzata del distributore

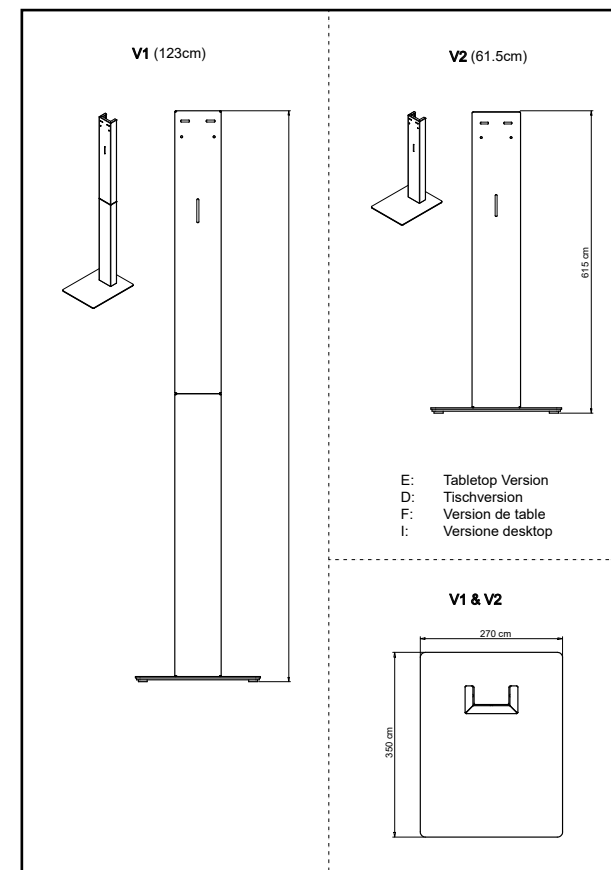
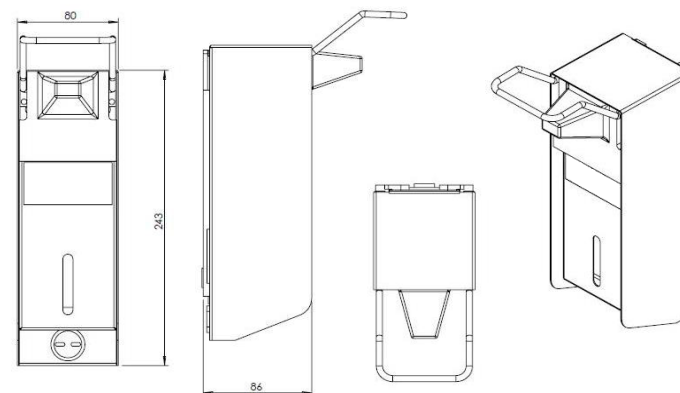
Materiale di consumo

50.375 Disinfettante per mani HD20 5 l
50.376 Disinfettante per mani HD20 500 ml

L/A/P 270 x 1230 x 350 mm

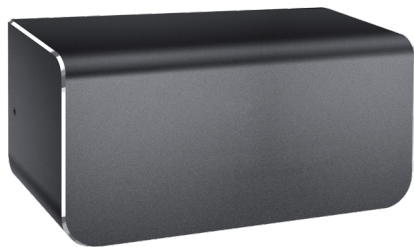
Art. n. 50.890

La fornitura comprende:



GOODWIND H-DRY

Asciugamani elettrico



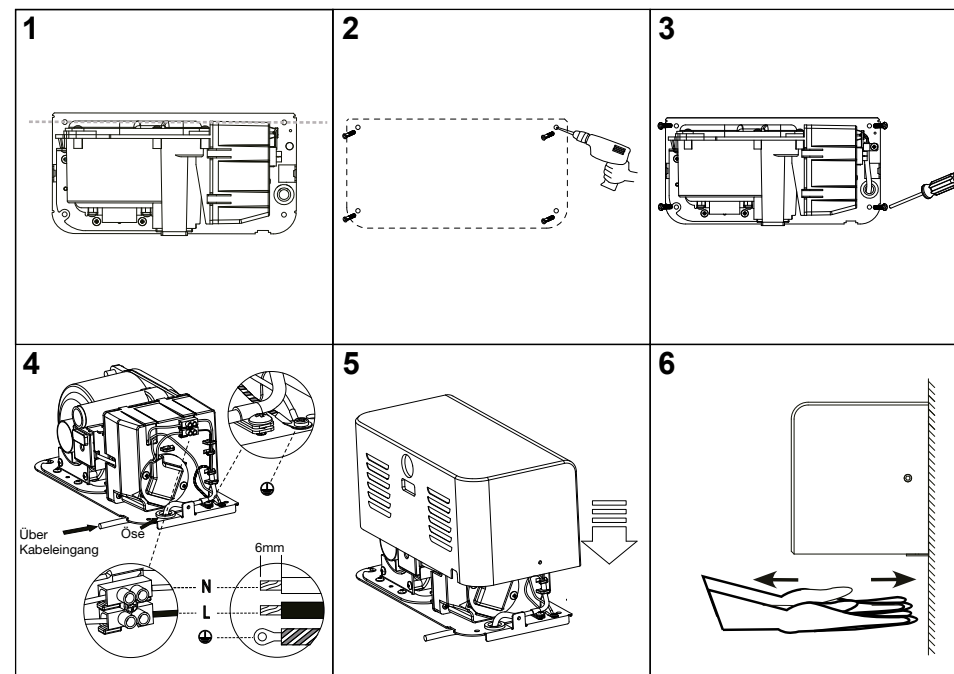
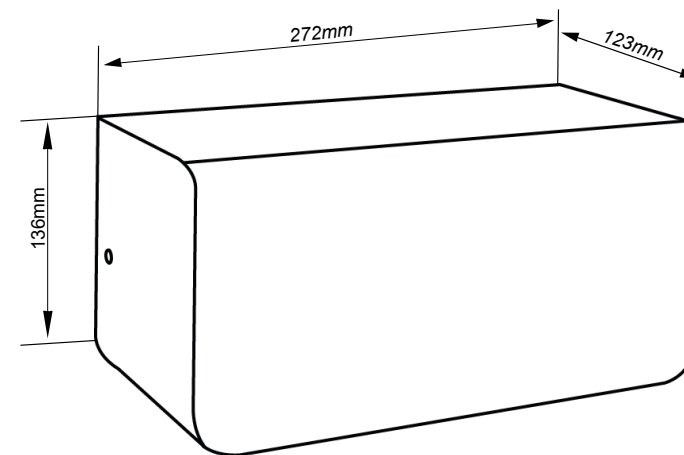
Asciugamani elettronico ad aria fredda

- Design unico e di alta qualità
- Basso consumo energetico nonostante le alte prestazioni
- Forma sottile e salvaspazio
- Motore senza spazzole durevole ed efficiente
- Più conveniente dei dispenser di asciugamani di carta
- Più igienico degli asciugatori ad aria calda
- Sensore con accensione e spegnimento automatico

L/A/P 272 x 136 x 123 mm

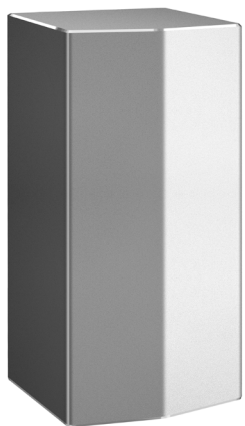
Art. n. **50.681B** Nero
50.681S Argento
50.681W Bianco

La fornitura comprende:



GOODWIND V-DRY

Asciugamani elettrico



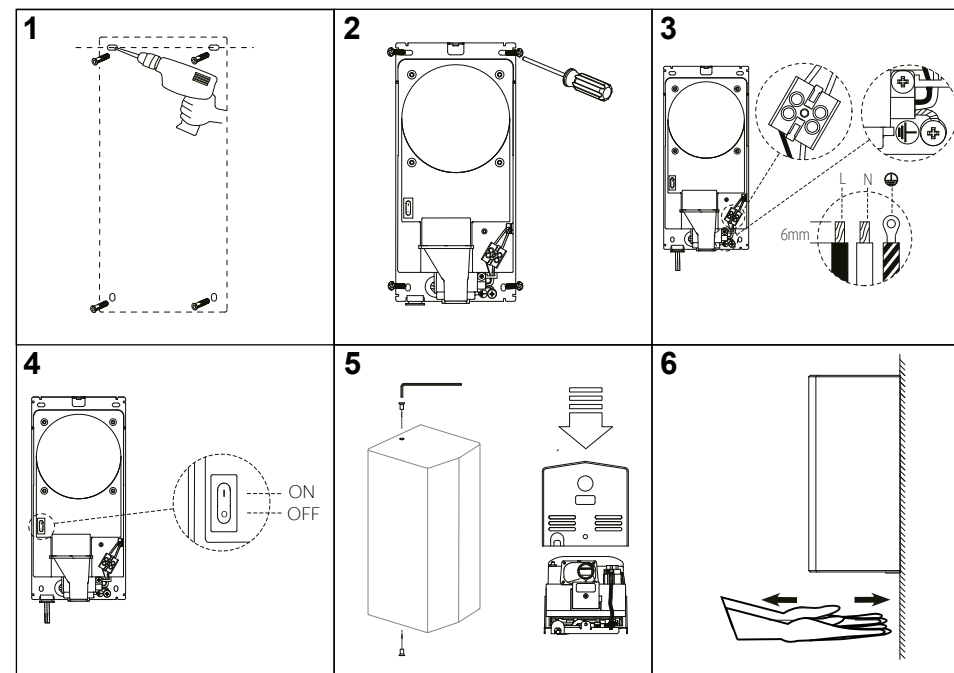
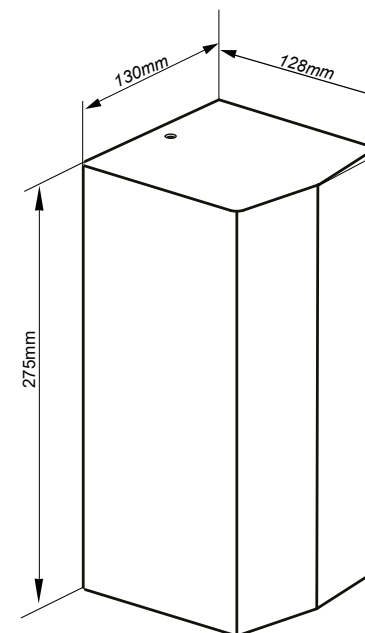
Asciugamani elettronico ad aria fredda

- Design unico e di alta qualità
- Basso consumo energetico nonostante le forti prestazioni
- Forma sottile e salvaspazio
- Motore senza spazzole durevole ed efficiente
- Più conveniente dei dispenser di asciugamani di carta
- Più igienico degli asciugatori ad aria calda
- Sensore con accensione e spegnimento automatico

L/A/P 130 x 275 x 128 mm

Art. n. 50.682B Nero
50.682S Argento
50.682W Bianco

La fornitura comprende:



GOODWIND SECO

Asciugamani elettrico



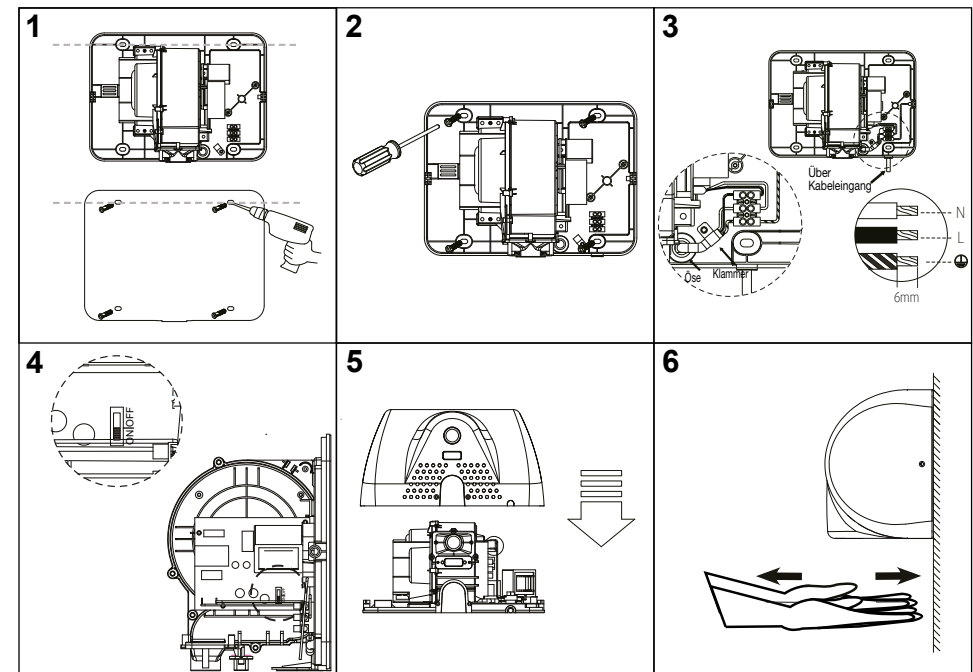
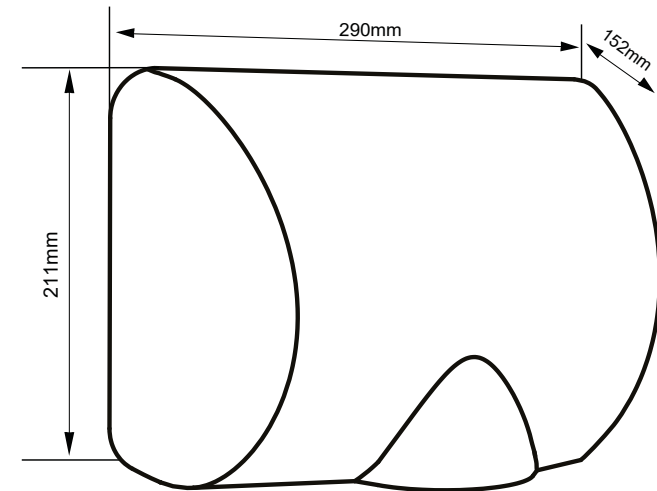
Asciugamani elettronico ad aria fredda/calda

- Design di alta qualità e robusto
- Basso consumo energetico nonostante le alte prestazioni
- Durevole e a bassa manutenzione
- Più conveniente dei dispenser di asciugamani di carta
- Funziona come un essiccatore ad aria fredda e calda
- Sensore con accensione e spegnimento automatico

L/A/P 290 x 211 x 152 mm

Art. n. **50.680B** Nero
50.680S Argento
50.680W Bianco

La fornitura comprende:



Hygolet Materiale di consumo

MATERIALE DI CONSUMO

Sacchetti igienici per Hygobag e Wallbox AiO



Art. n.	50.515
GTIN/EAN	7640169530081
Unità d'ordine	Cartone da 20 cartucce con 25 sacchetti
Confezione	15 cartoni da 20 cartucce con 25 sacchetti
Dimensione I	Sacchetto: 115 x 250 mm (LxA)
Dimensione II	Cartuccia: 110 x 130 x 20 mm (LxAxP)
Dimensione III	Unità d'ordine: 123 x 138 x 432 mm (LxAxP)
Dimensione IV	Confezione: 445 x 715 x 380 mm (LxAxP)

Sacchetti per Wallbox 5,6 L



Art. n.	50.535
GTIN/EAN	7640169530142
Unità d'ordine	Cartone da 5 rotoli con 50 sacchetti
Confezione	5 cartoni da 5 rotoli con 50 sacchetti
EPAL	540 cartoni da 5 rotoli con 50 sacchetti
Dimensione I	Sacchetto: 190 x 385 mm (LxA)
Dimensione II	Unità d'ordine: 225 x 60 x 220 mm (LxAxP)
Dimensione III	Confezione: 270 x 195 x 230 mm (LxAxP)

Sacchetti / Sacchetti portarifiuti 67 litri



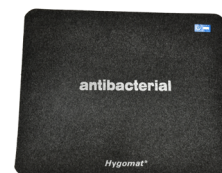
Art. n.	50.720
GTIN/EAN	7640169530548
Unità d'ordine	Rotolo da 25 sacchetti
Confezione	25 rotoli da 25 sacchetti
Forma	Cestini a griglia
	Art. 50.710 / 50.712 / 50.730 / 50.732
Motivo	Logo Hygolet rosso

Sacchetti / Sacchetti portarifiuti 30 litri



Art. n.	50.721
GTIN/EAN	7640169530555
Unità d'ordine	Rotolo da 25 sacchetti
Confezione	25 rotoli da 25 sacchetti
Forma	Cestini a griglia
	Art. 50.711 / 50.713
Motivo	Logo Hygolet rosso

Hygomat - Tappetino antibatterico per orinatoio



Il tappetino HYGOMAT è un prodotto monouso che previene lo sporco attorno a orinatoi e water. Il pavimento rimane pulito e protetto da tutti gli acidi aggressivi presenti nell'urina. Allo stesso tempo si stronca sul nascere la formazione di cattivi odori.

HYGOMAT è conveniente, poiché il tappetino conserva la sua efficacia per anche 30 giorni. L'esclusiva Hygolet Timestrip si attiva alla collocazione del tappetino e fornisce informazioni precise sulla durata d'impiego.

Possibilità d'impiego:

Ospedali, case di cura e di riposo, strutture ricettive e gastronomiche, uffici, scuole, edifici industriali e aziende di trasporti, sport/ tempo libero

Art. n.	80.200
GTIN/EAN	7640169531019
Unità d'ordine	Cartone da 12 pezzi
Dimensioni	500 x 8 x 400 mm (LxAxP)
Ciclo di sostituzione	Ogni 4 settimane circa

Pastiglie per orinatoi



Pastiglie bioattive per orinatoi

I batteri naturali eliminano i residui d'urina e con essi gli odori sgradevoli. Le nostre pastiglie per orinatoi sono realizzate con sostanze al 100% naturali e non sono nocive per l'ambiente.

Meccanismo d'azione:

Le spore batteriche contenute dalle pastiglie si nutrono di sostanze organiche e si moltiplicano. Così le pastiglie per orinatoi eliminano alla radice la causa degli odori sgradevoli, ossia i depositi di urina nei tubi di scarico. Sono biodegradabili e hanno una fragranza gradevole.

Art. n.	70.030
GTIN/EAN	7640169530012
Unità d'ordine	Barattolo da 12 pastiglie
Confezione	8 barattoli
Profumo	Lavanda
Peso	Circa 22g/pastiglia, circa 340g/barattolo
Ciclo di sostituzione	Da 2 settimane a 2 mesi (a seconda dell'uso)

MATERIALE DI CONSUMO



UN1950

Bombolette di profumo per Hygofresh 3000 (v. p. 32)



Art. n.	70.050/M	70.050/W	70.050/P
GTIN/EAN	7640169530890	7640169531170	7640169530906
Unità d'ordine	Bomboletta	Bomboletta	Bomboletta
Cartone	12 bombolette	12 bombolette	12 bombolette
Utilizzi	~3000	~3000	~3000

Informazioni Prive di clorofluorocarburi, neutralizzanti
Dimensioni 51 x 146 x 51 (LxAxP)

Pastiglie profumate per Hygoventi (v. p. 31)



Art. n.	70.101/#7	70.101/J	
GTIN/EAN	7640169530920	7640169530944	
Art. n.	70.101/GF	70.101/HS	70.101/SE
GTIN/EAN	7640169530937	-	-

Ciclo di sostituzione Ogni 4 settimane circa
Informazioni Coprenti

Batteria LR20



Art. n.	40.112
GTIN/EAN	4891199064968
Unità d'ordine	Al pezzo
Confezione	100 pezzi
Informazioni	1,5 volt, prive di mercurio e cadmio
Avvertenza	Smaltire a regola d'arte
Forma	Adatta per qualsiasi dosatore Hygolet a batterie (escluso S3500)

Shampoo/docciaschiuma Vital



Art. n.	50.360/v
GTIN/EAN	7640169530043
Unità d'ordine	Tanica da 5 litri
EPAL	90 taniche
Tolleranza cutanea	pH neutro



Sapone liquido extra delicato

Art. n.	50.370
GTIN/EAN	7640169530050
Unità d'ordine	Tanica da 5 litri
EPAL	96 taniche
Tolleranza cutanea	pH neutro
Profumo	Petali di rosa



Sapone concentrato

Art. n.	50.641
GTIN/EAN	7640169530227
Unità d'ordine	Tanica da 5 litri
EPAL	96 taniche
Tolleranza cutanea	pH neutro
Consistenza	Sapone in schiuma concentrato



Disinfettante per mani HD20 5 l

Disinfettante a base alcolica.
Efficace contro batteri, funghi e virus

Effetto:

30 sec. -> Battericida (batteri standard)
30 sec. -> Fungicida (lieviti)
60 sec. -> Microbattericida
30 sec. -> Virucida (virus con involucro, virus dell'influenza, Coronavirus)

Art. n.	50.375
GTIN/EAN	7615600907371
Unità d'ordine	Tanica da 5 litri
EPAL	96 taniche
Tolleranza cutanea	pH-8
Avvertenza	Prima dell'uso leggere sempre l'etichetta e le informazioni sul prodotto
Istruzioni di sicurezza	Utilizzare il disinfettante in modo sicuro



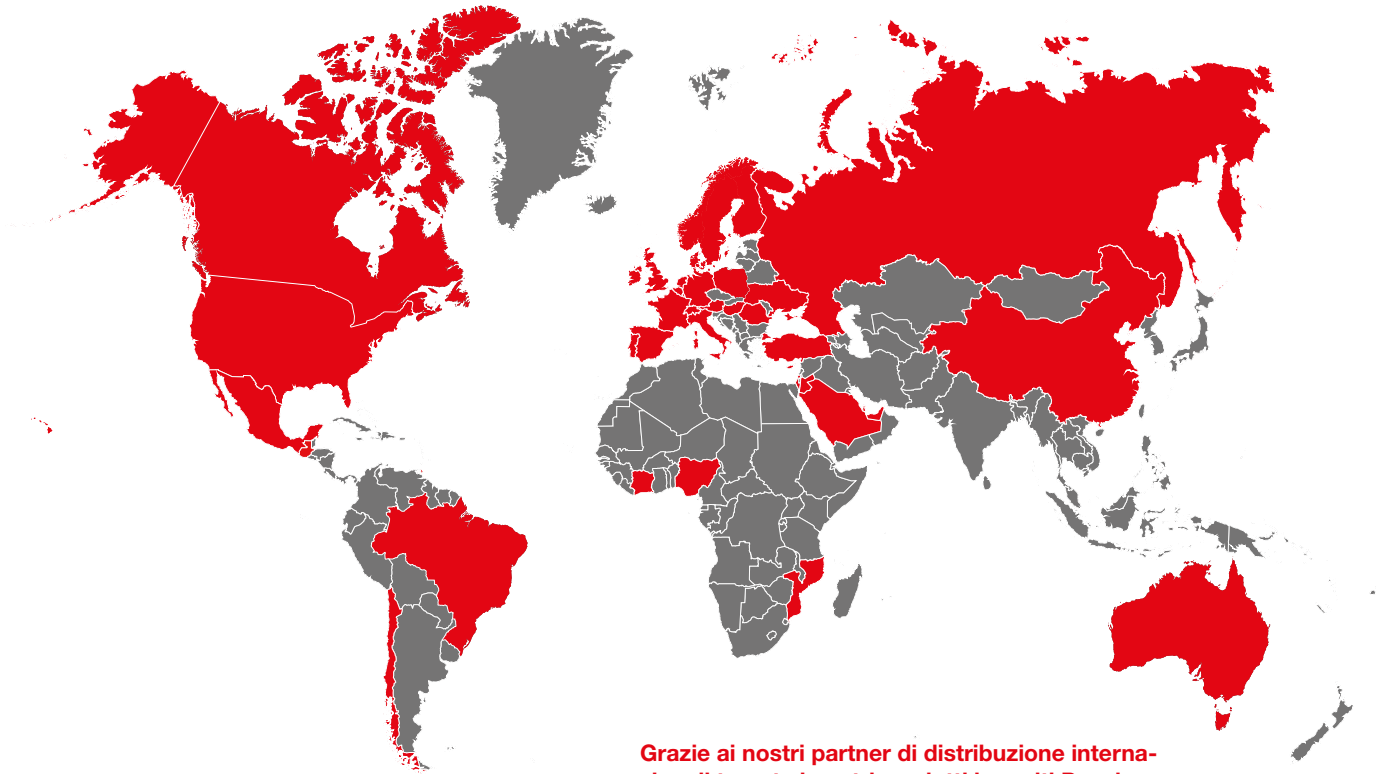
UN1170

Tradizione svizzera, con una rete globale



Hygolet (Schweiz) AG
Zürcherstrasse 70
CH-8620 Wetzikon
(Svizzera)

+41 44 933 06 60
info@hygolet.com
hygolet.ch



Grazie ai nostri partner di distribuzione internazionali trovate i nostri prodotti in molti Paesi.

Hygolet è stata fondata nel 1978 in Svizzera ed è sinonimo di qualità, innovazione e affidabilità nel campo dell'igiene dei WC pubblici.

Ci impegniamo a favorire la pulizia e l'igiene dei WC con prodotti pratici, di qualità e sostenibili.

La nostra vision è quella di consentire ad aziende e istituzioni pubbliche di offrire agli utenti dei loro WC locali igienici e confortevoli.