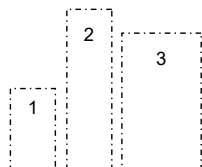




SERVICE DE TAPIS DE PROTECTION

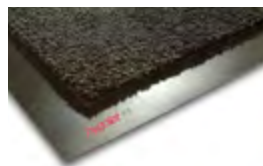


1	85 x 150 cm
2	85 x 300 cm
3	150 x 250 cm



Vos avantages :

- Un tapis anti-salissures de haute qualité et résistant
- 80 % de la saleté reste dans le tapis
- Absorbe 5 litres d'eau et 4 kg de saleté par m²
- Réduit votre fréquence de nettoyage de 44 %
- Remplacement / nettoyage selon un rythme alternatif sélectionnable



Couleur : anthracite

Étendue des prestations :

Location de tapis de sol, échange, nettoyage, frais de déplacement

SERVICE DE DIFFUSEURS DE DÉSODORISANT

Les diffuseurs de désodorisant Hygolet éliminent et préviennent les odeurs désagréables dans les toilettes, les vestiaires, les entrées et garantissent un air agréable 24 heures sur 24.

- Programmation en temps réel au moyen d'une horloge intégrée
- Intensité, début et durée réglables
- Convivialité
- Faible consommation d'énergie

Informations sur les produits

70.055 Hygofresh 3000: L/H/P 115 x 200 x 86 mm
70.200 Hygoventi: L/H/P 88 x 210 x 83 mm

Étendue des prestations :

Échange (sprays/tablettes de parfum, piles), programmation, frais de déplacement



SERVICE DE SIÈGE HYGIÉNIQUE



Le siège hygiénique Hygolet est le seul moyen de garantir un siège 100% propre à vos clients et collaborateurs. Nous vous offrons un intervalle de service optimal, au cours duquel nous entretenons l'équipement, nous remplissons et testons son fonctionnement.

SERVICE D'HYGIÈNE FÉMININE



Le service d'hygiène féminine est synonyme de propreté et de salubrité dans les toilettes des dames. Nous nous rendons régulièrement sur votre site et veillons à ce que les conteneurs soient nettoyés, réapprovisionnés et en parfait état.

SERVICE D'ESSUIE-MAINS EN TISSU



Le service d'essuie-mains en tissu Hygolet vous offre la possibilité de ne pas avoir à vous soucier des activités de commande. Nous convenons de la quantité en stock/de consommation dont vous pouvez ensuite disposer. Des essuie-mains en tissu propres et lavés vous sont apportés régulièrement et échangés contre des rouleaux utilisés.

SERVICE DE LIVRAISON ET DE MONTAGE



Avez-vous de nouvelles toilettes qui doivent être équipées avec des appareils et distributeurs? Ou bien vous n'êtes pas satisfait de l'équipement existant et vous voulez le remplacer? Découvrez notre gamme d'équipements attrayants. Nous nous occupons du démontage et du montage.

Facilitez-vous la vie et organisez des livraisons régulières avec nous.
Livraison à l'étage également possible !

TABLE DES MATIÈRES

PRESTATIONS DE SERVICE

SERVICE DE TAPIS DE PROTECTION	3
SERVICE DE DIFFUSEURS DE DÉSODORISANT	3
SERVICE DE SIÈGE HYGIÉNIQUE	3
SERVICE D'HYGIÈNE FÉMININE.....	3
SERVICE D'ESSUIE-MAINS EN TISSU	3
SERVICE DE LIVRAISON ET DE MONTAGE.....	3

WHITELINE

HYGOLET WHITELINE	7
--------------------------------	----------

SIÈGE HYGIÉNIQUE

S3500.....	8
------------	---

HYGIÈNE FÉMININE

HYGOBAG	9
WALLBOX	10
WALLBOX ALL-IN-ONE	11

DISTRIBUTEUR DE PAPIER HYGIÉNIQUE

DUOLET H	12
QUADROL.....	13

BROSSE DE TOILETTE

ASTRO	14
-------------	----

DISTRIBUTEUR DE NETTOYANT POUR SIÈGE DE TOILETTE

SEATCLEAN	15
SEATCLEAN SENSOR	16

DISTRIBUTEUR DE SAVON / DE DÉSINFECTANT

HYGOSOAP STANDARD	17
HYGOSOAP SENSOR	18
VARIO.....	19
VISIOSTAR	20

DISTRIBUTEUR DE MOUSSE DE SAVON

HYGOFOAM.....	21
HYGOFOAM SENSOR.....	22

DISTRIBUTEUR D'ESSUIE-MAINS EN PAPIER

PAPIFOLD M	23
HYGOPAPER 2.0	24
HYGOMECH AUTOCUT	25
HY-Q SENSOR.....	26
HYGOROLL BOX MIDI.....	27

DISTRIBUTEUR D'ESSUIE-MAINS EN TISSU

HYGO TOWEL 1000	28
HYGO TOWEL 2000	29

POUBELLES

CORBEILLE À PAPIER GRILLAGÉE	30
------------------------------------	----

APPAREIL DIFFUSEUR DE DÉSODORISANT

HYGOVENTI.....	31
HYGOFRESH 3000	32

STEELLINE

HYGOLET STEELLINE	33
--------------------------------	-----------

HYGIÈNE FÉMININE

HYGOBAG	34
WALLBOX	35
WALLBOX ALL-IN-ONE (AIO)	36

DISTRIBUTEUR DE PAPIER HYGIÉNIQUE

DUOROLL	37
QUATTRO.....	38

BROSSE DE TOILETTE

CHROMSTAR.....	39
----------------	----

DISTRIBUTEUR / VAPORISATEUR DE DÉSINFECTANT (POUR SIÈGE)

DISINFECTANT DISPENSER	40
------------------------------	----

DISTRIBUTEUR DE SAVON / MOUSSE / DÉSINFECTANT

VARIOCHROM 250ML	41
VARIOCHROM 600ML	42
VARIOCHROM 1200ML	43
HYGOSOAP	44

<u>DISTRIBUTEUR D'ESSUIE-MAINS EN PAPIER</u>	
HYGOFOLD	45
<u>POUBELLES</u>	
CORBEILLE À PAPIER GRILLAGÉE	46
HYGOBOX	47
<u>STEELINE STANDARD</u>	
HYGOLET STEELINE STANDARD.....	49
<u>HYGIÈNE FÉMININE</u>	
WALLBOX ALL-IN-ONE (AIO)	50
<u>DISTRIBUTEUR DE PAPIER HYGIÉNIQUE</u>	
DUOROLL	51
<u>BROSSE DE TOILETTE</u>	
CHROMSTAR.....	52
<u>DISTRIBUTEUR DE SAVON</u>	
VARIOCHROM 1000ML	53
<u>DISTRIBUTEUR D'ESSUIE-MAINS EN PAPIER</u>	
HYGOFOLD	54
<u>POUBELLES</u>	
HYGOBOX	55
<u>DÉSINFECTION</u>	
HYGOWIPES DISPENSER.....	56
COLONNE DE DÉSINFECTION	57
<u>SÈCHE-MAINS ÉLECTRIQUES</u>	
GOODWIND H-DRY	58
GOODWIND V-DRY	59
GOODWIND SECO	60
<u>HYGOLET CONSOMMABLES</u>	
CONSOMMABLES.....	62
<u>SUR L'ENTREPRISE</u>	
LA TRADITION SUISSE, UN RÉSEAU MONDIAL.....	64

Explication des symboles



Instructions de montage



Clé Hygolet



Chevilles et vis



Clé pour Seat Cleaner



ruban adhésif double face



Clé pour Hygoroll Midi



1 remplissage avec 25 sachets



Clé de la Steelline Standard



1 rouleau avec 50 sachets



Clé blanche

+ Les produits **Whiteline** sont fabriqués en plastique ABS très robuste et durable tandis que les conteneurs de déchets muraux de l'hygiène féminine sont en tôle résistante. Ils se complètent et créent une ligne complète pour vos sanitaires. Ils sont faciles à nettoyer et donc peu coûteux à entretenir. Tous les produits Whiteline bénéficient d'une garantie fabricant de deux ans.

Hygolet **Whiteline**

S3500

Siège hygiénique



En quelques secondes, un siège de toilette propre et sec : c'est ce que nous appelons l'hygiène

Le S3500 garantit une utilisation propre, hygiénique et parfaite pour chaque personne. En activant le capteur, le siège des toilettes est préparé pour être utilisé avec une nouvelle feuille non endommagée. Cela garantit **un siège de toilettes 100 % hygiénique** pour chaque utilisateur.

Pour votre image

- Mise en œuvre cohérente de l'hygiène
- Une solution sophistiquée et avancée
- Manipulation aisée pour les collaborateurs et les clients
- Réduction des coûts de nettoyage

Avantages

- 100% hygiénique
- Fiabilité
- Convivialité
- Activation sans contact
- Économique et efficace

Le **siège de toilette Hygolet** est disponible en deux versions :

S3500 avec PowerPack (piles)

N° art. 60.000



S3500 fonctionnement sur le réseau

N° art. 60.001



L/H/P 438 x 124 x 488 mm

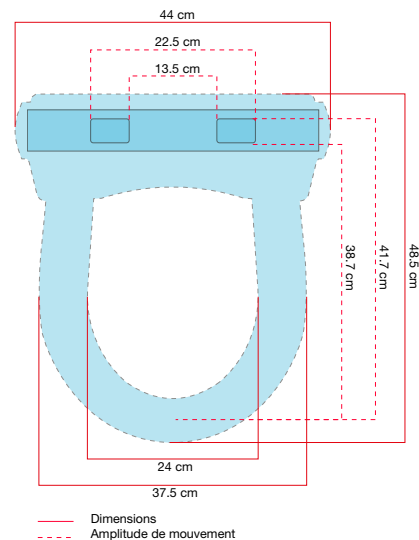
N° art. 60.000 / 60.001

Contenu de la livraison :

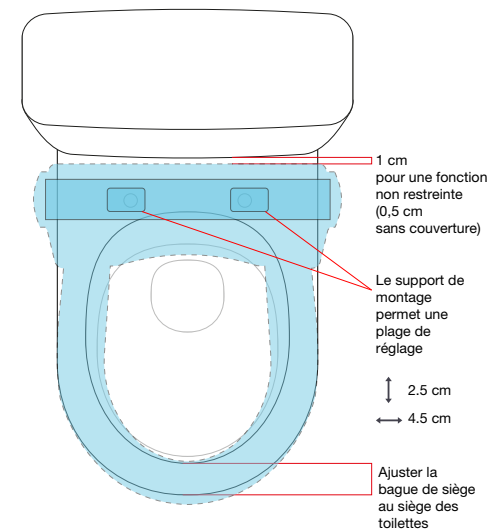


(PowerPack ou adaptateur inclus)

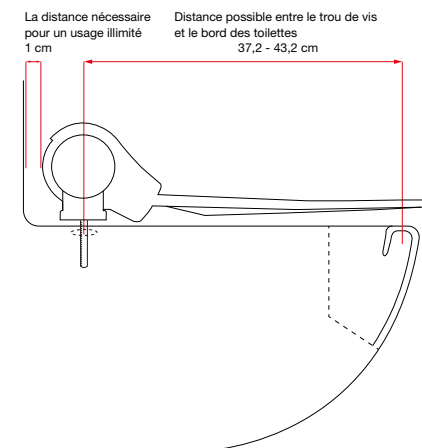
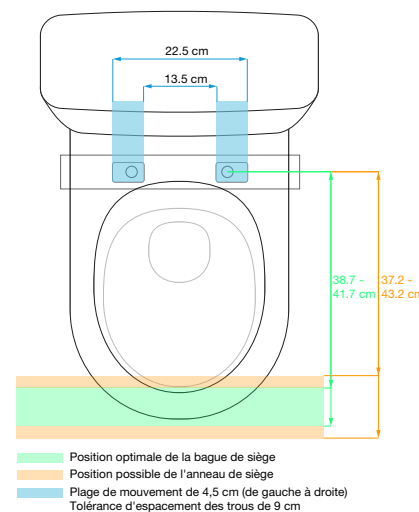
Dimensions et ampleur des mouvements



Montage et placement



Le S3500 convient-il ?



HYGOBAG

Distributeur de sachets hygiéniques



Le fonctionnel, discret et propre distributeur de sachets pour l'hygiène féminine

- Échange facile des recharges en carton
- Le sac suivant est automatiquement sorti par le système de pliage
- Pour coller ou visser
- Prêt à l'emploi : 1 recharge à 25 sachets incluse
- Une serrure empêche l'ouverture non autorisée

Consommables

50.515 Sachets hygiéniques (carton avec 20 recharges à 25 sachets

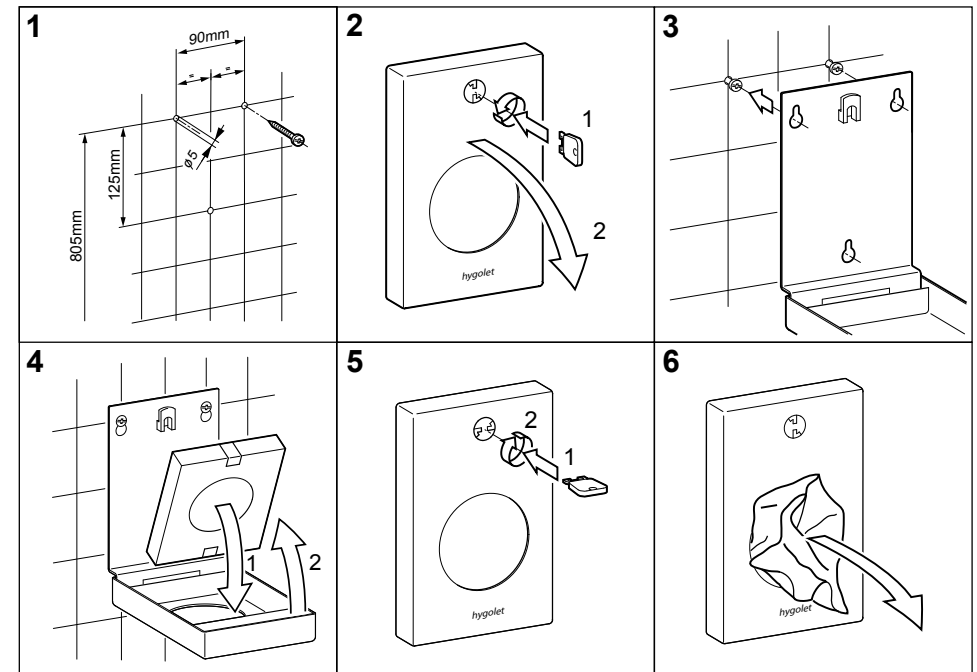
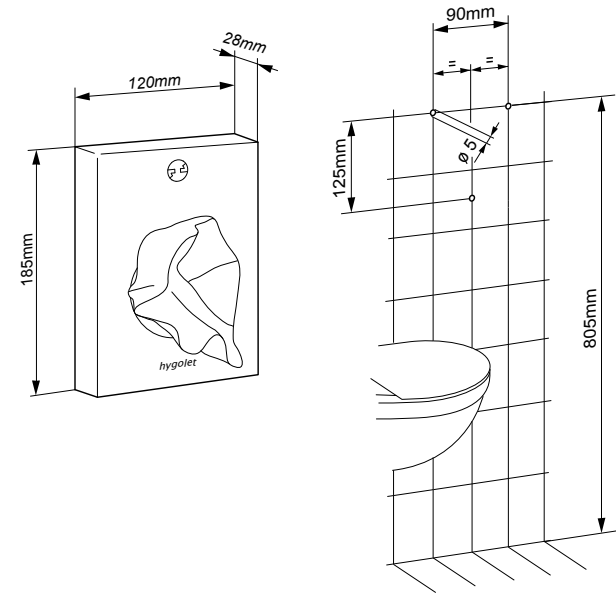
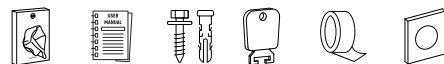
L/H/P 120 x 185 x 28 mm

N° art. 50.500

N° Team 574 031

N° ST 4612 171

Contenu de la livraison :



WALLBOX



Conteneur de déchets pour l'hygiène féminine



Conteneur de déchets fonctionnel pour l'hygiène féminine

- Le montage mural permet de garder le sol des toilettes libre pour le nettoyage
- Des fentes latérales permettent de positionner les sacs de déchets facilement
- Le couvercle à charnière empêche les odeurs désagréables
- En raison du fond basculant, le conteneur est facile à vider et à nettoyer
- Fabriqué en tôle galvanisée électrolytiquement
- Prêt à l'emploi : 1 rouleau à 50 sachets inclus

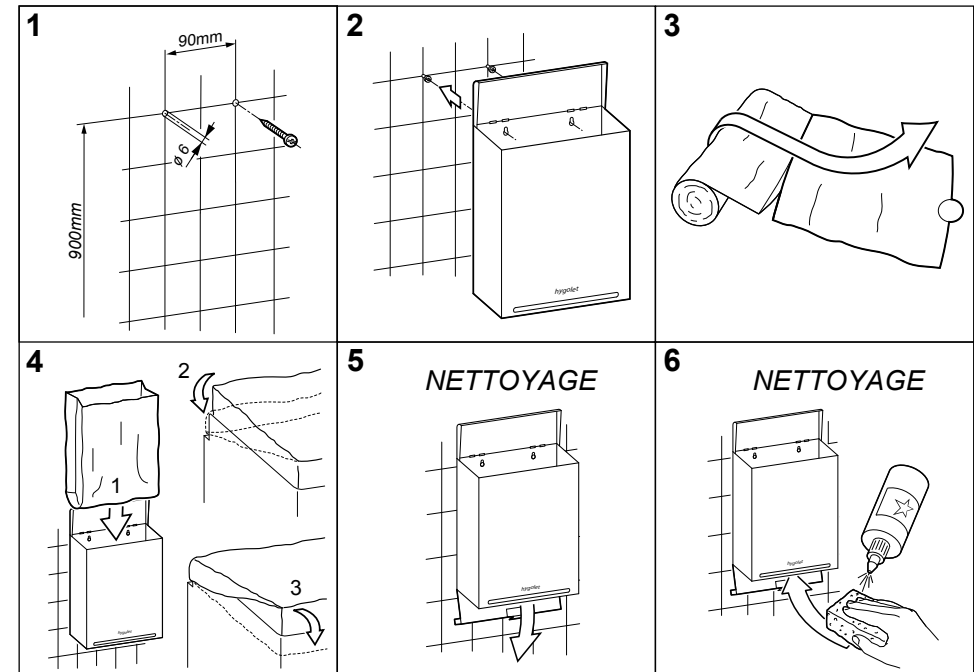
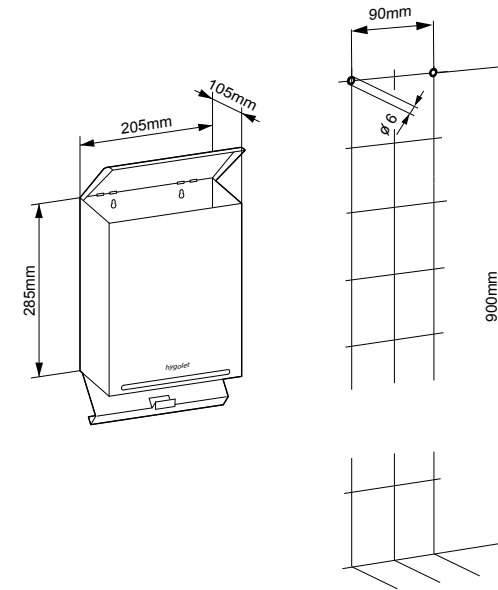
Consommables

50.535 Sachets à déchets 5,6 L (carton avec 5 rouleaux à 50 sachets)

L/H/P 205 x 285 x 100 mm

N° art. 50.520
N° Team 574 032
N° ST 4612 175

Contenu de la livraison :



WALLBOX ALL-IN-ONE



Conteneur de déchets mural avec distributeur de sachets



Conteneur de déchets et distributeur de sachets pour l'hygiène féminine

- Le montage mural permet de garder le sol des toilettes libre pour le nettoyage
- Des fentes latérales permettent le positionnement facile des sacs de déchets
- Mise en place aisée des cartons de recharge
- Le couvercle rabattable empêche les odeurs désagréables
- En raison du fond basculant, le conteneur est facile à vider et à nettoyer
- Fabriqué en tôle galvanisée électrolytiquement
- Prêt à l'emploi : 1 recharge à 25 sachets et 1 rouleau à 50 sachets inclus

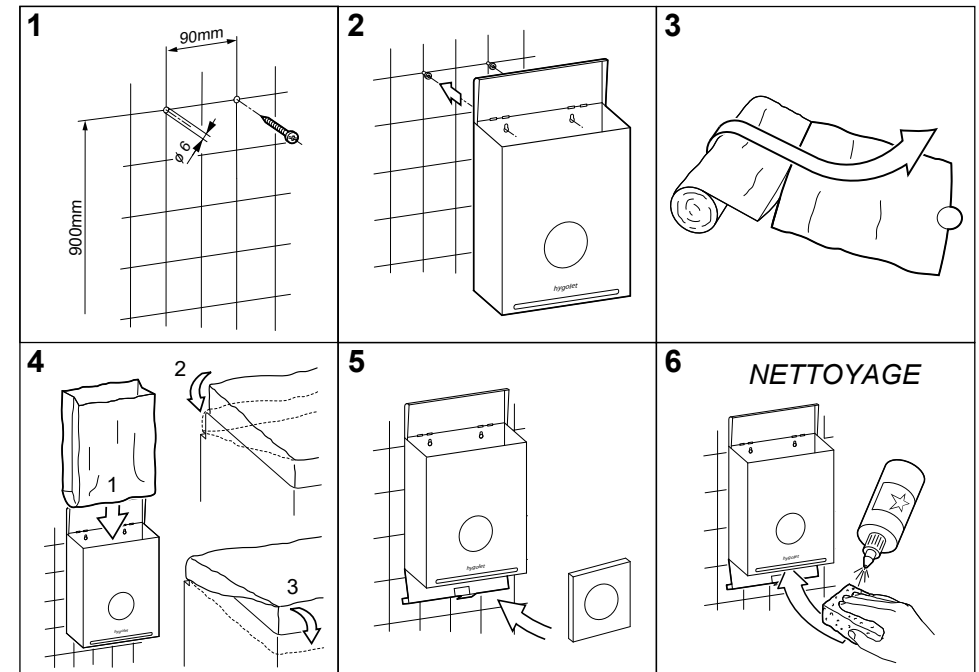
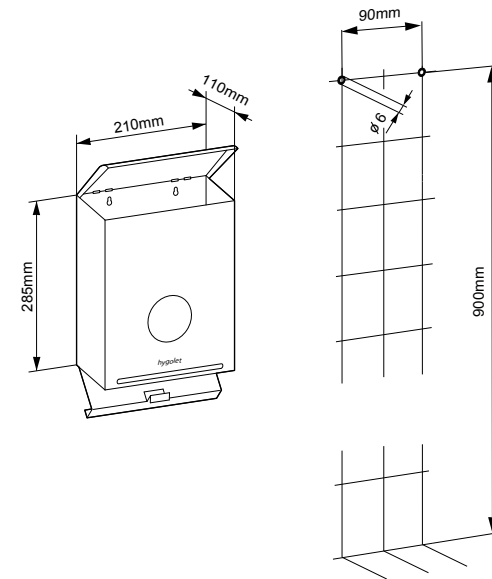
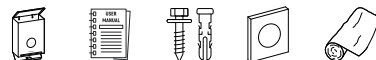
Consommables

- 50.515 Sachets hygiéniques (carton avec 20 recharges à 25 sachets)
- 50.535 Sachets à déchets 5,6 L (carton avec 5 rouleaux à 50 sachets)
- 50.999 Autocollants "How to use"



L/H/P 205 x 285 x 100 mm
N° art. 50.524
 N° Team 574 036
 N° ST 4612 177

Contenu de la livraison :



DUOLET H

Distributeur de papier hygiénique



Distributeur de papier hygiénique pour 2 rouleaux

- Contrôle du papier restant par l'ouverture inférieure
- Pour 2 rouleaux de papier hygiénique
- L'ancien rouleau doit être complètement épuisé pour le passage au nouveau rouleau
- Le papier est protégé par le boîtier et reste propre et sec
- Changement de rouleau simple
- Le rouleau vide ne tombe pas
- Une couverture inclinée empêche le dépôt et l'oubli de tout objet
- Une serrure empêche l'ouverture non autorisée

Consommables

50.922 papier hygiénique, 3 couches, Tork, cellulose, Extra Soft

50.923 papier hygiénique, 3 couches, Oeco Swiss Recycling

50.924 papier hygiénique, 3 couches, cellulose

50.926 papier hygiénique, 3 couches, cellulose

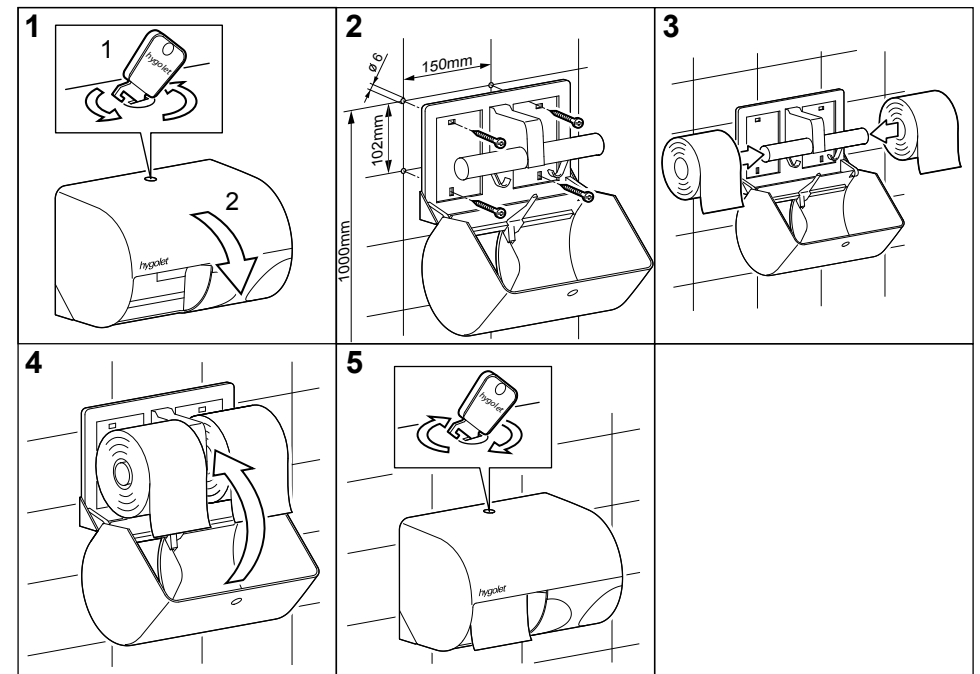
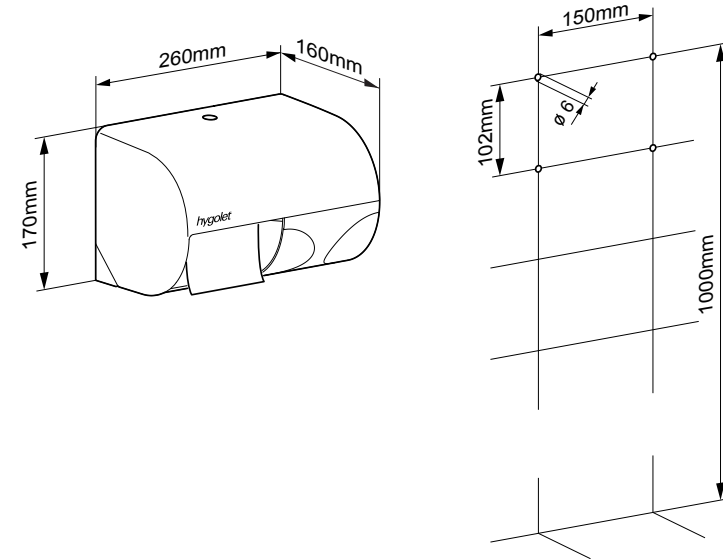
L/H/P 260 x 170 x 160 mm

N° art. 50.759/W

N° Team 574 095

N° ST 4612 164

Contenu de la livraison :



QUADROL

Distributeur de papier hygiénique



Distributeur de papier hygiénique pour 4 rouleaux

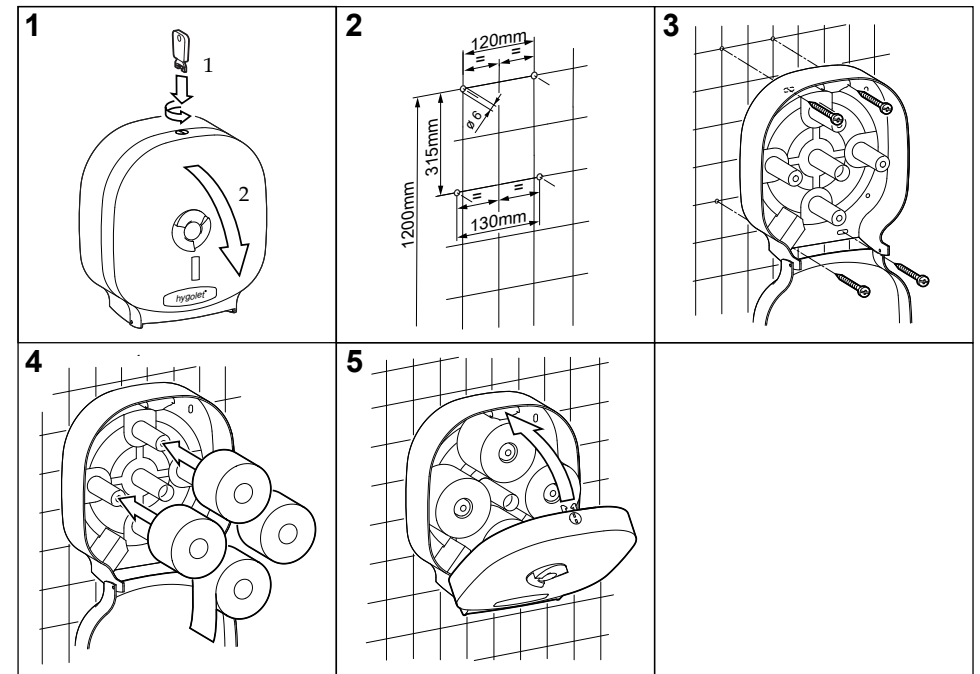
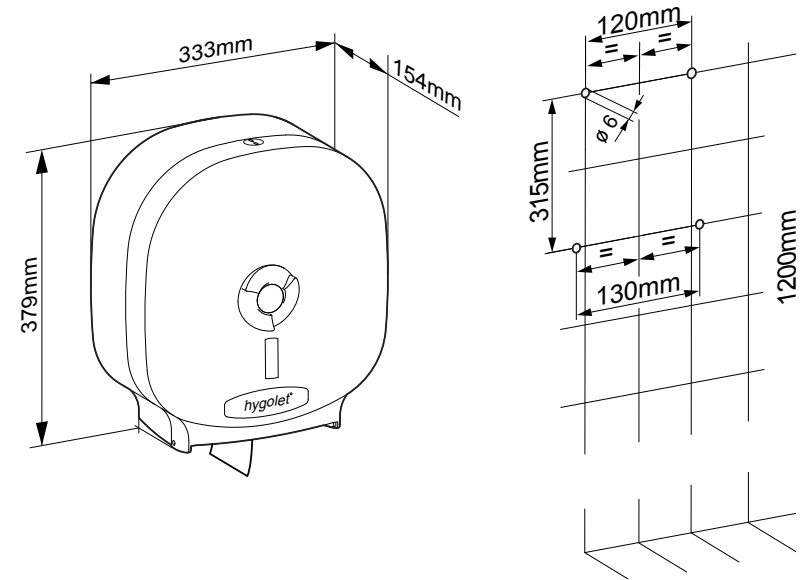
- Contrôle du papier restant par la fenêtre
- Pour 4 rouleaux de papier hygiénique
- Changement de rouleau simple
- Le rouleau vide ne tombe pas
- L'ancien rouleau doit être complètement épuisé pour le passage au nouveau rouleau
- Le papier est protégé par le boîtier et reste propre et sec
- Une serrure empêche l'ouverture non autorisée

Consommables

- 50.922 papier hygiénique 3 couches, Tork, cellulose, Extra Soft
- 50.923 papier hygiénique 3 couches, Oeco Swiss Recycling
- 50.924 papier hygiénique 3 couches, cellulose
- 50.926 papier hygiénique 3 couches, cellulose

L/H/P 333 x 379 x 154 mm
N° art. 50.754/W
 N° Team 574 096
 N° ST 4612 163

Contenu de la livraison :



ASTRO

Brosse de toilette



La brosse des WC fermée murale

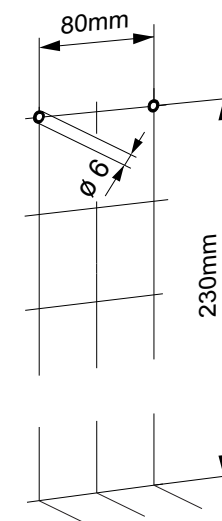
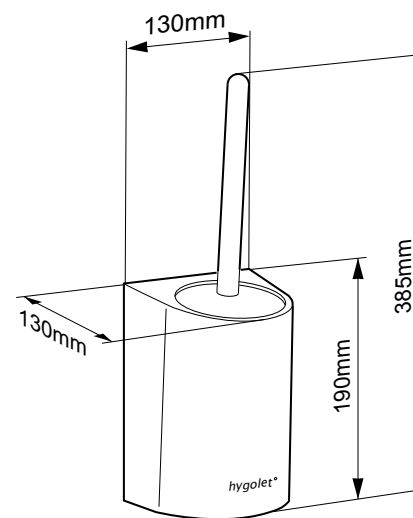
- Peut être placée sur le sol ou sur le mur
- La tête de brosse est remplaçable et complètement entourée
- Le porte-brosse amovible est facile à nettoyer
- Manche et tête de brosse remplaçables

Consommables

50.801 Tête de la brosse remplaçable
50.803 Manche avec tête de brosse remplaçable



Contenu de la livraison :



SEATCLEAN

Distributeur de nettoyant pour siège de toilette



Consommables

80.103 cartouche à 800ml

Pièces détachées

50.965/P pompe

L/H/P 110 x 275 x 118 mm

N° art. 50.648

N° Team 574 085

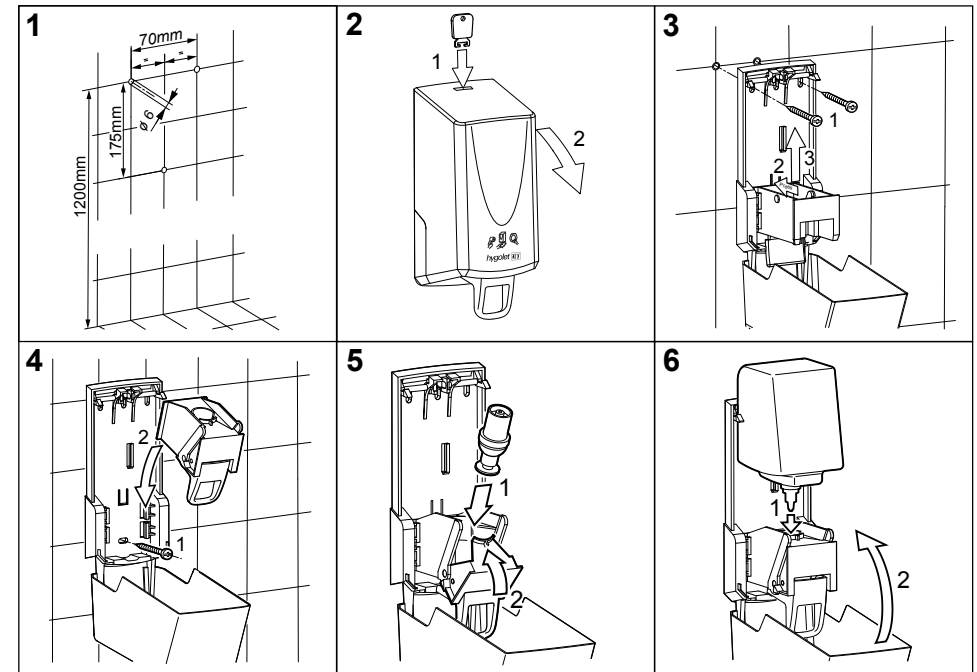
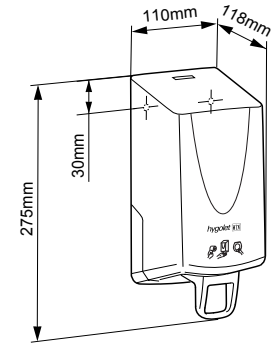
N° ST 4612 158

Mousse de nettoyage pour sièges de toilette

Sur les toilettes publiques, chacun doit s'attendre à des salissures. Grâce à un nettoyant pour siège, celles-ci peuvent être éliminées sans problème.

- Capacité de 800ml
- Une action rapide, un nettoyage immédiat
- Utilisation optimale du liquide grâce à la consistance de la mousse
- Contrôle de niveau par la fenêtre
- Pour environ 2000 doses de 0,4ml
- Mécanisme de pompage breveté anti-goutte
- Conforme aux normes européennes : EN 1275 / EN 1040
- Couleur de la fenêtre de visualisation interchangeable (moyennant supplément)
- Une serrure empêche l'ouverture non autorisée

Contenu de la livraison :



SEATCLEAN SENSOR

Distributeur de nettoyant pour siège de toilette



Mousse de nettoyage avec capteur pour sièges de toilette en mousse

Sur les toilettes publiques, chacun doit s'attendre à des salissures. Grâce à un nettoyant pour siège, celles-ci peuvent être éliminées sans problème.

- Capacité de 800ml
- Une action rapide, un nettoyage immédiat
- Utilisation optimale du liquide grâce à la consistance de la mousse
- Contrôle de niveau par la fenêtre
- Sans contact (2 piles LR20)
- Pour environ 2000 doses de 0,4ml
- Mécanisme de pompage breveté anti-goutte
- Conforme aux normes européennes : EN 1275 / EN 1040
- Une serrure empêche l'ouverture non autorisée
- Couleur de la fenêtre de visualisation interchangeable (moyennantsupplément)

Consommables

80.103 cartouche à 800ml
40.112 pile LR20

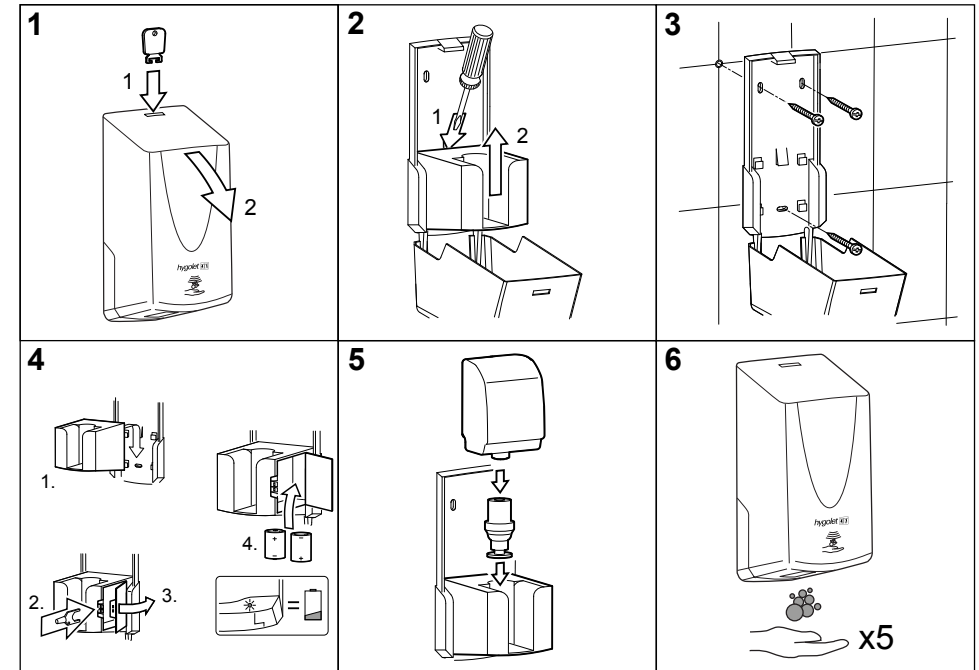
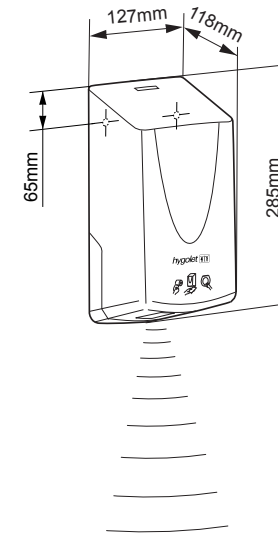
Pièces détachées

50.965/P pompe

L/H/P 127 x 285 x 118 mm

N° art. 50.649
N° Team 574 086
N° ST 4612 157

Contenu de la livraison :



HYGOSOAP STANDARD

Distributeur de savon / de désinfectant



Distributeur multifonctionnel pour le remplissage ouvert ou par cartouches

- Capacité de 1000ml
- Contrôle de niveau par la fenêtre
- Pas de contact du savon avec le distributeur
- Pour environ 2000 doses de 0,5ml
- Couleur de la fenêtre de visualisation interchangeable (moyennant supplément)
- Une serrure empêche l'ouverture non autorisée

Consommables

Cartouche :

50.638 Crème de savon cartouche à 1000ml

Remplissage ouvert (5L):

50.370 Savon liquide extra-fin

50.372 Savon liquide ECO

50.361 Savon antibactérien pour les mains

50.360/v Shampoing/Douche-Gel Vital

Pièces détachées

50.634 Pompe/réceptacle pour remplissage

50.981 Pompe

L/H/P 110 x 265 x 118 mm

N° art. 50.645

N° Team 574 081

N° ST 4612 136



La pompe et le récipient doivent être commandés séparément pour le remplissage ouvert

Alternative pour désinfectant pour les mains:

50.634/H cartouche hybride (sans pompe)

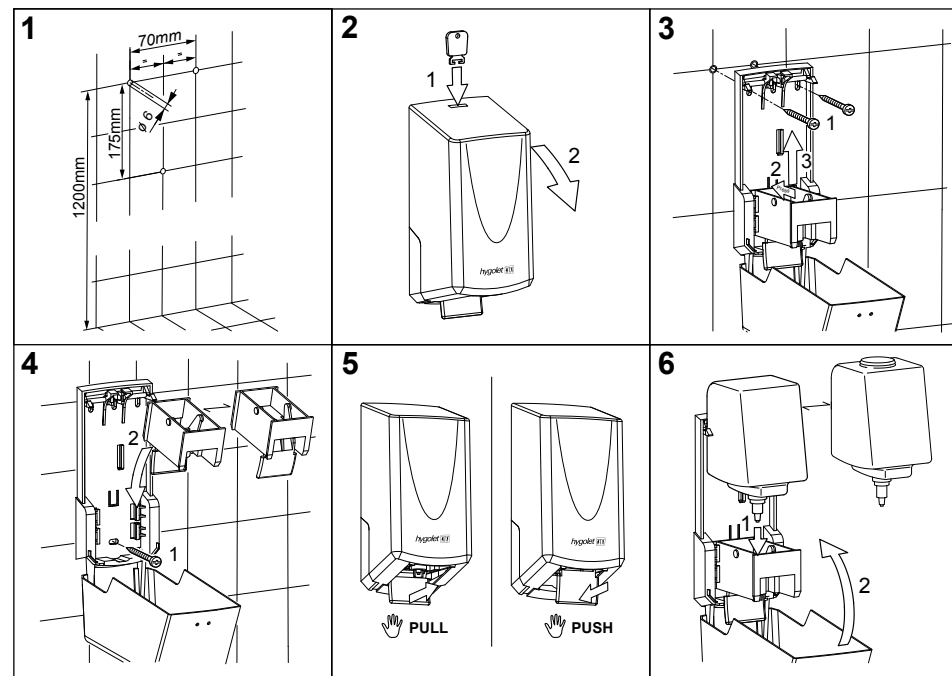
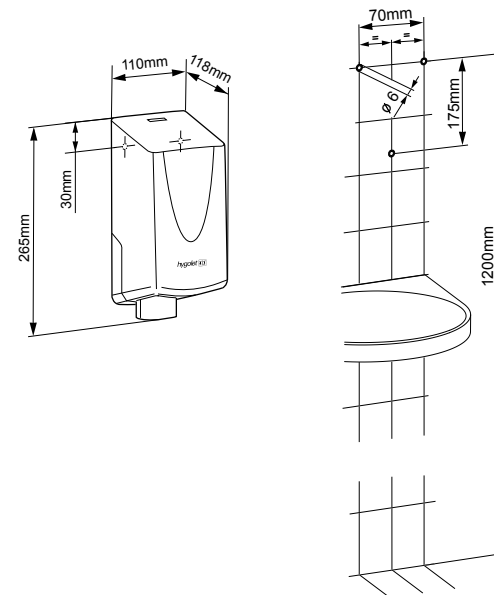
50.981 pompe

Consommables

50.375 HD20 Désinfectant pour les mains 5L

(Bidon pour remplissage)

Contenu de la livraison :



HYGOSOAP SENSOR

Distributeur de savon



Distributeur de savon avec capteur pour les cartouches

- Capacité de 1000ml
- Sans contact (2 piles LR20)
- Contrôle de niveau par la fenêtre
- Pas de contact du savon avec le distributeur
- Pour environ 2000 doses de 0,5ml
- Le module de pompe est autonome et scellé
- Couleur de la fenêtre de visualisation interchangeable (moyennant supplément)
- Une serrure empêche l'ouverture non autorisée

Consommables

50.638 Crème de savon Cosmetic 1000ml
40.112 Pile LR20

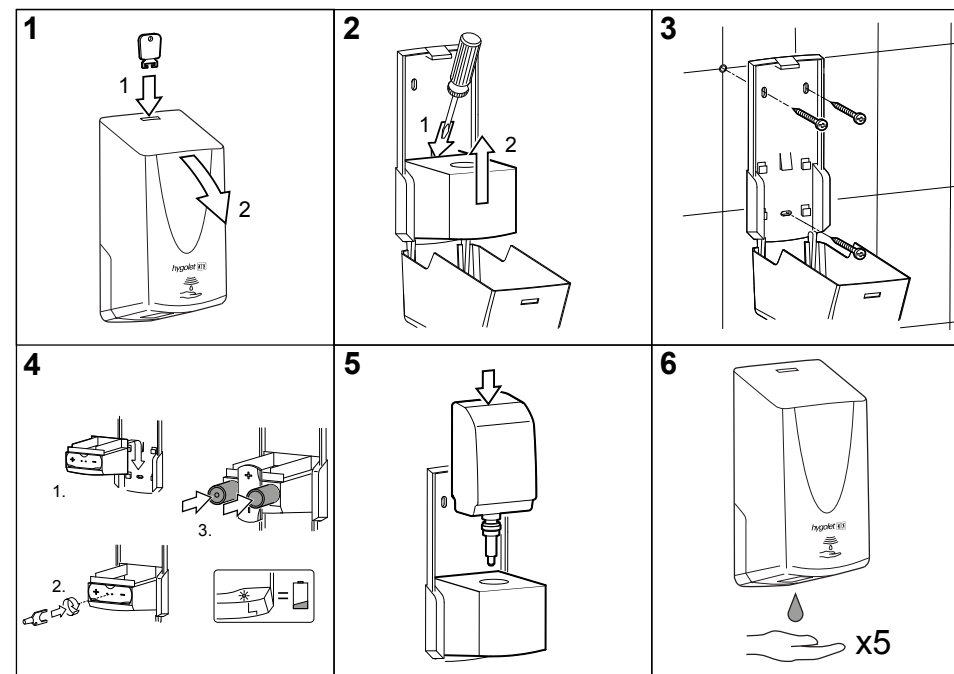
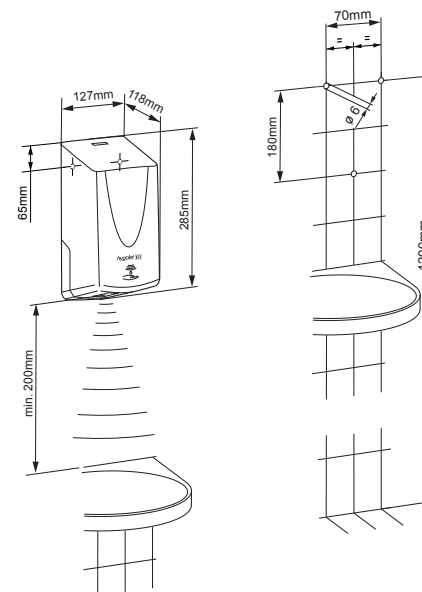
Pièces détachées

50.981 Pompe
50.626/M Module de remplacement

L/H/P 127 x 285 x 118 mm

N° art. 50.626
N° Team 574 082
N° ST 4612 138

Contenu de la livraison :



VARIO

Distributeur de savon / désinfectant



Distributeur polyvalent de savon/ désinfectant pour remplissage ouvert

- Capacité de 1000ml
- Remplissage et nettoyage faciles
- Format compact
- Inspection visuelle du contenu
- Pour environ 900 doses de 1.1ml
- Pour le savon ou le désinfectant

Consommables

- 50.370 Savon liquide extra-fin
- 50.372 Savon liquide ECO
- 50.361 Savon antibactérien, 5L
- 50.360/v Shampoing/Douche-Gel Vital 5 L
- 50.375 HD20 Désinfectant pour les mains 5L

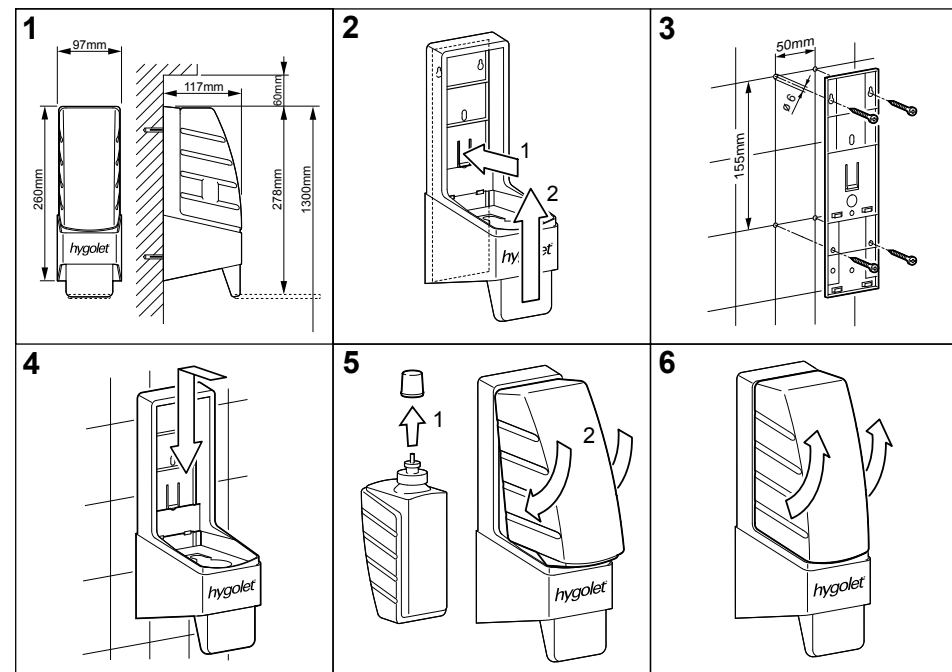
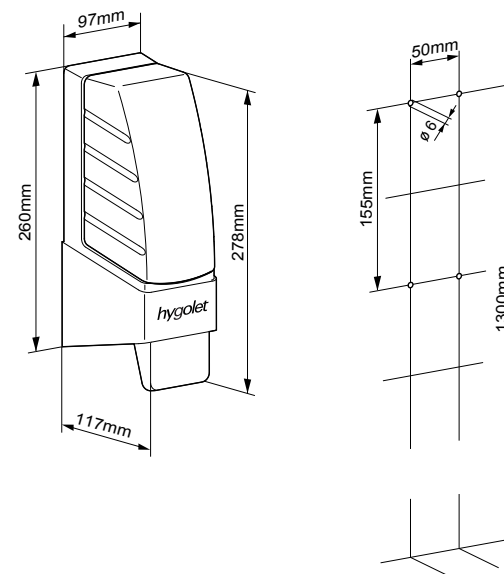
Pièces détachées

- 50.611/SP Pompe pour savon
- 50.611/DP Pompe pour désinfectant

L/H/P 97 x 260 x 117 mm

Art-Nr: **50.611/S** **50.611/D**
 N° Team: 574'000 574'002
 N° ST: 4612 117 4612 118

Contenu de la livraison :



VISIOSTAR

Distributeur de savon



Distributeur de savon polyvalent pour remplissage ouvert

- Capacité de 550ml
- Format compact
- Inspection visuelle du contenu
- Pour environ 700 doses de 0,8ml
- Convient également pour une utilisation dans les douches
- Une serrure empêche l'ouverture non autorisée

Consommables

- 50.370 Savon liquide extra-fin
- 50.372 Savon liquide ECO
- 50.361 Savon antibactérien, 5L
- 50.360/v Shampoing/Douche-Gel Vital 5 L

Pièces détachées

- 50.619/P Pompe

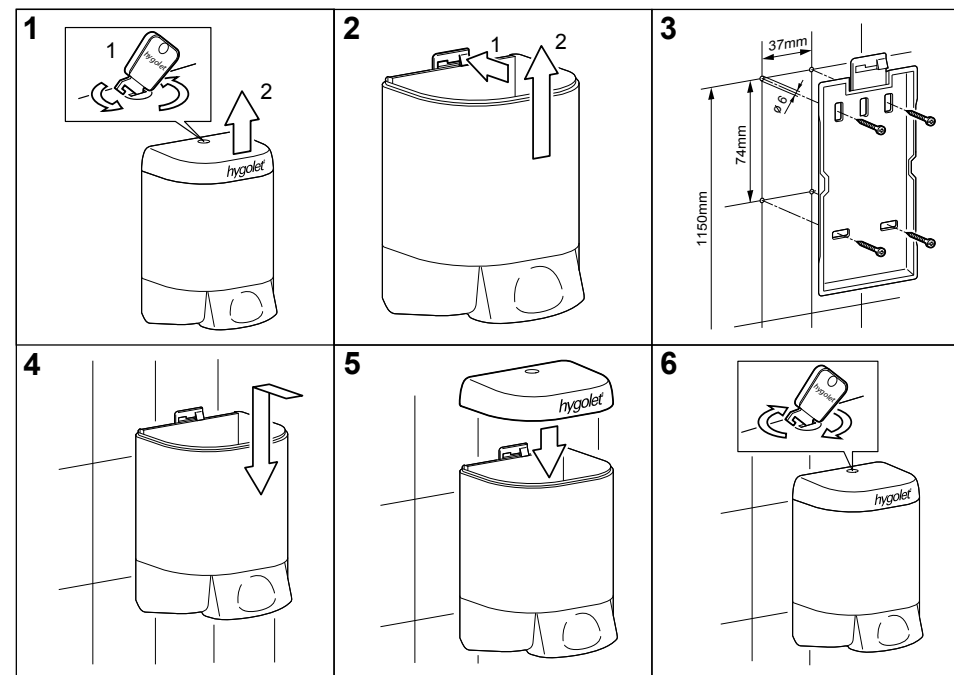
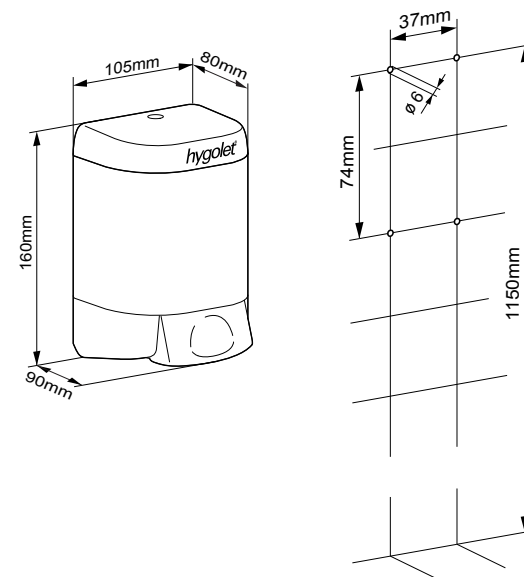
L/H/P 105 x 160 x 80 mm

N° art. 50.619

N° Team 574 003

N° ST 4612 112

Contenu de la livraison :



HYGOFOAM

Distributeur de mousse de savon



Distributeur de mousse de savon


- Capacité de 800ml
- Pour les cartouches et le remplissage ouvert
- Plus rentable que le savon liquide
- Contrôle de niveau par la fenêtre
- Pour environ 2000 doses de 0,4ml
- Capot rabattable à charnière pour une utilisation facile et un service rapide
- Couleur de la fenêtre de visualisation interchangeable (moyennant supplément)
- Une serrure empêche l'ouverture non autorisée

Consommables

50.640 Cartouche mousse à 800ml
50.641 Savon concentré 5 L

Pièces détachées

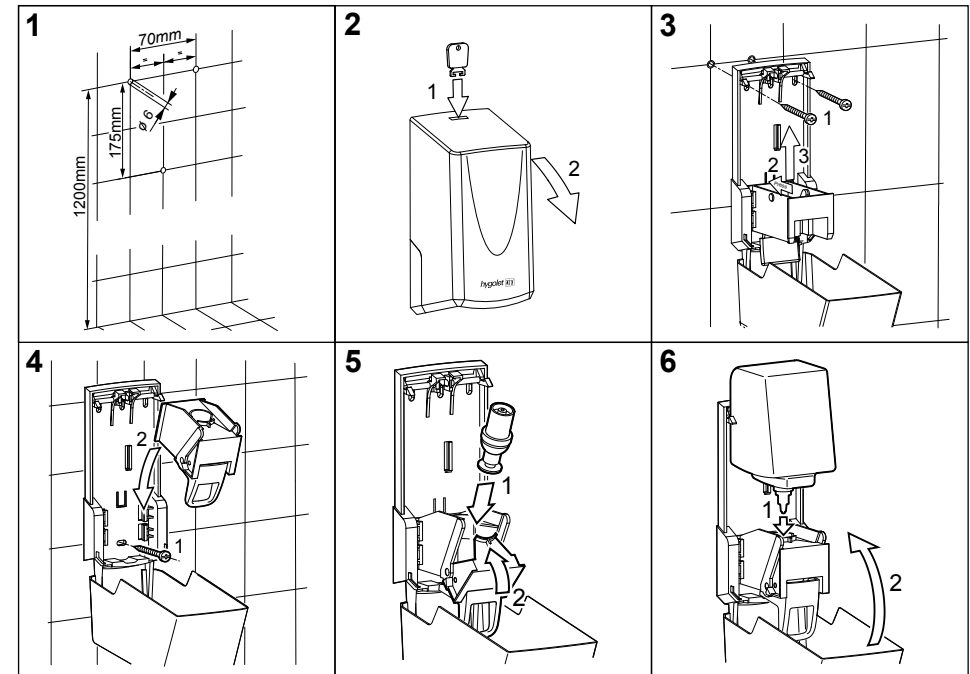
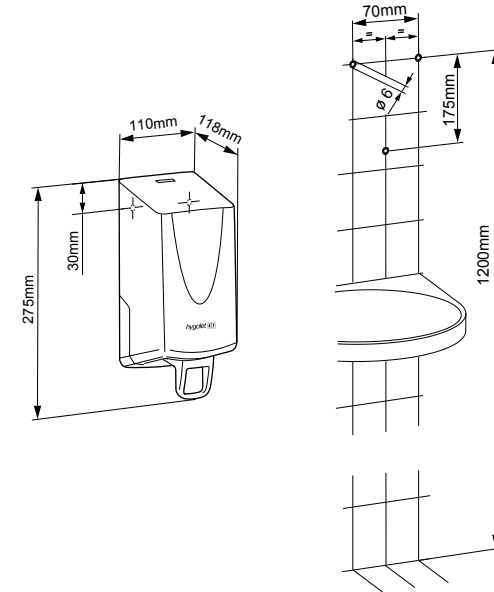
50.646/B Récipient pour remplissage ouvert
50.965/S Pompe

 Pour le remplissage ouvert, le récipient doit être commandé séparément

L/H/P 110 x 275 x 118 mm

N° art. 50.646
N° Team 574 083
N° ST 4612 134

Contenu de la livraison :



HYGOFOAM SENSOR

Distributeurs de mousse de savon

Distributeur de savon mousse avec capteur

- Capacité de 800ml
- Pour les cartouches et le remplissage ouvert
- Plus rentable que le savon liquide
- Sans contact (2 piles LR20)
- Contrôle de niveau par la fenêtre
- Pour environ 2000 doses de 0,4ml
- Capot rabattable à charnière pour une utilisation facile et un service rapide
- Couleur de la fenêtre de visualisation interchangeable (moyennant un supplément)
- Une serrure empêche l'ouverture non autorisée



Consommables


- 50.640 Cartouche mousse à 800ml
- 50.641 Savon concentré 5 L
- 40.112 Pile LR20

Pièces détachées

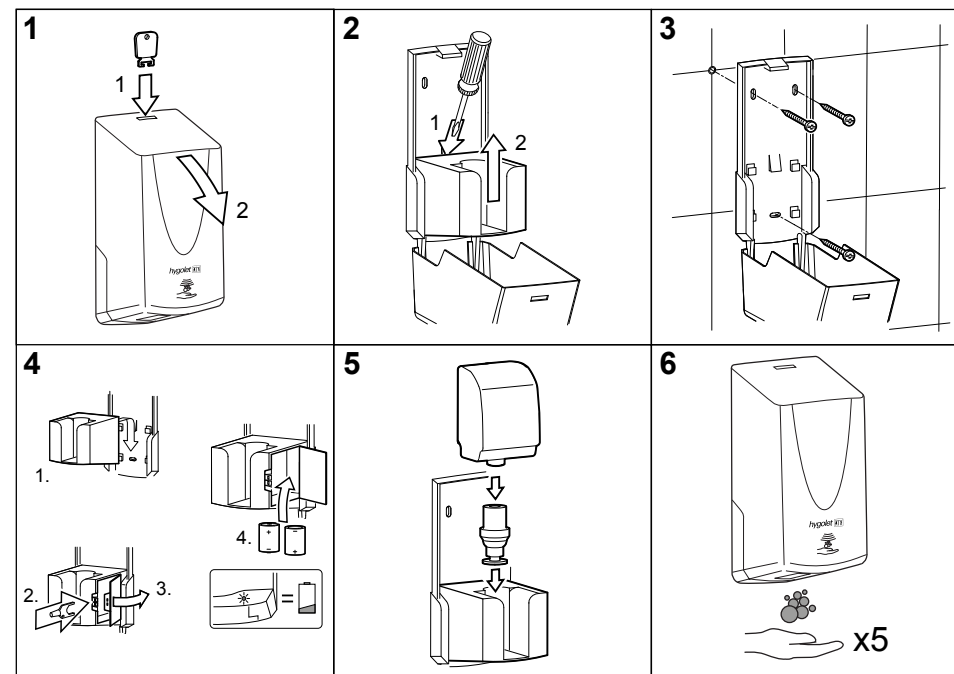
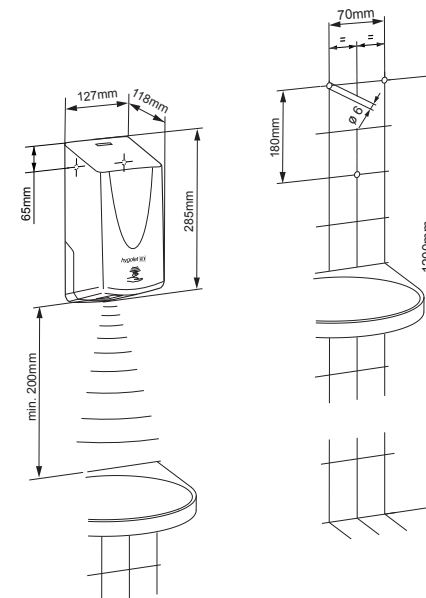
- 50.646/B Récipient pour remplissage ouvert
- 50.965/P Pompe
- 50.647/M Module de remplacement

L/H/P 127 x 285 x 118 mm

N° art. 50.647
N° Team 574 084
N° ST 4612 139

 Pour le remplissage ouvert, le récipient doit être commandé séparément

Contenu de la livraison :



PAPIFOLD M

Distributeurs d'essuie-mains en papier

Distributeurs d'essuie-mains en papier

- Pour les zones très fréquentées
- Retrait propre et pratique de l'essuie-main
- Contrôle du papier restant par la fenêtre
- Remplissage facile en rabattant le couvercle
- Pour environ 300 feuilles 2 ou 3 couches
- Une serrure empêche l'ouverture non autorisée



Consommables

50.901/N Essuie-mains Pliage Z, 2 couches, cellulose

50.903 Essuie-mains TORK, Pliage Z, 2 couches, cellulose

50.904 Essuie-mains Pliage Z, 2 couches, recycling

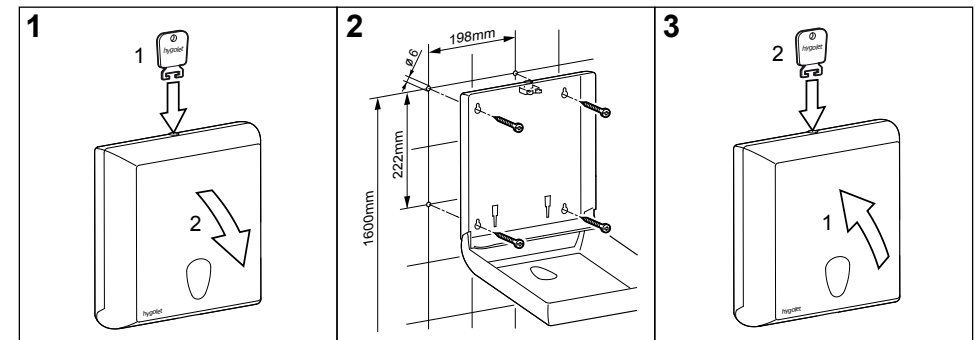
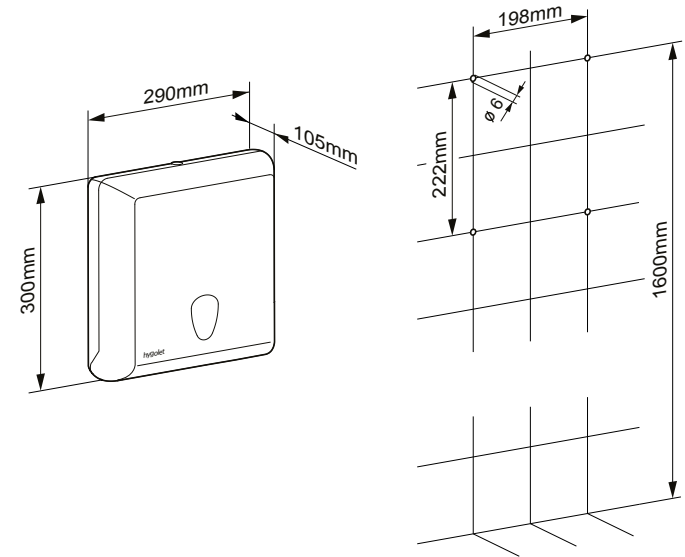
L/H/P 290 x 300 x 105 mm

N° art. 50.697

N° Team 574 013

N° ST 4612 142

Contenu de la livraison :



HYGOPAPER 2.0

Distributeur d'essuie-mains en papier



Distributeur d'essuie-mains en papier

- Retrait propre et pratique de l'essuie-main
- Contrôle du papier restant par la fenêtre
- Remplissage facile en basculant le couvercle
- Partie intérieure avec rail de guidage pour un rendement optimal du papier
- Pour environ 600 feuilles
- Une serrure empêche l'ouverture non autorisée

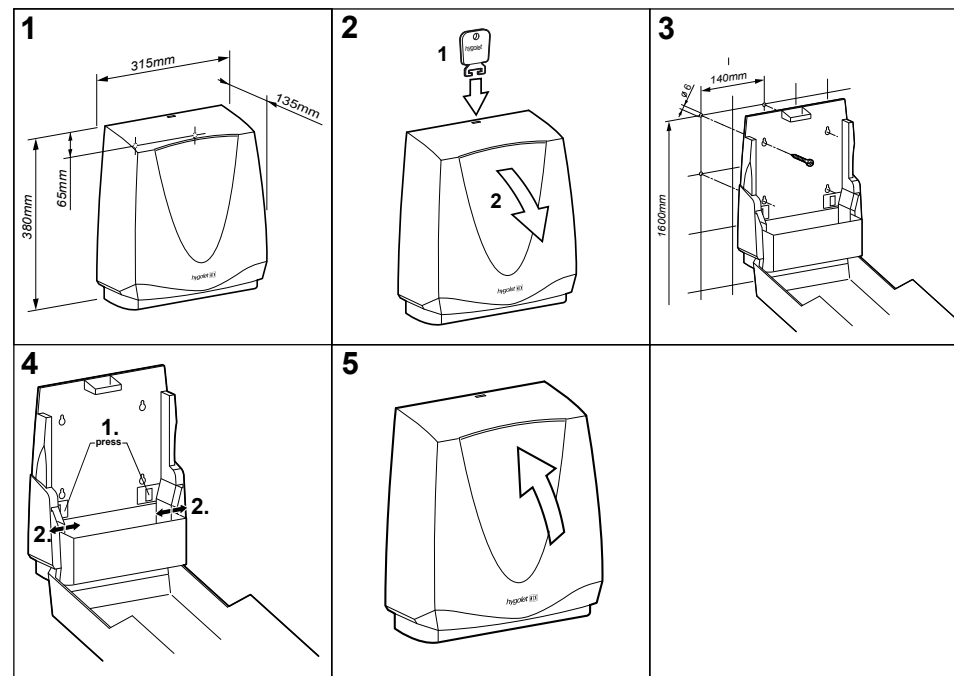
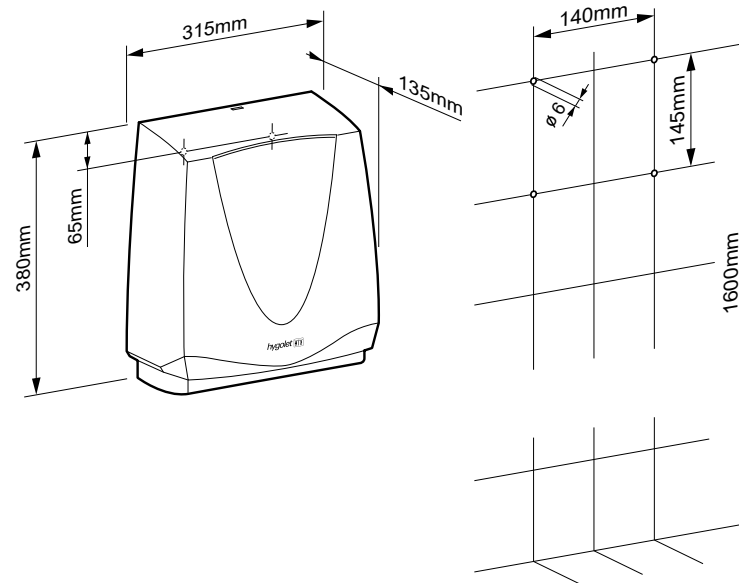
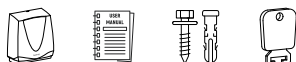
Consommables

50.903 Essuie-mains TORK, pliage Z, 2 couches, cellulose
 50.906 Essuie-mains pliage V, 2 couches, cellulose (**recommandation Hygolet**)

L/H/P 300 x 380 x 125 mm

N° art. 50.662
 N° Team 574 089
 N° ST 4612 150

Contenu de la livraison :



HYGOMECH AUTOCUT

Distributeur d'essuie-mains en papier



Distributeur d'essuie-mains en papier avec découpe automatique

L'Hygomech Autocut vous offre une alternative sans électricité à la découpe automatique du papier.

- Économique et fiable
- Des lames en acier inoxydable coupent le papier en portions régulières
- Boîtier blanc avec fenêtres latérales grises
- Contrôle du papier restant par les fenêtres latérales
- Échange facile des rouleaux de papier
- Bouton rotatif pour l'alimentation manuelle de secours
- Disponible également dans d'autres couleurs (moyennantsupplément)
- Une serrure empêche l'ouverture non autorisée

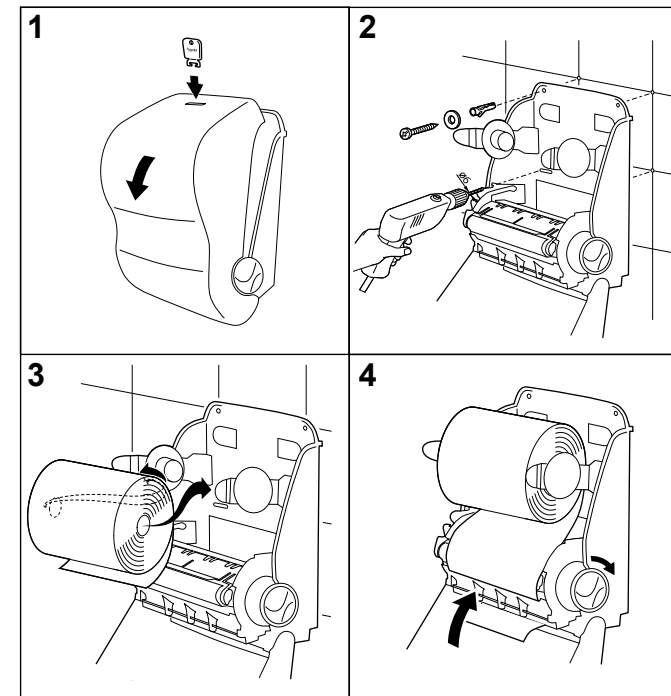
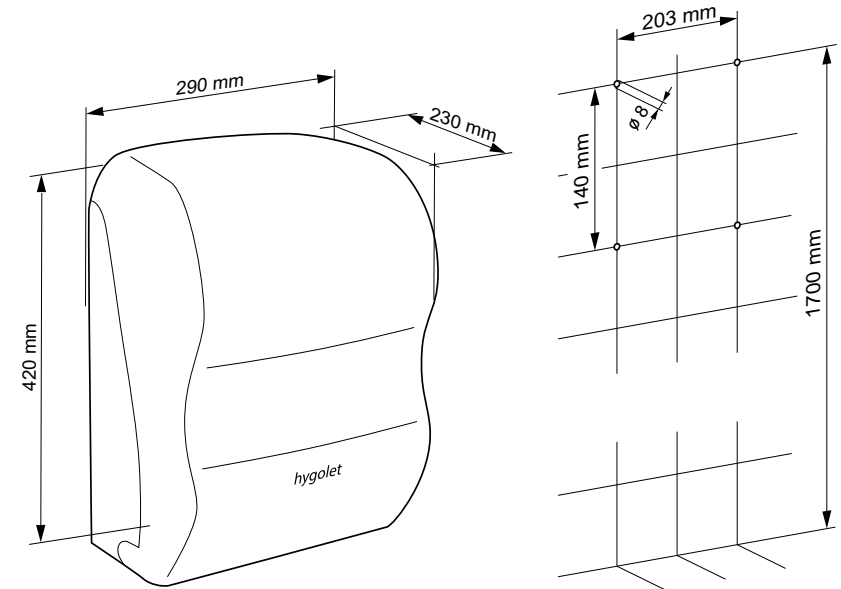
Consommables

50.916 rouleau d'essuie-mains 140 m

L/H/P 290 x 420 x 230 mm

N° art. 50.674

Contenu de la livraison :



HY-Q SENSOR

Distributeur d'essuie-mains en papier



Le distributeur d'essuie-mains en papier sans contact

- Économique et fiable
- Sans contact (4 piles LR20)
- Des lames en acier inoxydable coupent le papier en portions régulières
- Boîtier blanc avec fenêtres latérales grises
- Contrôle du papier restant par les fenêtres latérales
- Échange facile des rouleaux de papier
- Longueur de la portion réglable:
20, 30, 40 cm
Capteur avec fonction de veille
Fonction de délai réglable (0, 1,5, 3 sec
Option de préalimentation
(alimentation automatique du papier)
- Disponible également dans d'autres couleurs (moyennantsupplément)
- Une serrure empêche l'ouverture non autorisée

Consommables

50.916 rouleau d'essuie-mains 140 m
40.112 Pile LR20

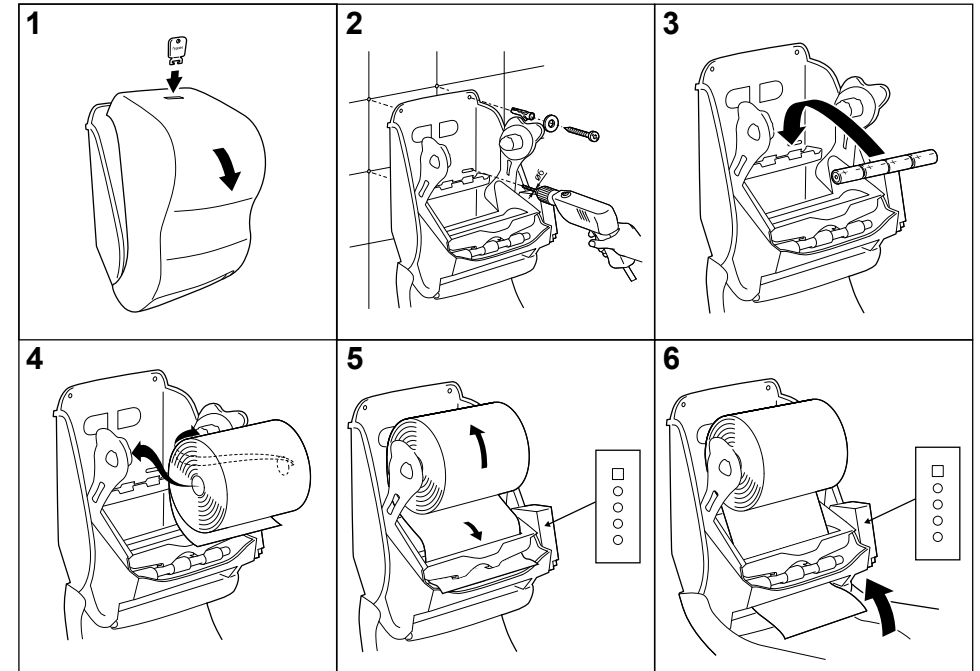
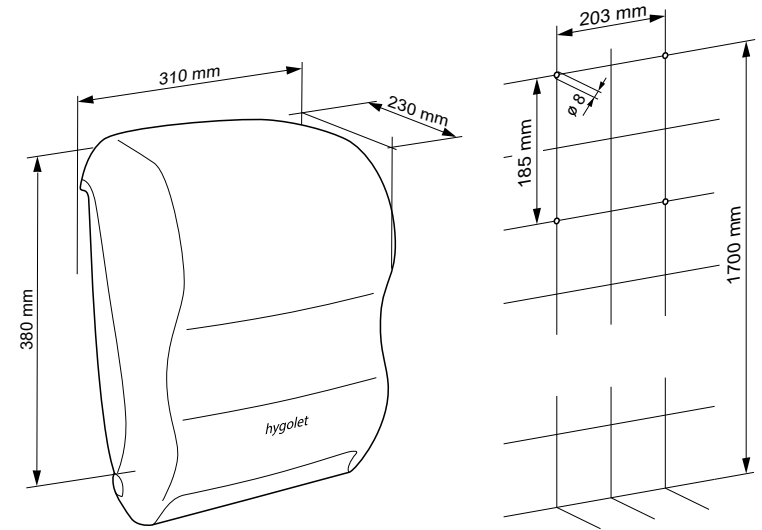
L/H/P 310 x 380 x 230 mm

N° art. 50.670

N°Team 574 067

N° ST 4612 165

Contenu de la livraison :



HYGOROLL BOX MIDI

Distributeur d'essuie-mains en papier



Retrait central du rouleau de papier

- Dentelure sur le bord inférieur pour arracher le papier
- En plastique ABS avec un capot bleu transparent et un boîtier blanc
- Contrôle visuel du rouleau de papier restant
- Échange facile des rouleaux de papier
- Une serrure empêche l'ouverture non autorisée

Consommables

50.913 Rouleau d'essuie-mains 130 m

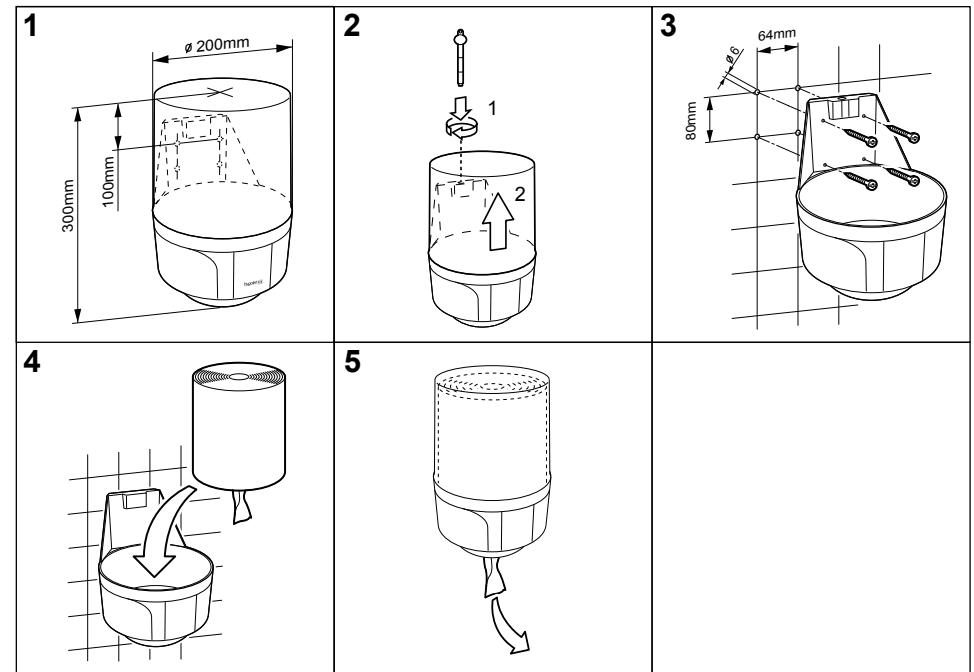
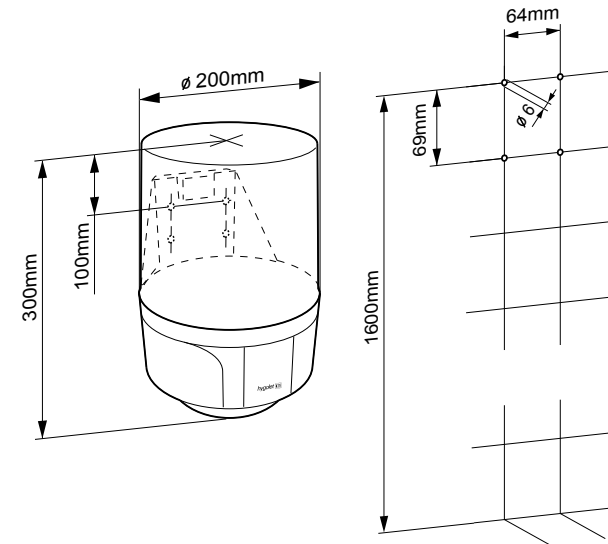
L/H/P 200 x 300 x 200 mm

N° art. 50.764

N° Team 574 091

N° ST 4612 166

Contenu de la livraison :



HYGO TOWEL 1000

Distributeur d'essuie-mains en tissu

Distributeur d'essuie-mains en tissu avec boucle de suspension

Technologie de très haute fiabilité sans entretien mécanique.

- Pour les zones très fréquentées
- Longueur de boucle réglable
- Couleur de la fenêtre de visualisation interchangeable (moyennant supplément)
- Une serrure empêche l'ouverture non autorisée

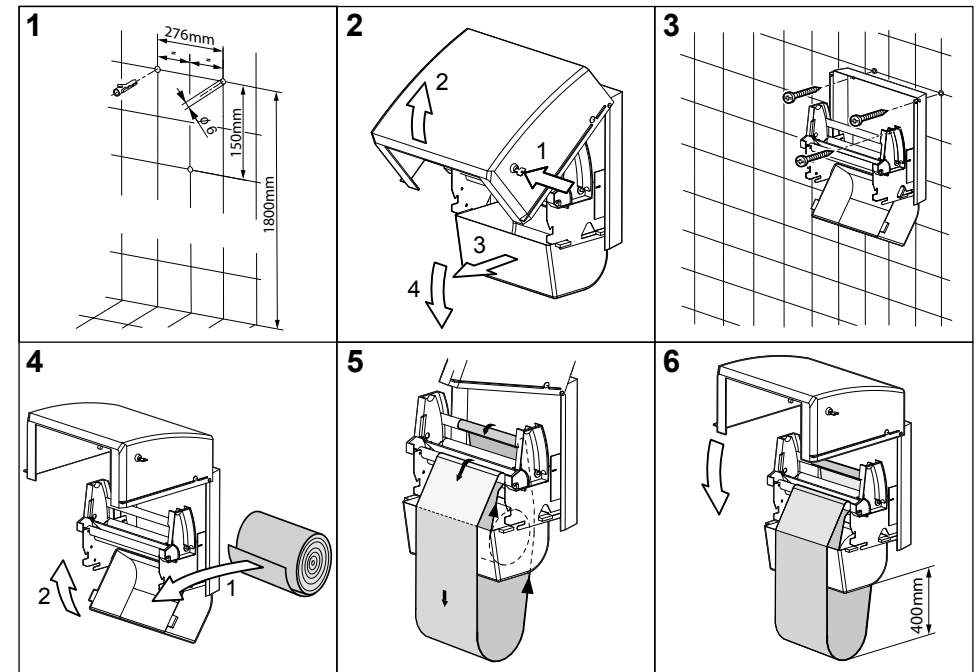
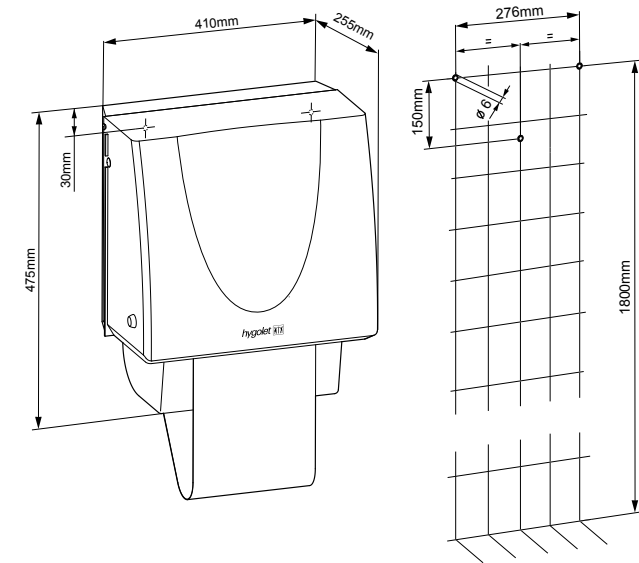
Destiné aux rouleaux de tissu de 35m de longueur et 25cm de largeur. Suffisant pour environ 175 utilisations.

Produit avec offre de services [\(v. p. 3\)](#)



L/H/P 410 x 475 x 255 mm
N° art. 50.659
N° Team 574 093
N° ST 4612 145

Contenu de la livraison :



HYGO TOWEL 2000

Distributeur d'essuie-mains en tissu

Distributeur de serviettes en tissu avec alimentation en tissu automatique

Technologie de très haute fiabilité sans entretien mécanique.

- Pour les zones très fréquentées
- Alimentation automatique du rouleau en tissu
- Couleur de la fenêtre de visualisation interchangeable (moyennant supplément)
- Une serrure empêche l'ouverture non autorisée

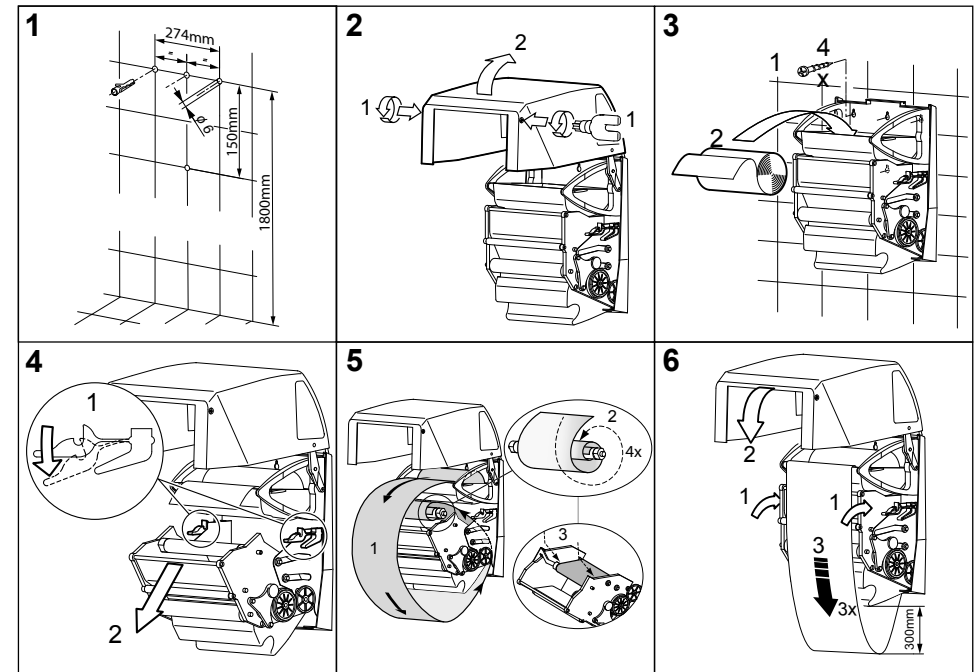
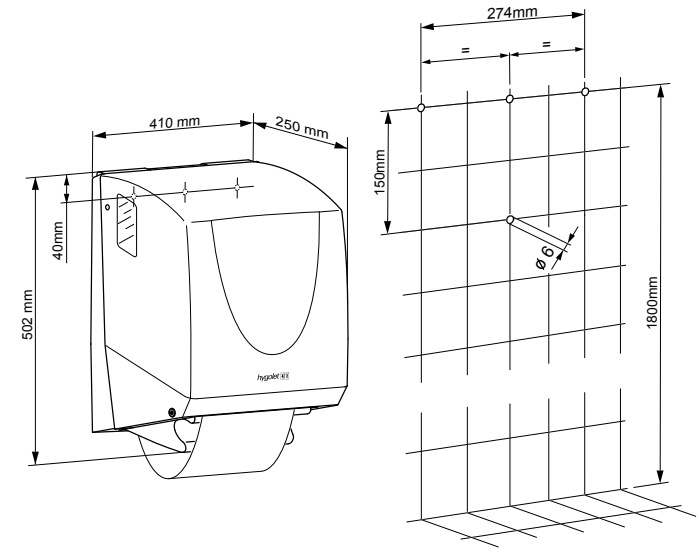
Destiné aux rouleaux de tissu de 35m de longueur et 25cm de largeur. Suffisant pour environ 175 utilisations.

Produit avec offre de services [\(v. p. 3\)](#)



L/H/P 410 x 502 x 250 mm
 N° art. 50.660
 N° Team 574 094
 N° ST 4612 146

Contenu de la livraison :



CORBEILLE À PAPIER GRILLAGÉE

Acier inoxydable plastifié



Acier inoxydable plastifié blanc

- Pour une élimination propre et pratique des essuie-mains
- Suspension murale ou posée au sol
- En deux tailles, donc adaptées à chaque taille de pièce et à chaque besoin
- Remplacement facile des sacs intérieurs

Le complément idéal aux distributeur d'essuie-mains en papier Hygolet.

Prêt à l'emploi : 5 sacs à déchets inclus

Consommables

50.720 sachets à déchets 67 litres

50.721 sachets à déchets 30 litres

Grand (67 litres):

L/H/P 410 x 630 x 260 mm

N° art. 50.710

N° Team 574 034

N° ST 4612 186

Petit (30 litres):

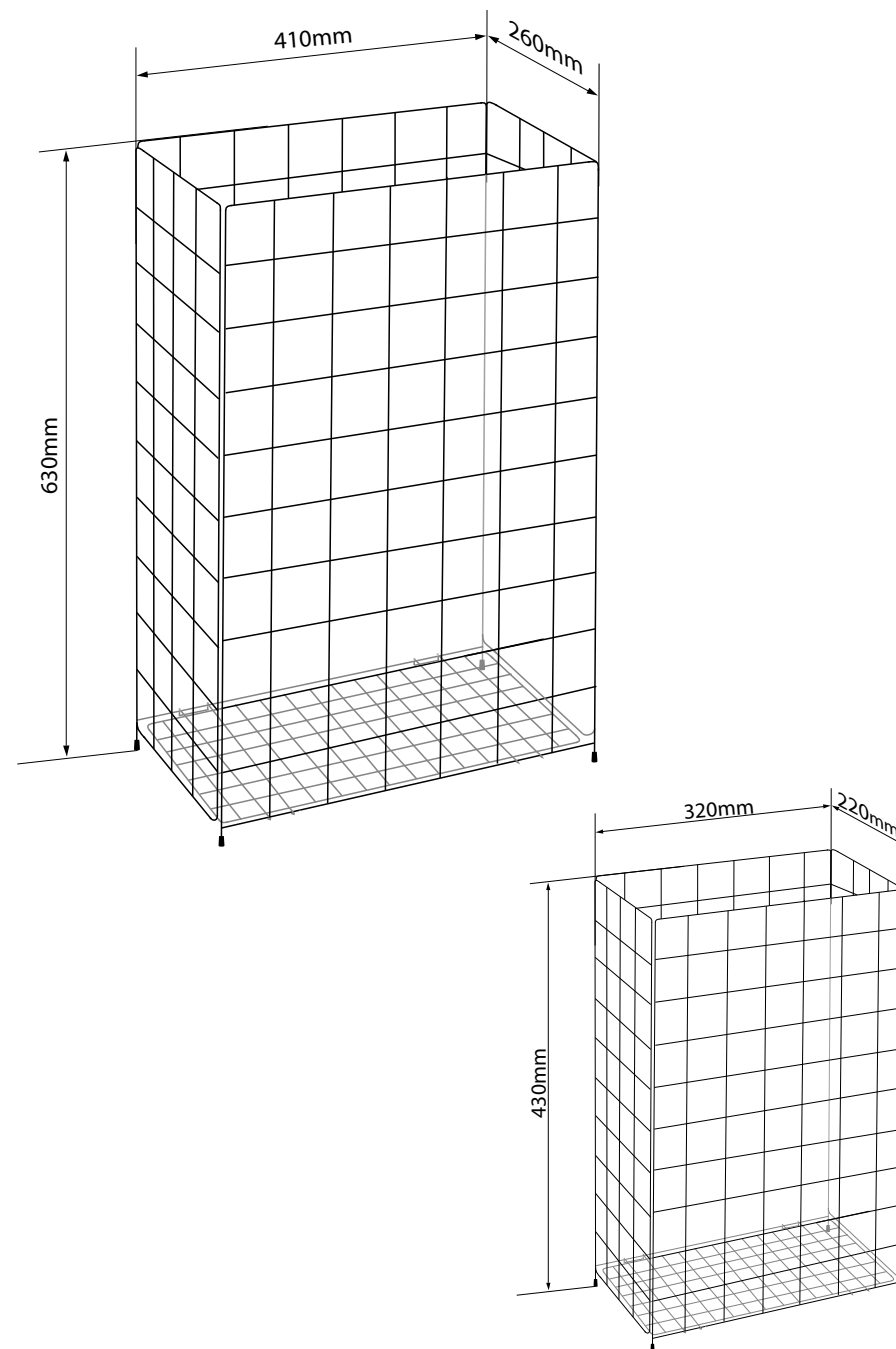
L/H/P 320 x 430 x 220 mm

N° art. 50.711

N° Team 574 033

N° ST 4612 185

Contenu de la livraison :



HYGOVENTI

Appareil diffuseur de désodorisant



Appareil diffuseur de désodorisant

L'Hygoventi élimine et prévient les odeurs désagréables dans les toilettes, les vestiaires, etc. et garantit un air agréable 24 heures sur 24.

- Montage/installation simple
- Pas d'aérosols
- Fonctionnement avec une pile (1 pile LR20)
- Tablettes respectueuses de l'environnement
- Échange facile des tablettes

Les tablettes sont 100% biodégradables.
Les parfums sont fabriqués avec des huiles essentielles d'origine naturelle.

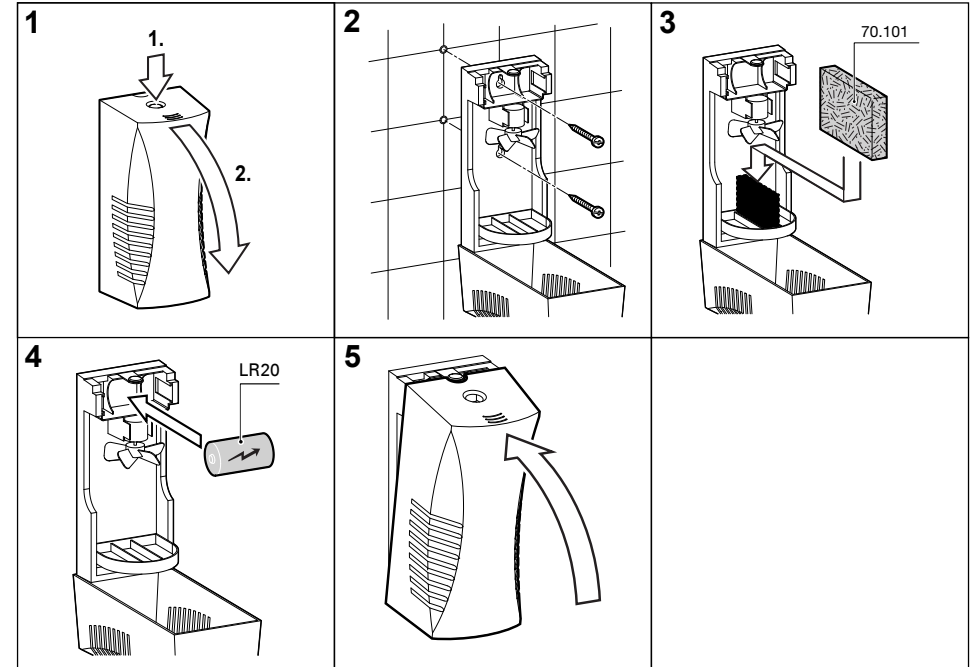
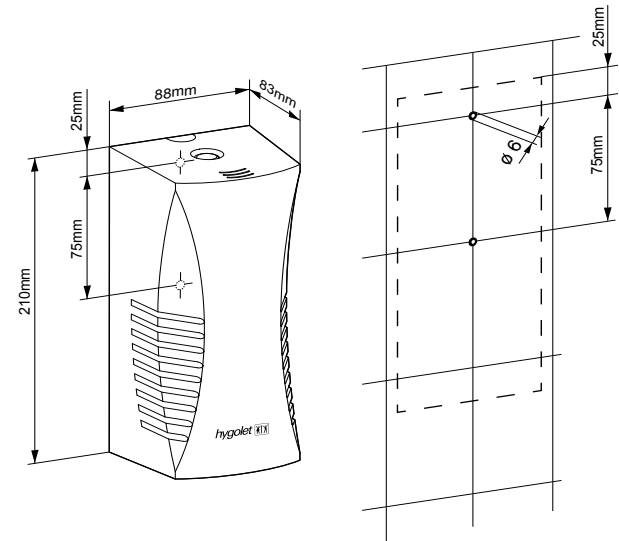
Produit avec offre de services ([v. p. 3](#))

Consommables

70.101 Tablettes avec parfums :
#7, jasmin, grapefruit,
Home Sweet Home, Sensational
40.112 Pile LR20

L/H/P 88 x 210 x 83 mm
N° art. 70.200
N° Team 574 088
N° ST 4612 190

Contenu de la livraison :



HYGOFRESH 3000

Appareil diffuseur de désodorisant



Appareil diffuseur de désodorisant automatique

Le désodorisant L'HYGOFRESH 3000 élimine et prévient les odeurs désagréables et garantit un air agréable 24 heures sur 24.

- Affichage LCD
- Programmation en temps réel au moyen d'une horloge intégrée
- Intensité, début et durée réglables
- Montage/installation simple
- Fonctionnement avec des piles (2 x LR20)
- Très faible consommation de piles
- Affichage de l'état de charge des piles
- Spray aérosols sans CFC (chlorofluorocarbone)
- Échange facile des spray

Produit avec offre de services [\(v. p. 3\)](#)

Consommables

70.050/M Spray Mint
70.050/P Spray Peach
70.050/W Spray Water Fresh
40.112 Pile LR20

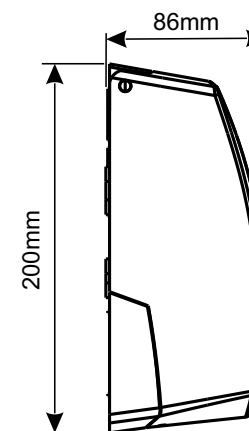
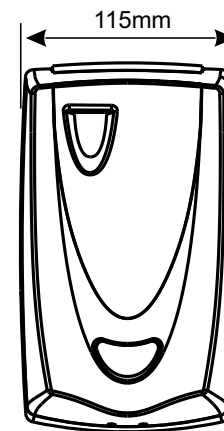
L/H/P 80 x 230 x 90 mm

N° art. 70.055
N° Team 574 041
N° ST 4612 191

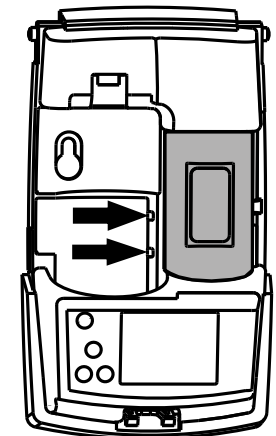
Contenu de la livraison :



Dimensions



Couvercle de la batterie



Hygolet Steelline

+ Les produits **Steelline** sont fabriqués en acier inoxydable robuste et de haute qualité, avec une structure élégante. La surface hygiénique inoxydable est facile à nettoyer. Tous les produits Steelline bénéficient d'une garantie fabricant de 5 ans.



Veillez noter que même les produits de haute qualité en acier inoxydable nécessitent des précautions et de l'entretien.

HYGOBAG



Distributeur de sachets hygiéniques



Le distributeur de sachets hygiéniques fonctionnel, discret et propre

- Échange facile des recharges en carton
- Le sac suivant est automatiquement sorti par le système de pliage
- Prêt à l'emploi : 1 recharge à 25 sachets incluse
- Une serrure empêche l'ouverture non autorisée

Consommables

50.515 Sachets hygiénique (carton avec 20 recharges à 25 sachets)

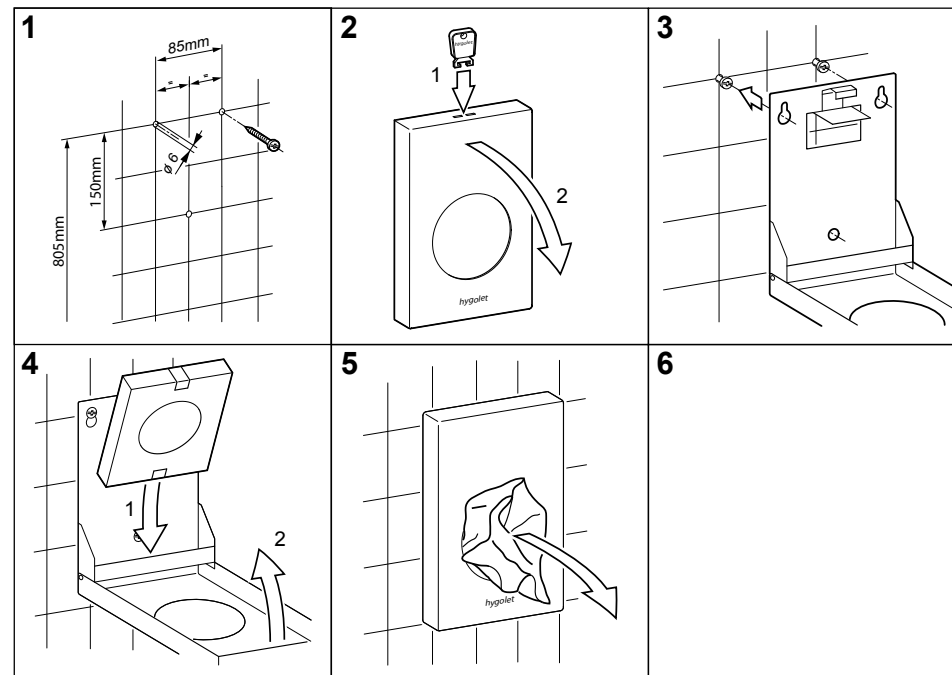
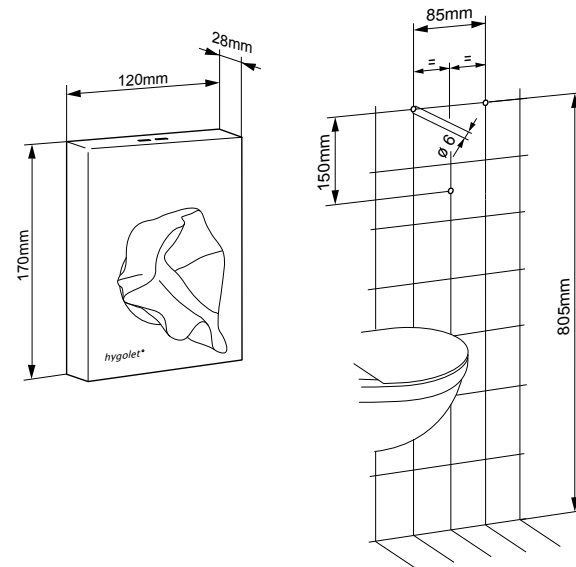
L/H/P 120 x 170 x 28 mm

N° art. 50.503

N° Team 574 056

N° ST 4612 372

Contenu de la livraison :



WALLBOX



Conteneur de déchets pour l'hygiène féminine



Conteneur de déchets fonctionnel pour l'hygiène féminine

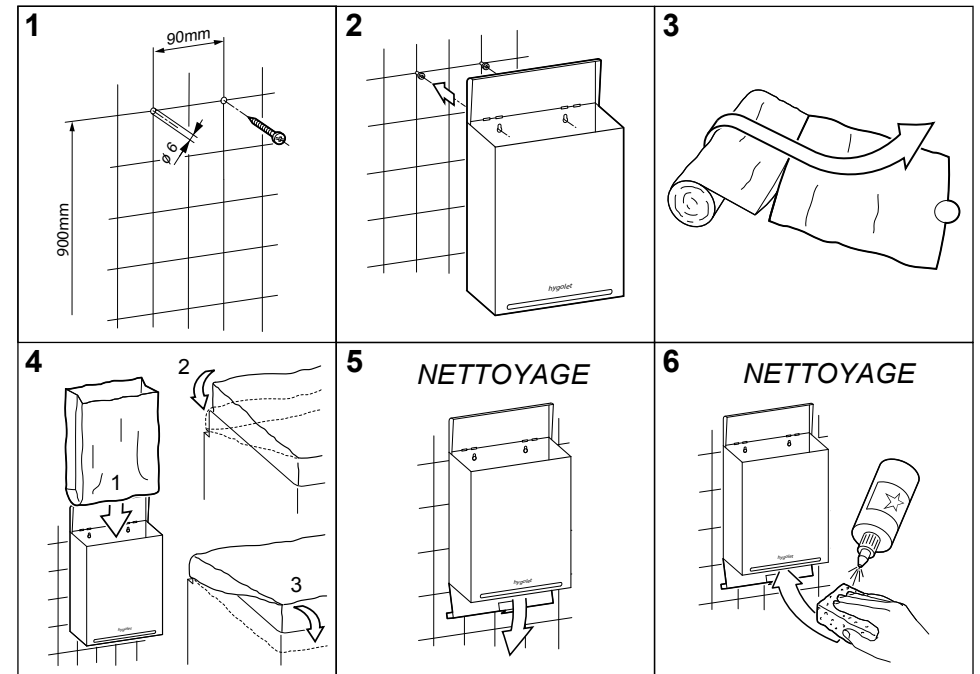
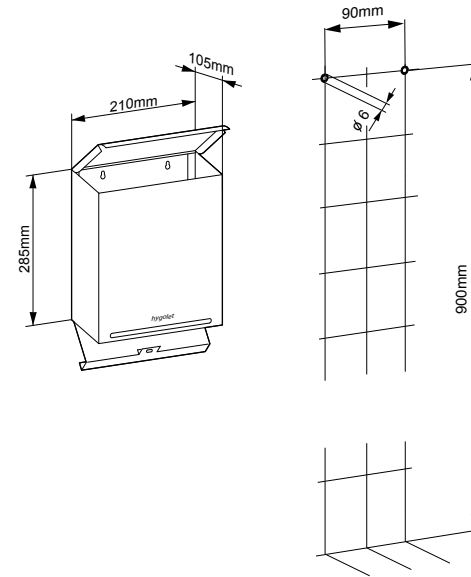
- Le montage mural permet de garder le sol des toilettes libre pour le nettoyage
- Des fentes latérales permettent le positionnement facile des sacs de déchets
- Le couvercle rabattable empêche les odeurs désagréables
- En raison du fond basculant, le conteneur est facile à vider et à nettoyer
- Prêt à l'emploi : 1 rouleaux à 50 sachets inclus

Consommables

50.535 Sachets à déchets 5,6 L (carton avec 5 rouleaux à 50 sachets)

L/H/P 210 x 285 x 105 mm
 N° art. 50.523/P
 N° Team 574 057
 N° ST 4612 376

Contenu de la livraison :



WALLBOX ALL-IN-ONE (AIO)



Conteneur de déchets mural avec distributeur de sachets



Conteneur de déchets et distributeur de sachets pour l'hygiène féminine

- Le montage mural permet de garder le sol des toilettes libre pour le nettoyage
- Des fentes latérales permettent le positionnement facile des sacs de déchets
- Mise en place aisée des cartons de recharge
- Le couvercle rabattable empêche les odeurs désagréables
- En raison du fond basculant, le conteneur est facile à vider et à nettoyer
- Prêt à l'emploi : 1 recharge à 25 sachets et 1 rouleau à 50 sachets inclus

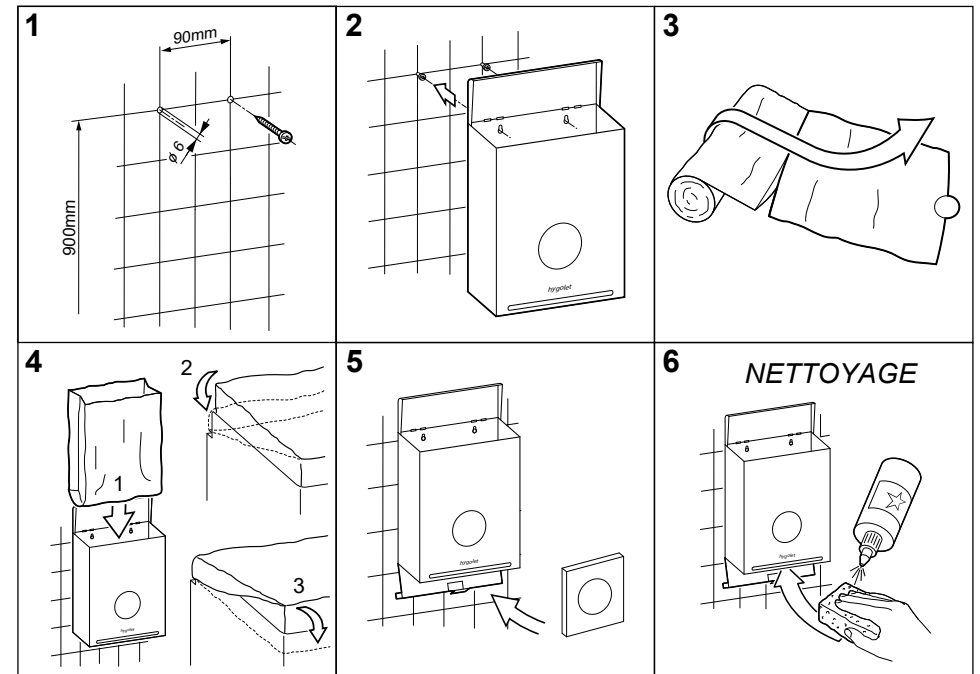
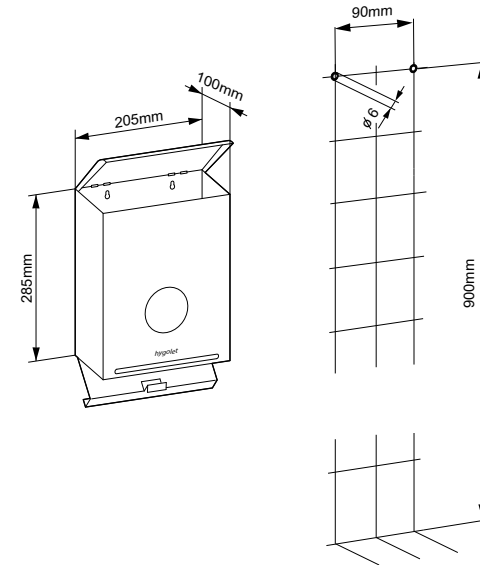
Consommables

- 50.515 Sachets hygiénique (carton avec 20 recharges à 25 sachets)
- 50.535 Sachets à déchets 5,6 L (carton avec 5 rouleaux à 50 sachets)
- 50.999 Autocollants "How to use"



L/H/P 205 x 285 x 100 mm
N° art. 50.524/H
 N° Team 574 097
 N° ST 4612 377

Contenu de la livraison :



DUOROLL



Distributeur de papier hygiénique

Distributeur de papier hygiénique pour 2 rouleaux

- Contrôle du papier restant par les ouvertures latérales
- Pour 2 rouleaux de papier hygiénique
- L'ancien rouleau doit être complètement épuisé pour le passage au nouveau rouleau
- Le papier est protégé par le boîtier et reste propre et sec
- Support pour un meilleur guidage du rouleau
- Changement de rouleau simple
- Le rouleau vide ne tombe pas
- Un couvercle inclinée empêche le dépôt et l'oubli de tout objet
- Une serrure empêche l'ouverture non autorisée



Consommables

- 50.922 Papier hygiénique 3 couches, Tork, Cellulose, Extra Soft
- 50.923 Papier hygiénique 3 couches, Oeco Swiss Recycling
- 50.924 Papier hygiénique 3 couches, Cellulose
- 50.926 Papier hygiénique 3 couches, Cellulose

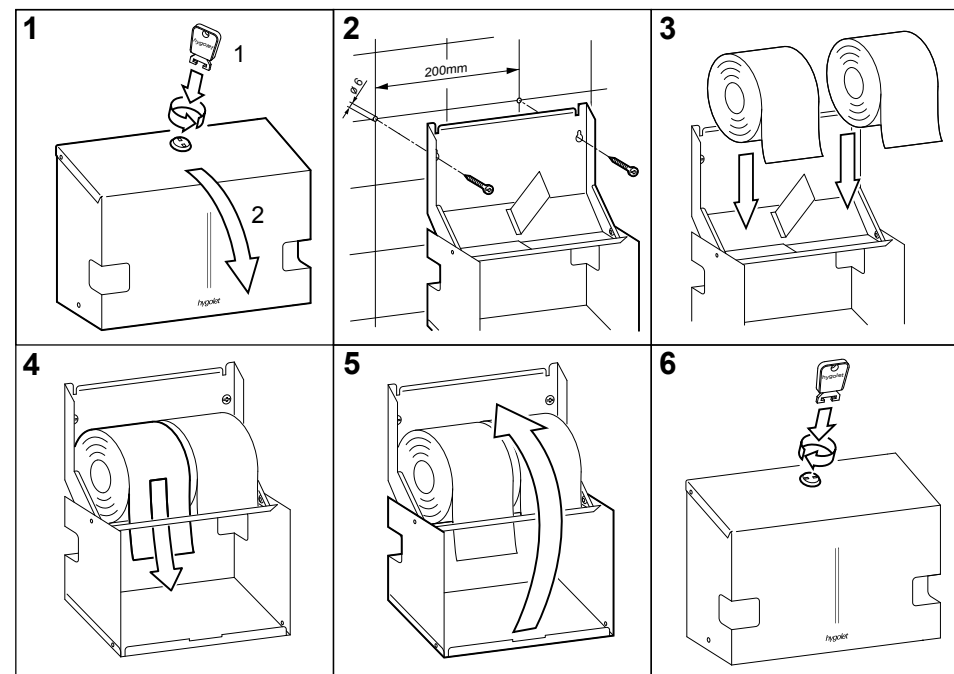
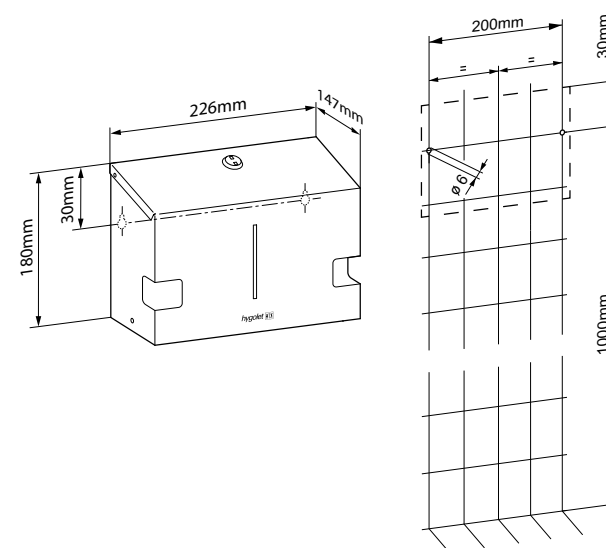
L/H/P 226 x 180 x 147 mm

N° art. 50.749

N° Team 574 064

N° ST 4612 362.000

Contenu de la livraison :



QUATTRO

Distributeur de papier hygiénique



Distributeur de papier hygiénique pour 4 rouleaux

- Contrôle du papier restant par la fenêtre
- Pour 4 rouleaux de papier hygiénique
- L'ancien rouleau doit être complètement épuisé pour le passage au nouveau rouleau
- Le papier est protégé par le boîtier et reste propre et sec
- Changement de rouleau simple
- Une serrure empêche l'ouverture non autorisée

Consommables

- 50.922 Papier hygiénique 3 couches, Tork, Cellulose, Extra Soft
- 50.923 Papier hygiénique 3 couches, Oeco Swiss Recycling
- 50.924 Papier hygiénique 3 couches, Cellulose
- 50.926 Papier hygiénique 3 couches, Cellulose

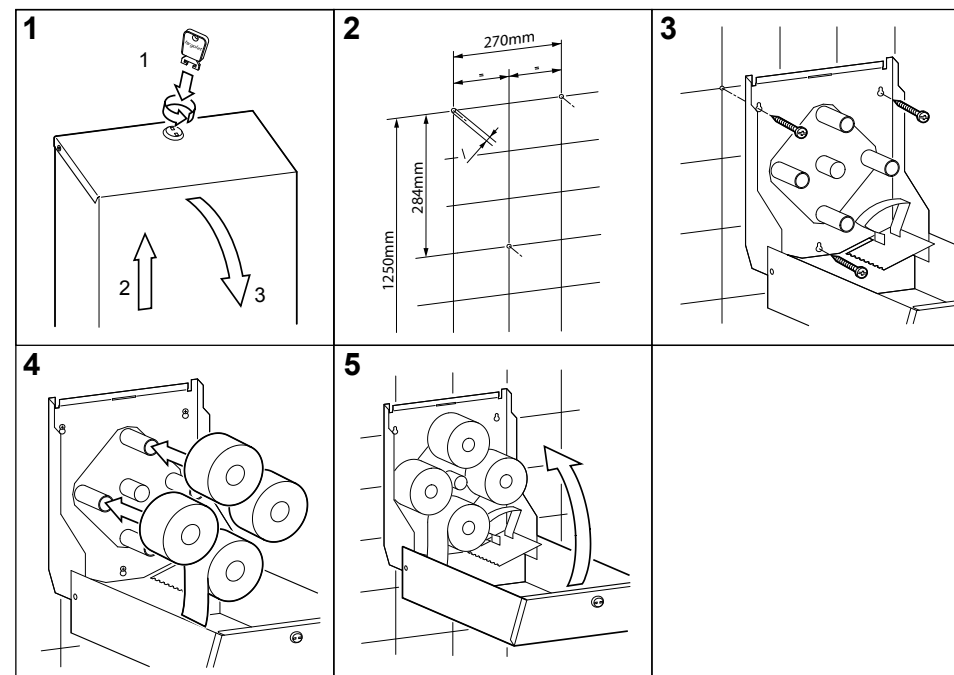
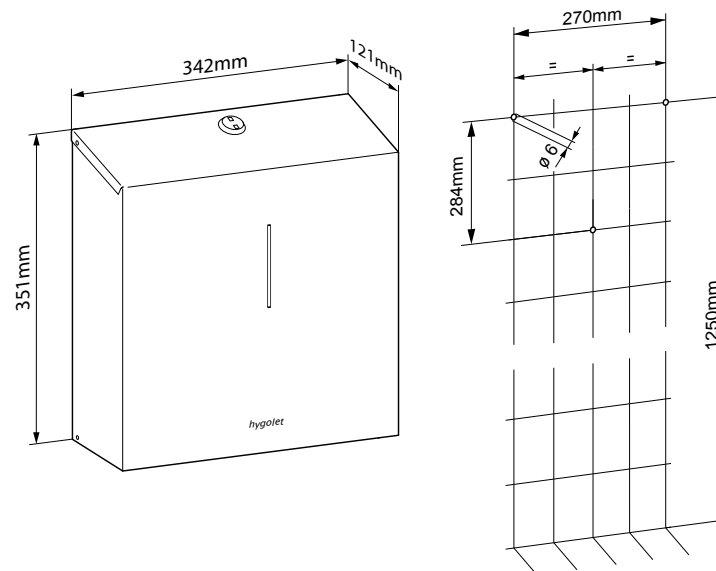
L/H/P 342 x 351 x 121 mm

N° art. 50.761

N° Team 574 054

N° ST 4612 364

Contenu de la livraison :



CHROMSTAR

Brosse de WC



La brosse de WC murale

- Peut être placée au sol ou sur le mur
- Le porte-brosse amovible est facile à nettoyer
- Le manche avec tête de brosse est disponible séparément
- Cuvette de collecte coulissante en plastique
- La brosse peut être retirée vers la droite

Consommables

50.816 Manche avec tête de brosse remplaçable

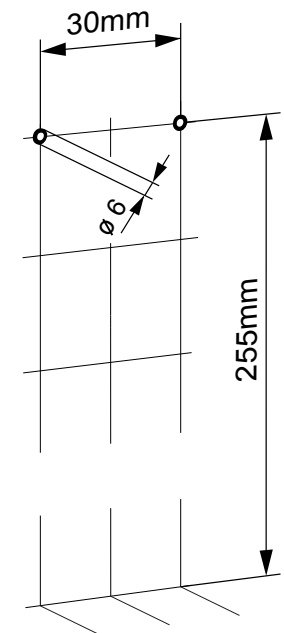
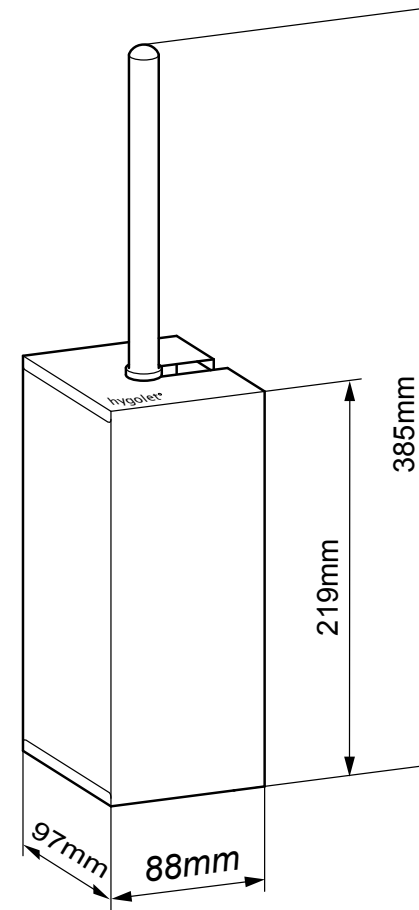
L/H/P 88 x 385 x 97 mm

N° art. 50.815

N° Team 574 027

N° ST 4612 369

Contenu de la livraison :



DISINFECTANT DISPENSER

Vaporisateur de désinfectant pour siège



Vaporisateur de désinfectant pour siège

Sur les toilettes publiques, chacun doit s'attendre à des salissures. Grâce à un nettoyeur pour siège, celles-ci peuvent être éliminées sans problème.

Distributeur de désinfectant manuel pour les mains

L'hygiène des mains commence par le lavage des mains et se termine par leur désinfection. Ne laissez aucune chance aux virus et aux bactéries et utilisez notre distributeur de désinfectant pour les mains.

- Pour les cartouches et le remplissage ouvert
- Bouteille vide pour remplissage ouvert incluse
- Une action rapide, un nettoyage immédiat
- Utilisation sans souci des toilettes
- Moins d'égouttage grâce à la sortie sous forme de brouillard de pulvérisation
- Peut être utilisé avec ou sans couvercle
- Une serrure empêche l'ouverture non autorisée

Consommables

- 50.821 Seat Cleaner cartouche à 500ml
- 50.822 Seatcleaner 5L
- 50.375 HD20 Désinfectant pour les mains, 5L
- 50.376 HD20 Désinfectant pour les mains, 500ml

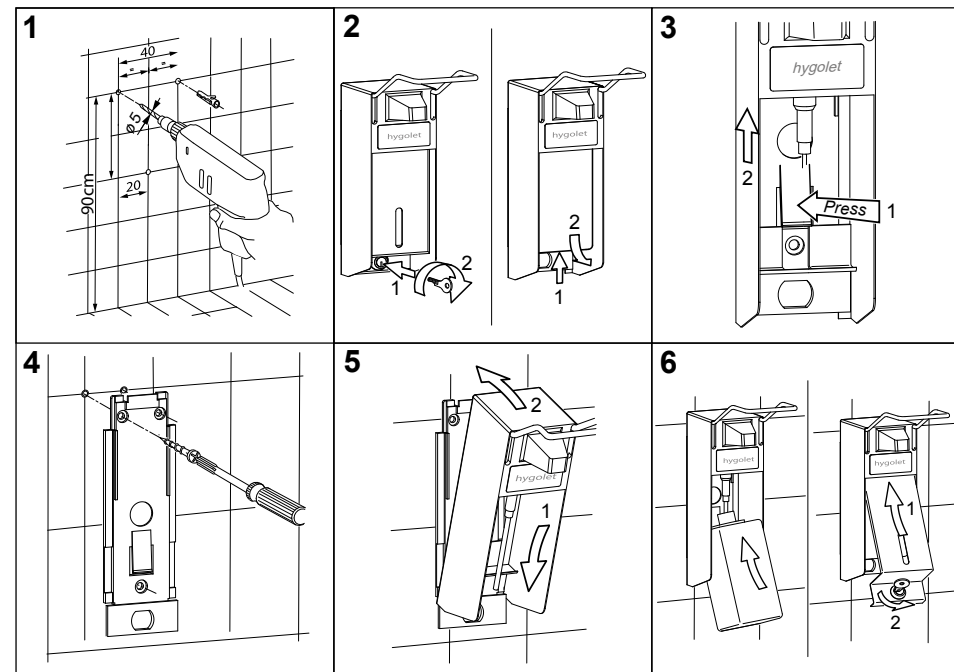
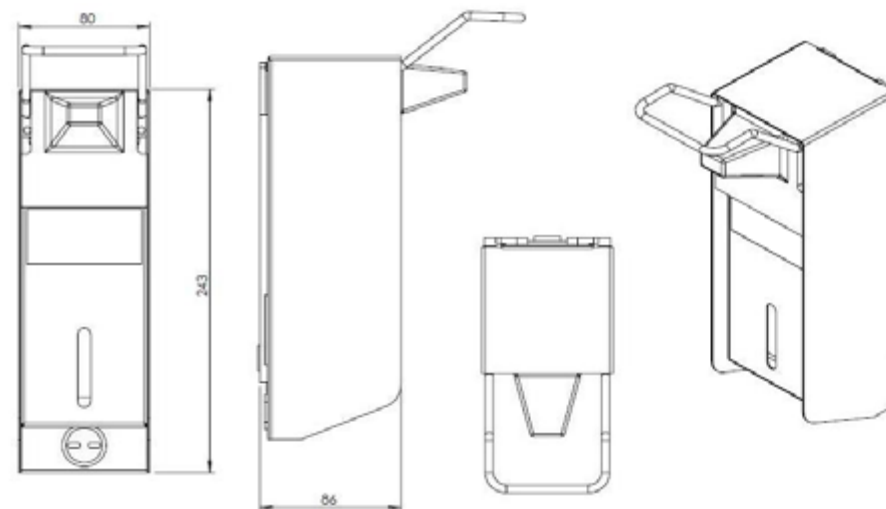
Pièces détachées

- 50.824 Récipient pour remplissage ouvert
- 50.973 Pompe

L/H/P 80 x 243 x 86 mm

N° art. 50.820
N° Team 574 062
N° ST 4612 366

Contenu de la livraison :



VARIOCHROM 250ML



Distributeur de savon / mousse / désinfectant



Distributeur de savon / mousse / désinfectant

- Capacité de 250ml
- Pour remplissage ouvert
- Contrôle de niveau par la fenêtre
- Disponible en version savon, mousse ou désinfectant
- Une serrure empêche l'ouverture non autorisée

Dosages:

Savon: env. 250 doses de 1ml
 Mousse: env. 300 doses de 0.8ml
 Désinfect: env. 150 à 500 doses de 0.5 à 1.5ml (réglables par un mécanisme de rotation)

Consommables

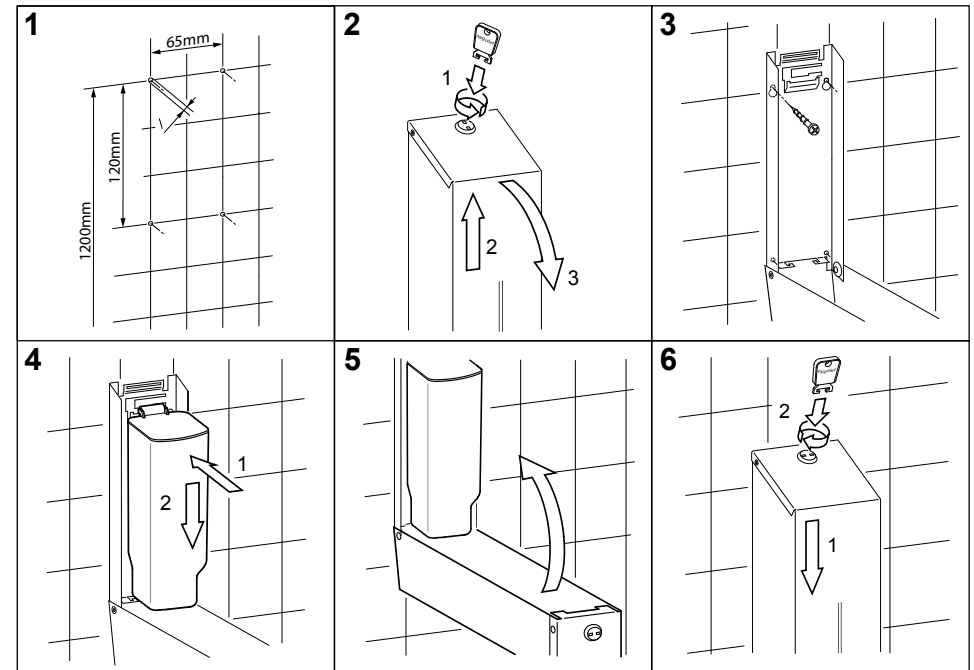
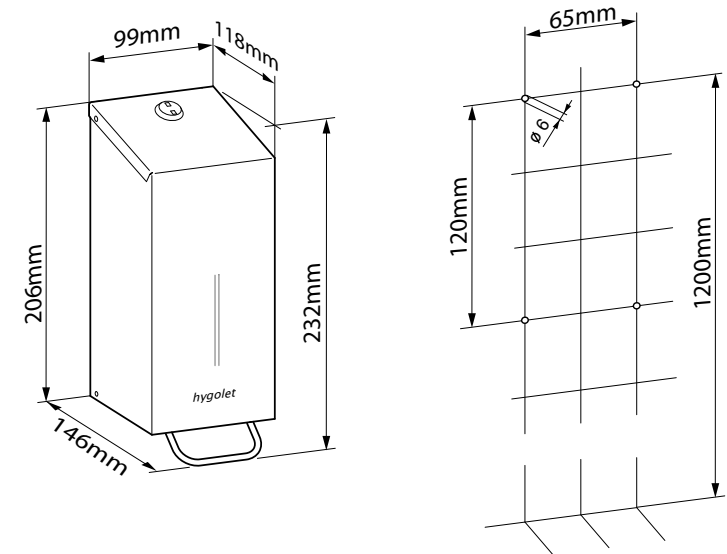
- 50.370 Savon liquide extra-fin 5L
- 50.360/v Shampoing/Douche-Gel Vital 5 L
- 50.641 Savon concentré 5 L
- 50.375 HD20 Désinfectant pour les mains 5 L

Pièces détachées

50.654/SP/MP/DP Récipient pour remplissage ouvert

L/H/P 99 x 206 x 118 mm
 N° art. 50.654/S/M/D
 N° Team 574 071/072/073
 N° ST 4612 306/307/308

Contenu de la livraison :



VARIOCHROM 600ML



Distributeur de savon / mousse / désinfectant



Distributeur de savon / mousse / désinfectant

- Capacité de 600ml
- Pour remplissage ouvert
- Contrôle de niveau par la fenêtre
- Disponible en version savon, mousse ou désinfectant
- Une serrure empêche l'ouverture non autorisée

Dosages:

Savon: env. 600 doses de 1ml
 Mousse: env. 750 doses de 0.8ml
 Désinfect: env. 400 à 1200 doses de 0.5 à 1.5ml (réglables par un mécanisme rotatif)

Consommables

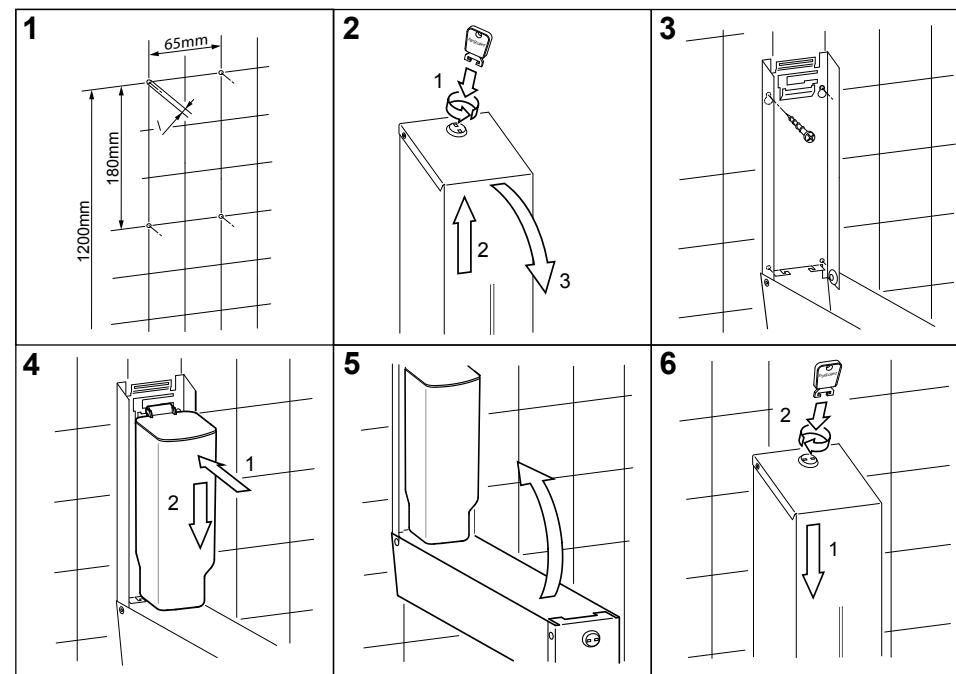
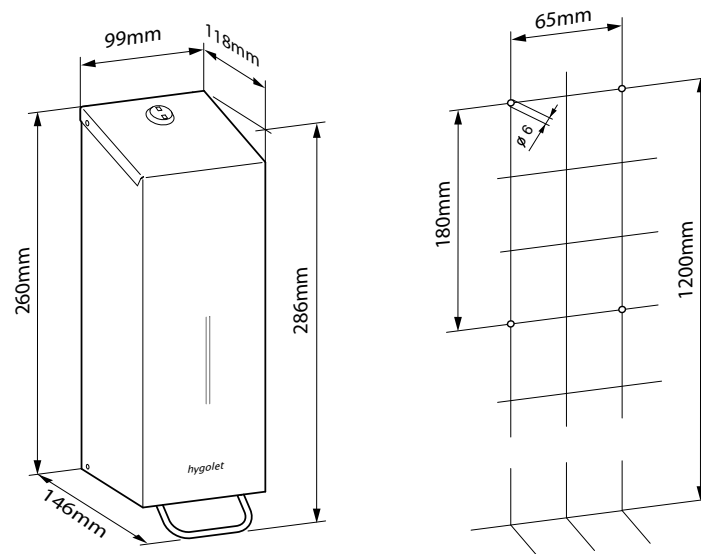
- 50.370 Savon liquide extra-fin 5L
- 50.360/v Shampoing/Douche-Gel Vital 5 L
- 50.641 Savon concentré 5 L
- 50.375 HD20 Désinfectant pour les mains 5 L

Pièces détachées

50.653/SP/MP/DP Récipient pour remplissage ouvert

L/H/P 99 x 260 x 118 mm
 N° art. 50.653/S/M/D
 N° Team 574 074/075/076
 N° ST 4612 311/309/320

Contenu de la livraison :



VARIOCHROM 1200ML



Distributeur de savon / mousse / désinfectant



Distributeur de savon / mousse / désinfectant

- Capacité de 1200ml
- Pour remplissage ouvert
- Contrôle de niveau par la fenêtre
- Disponible en version savon, mousse ou désinfectant
- Une serrure empêche l'ouverture non autorisée

Dosages:

Savon: env. 1200 doses de 1ml
 Mousse: env. 1500 doses de 0.8ml
 Désinfect: env. 800 à 2400 doses de 0.5 à 1.5ml (réglables par un mécanisme rotatif)

Consommables

- 50.370 Savon liquide extra-fin 5L
- 50.360/v Shampoing/Douche-Gel Vital 5 L
- 50.641 Savon concentré 5 L
- 50.375 HD20 Désinfectant pour les mains 5 L

Pièces détachées

50.651/SP/MP/DP Récipient pour remplissage ouvert

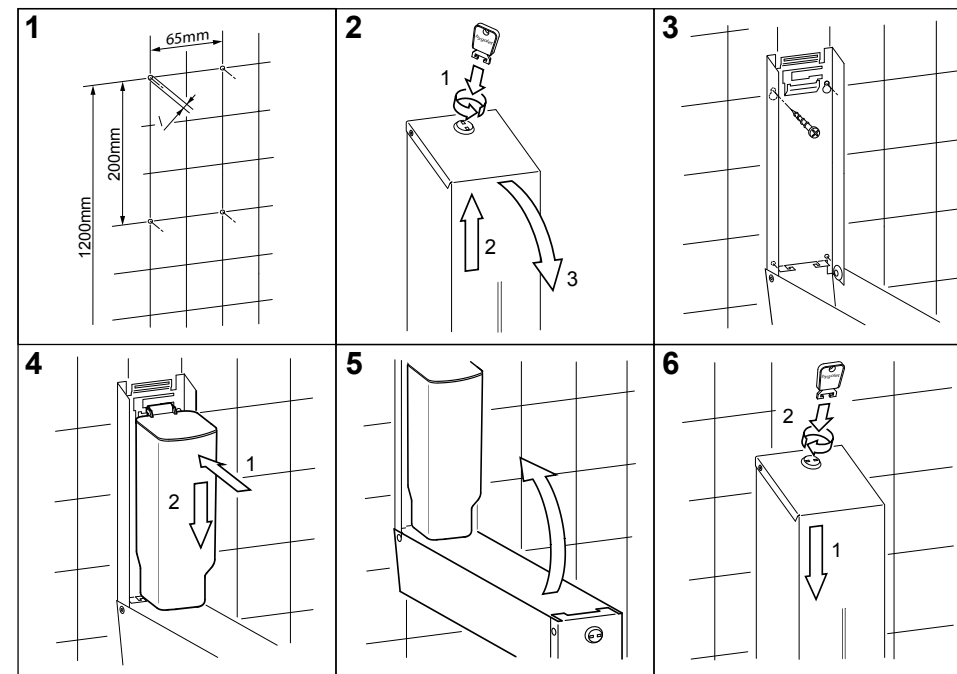
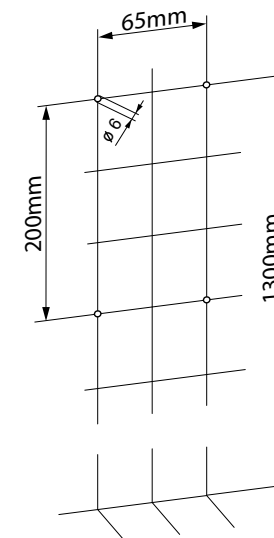
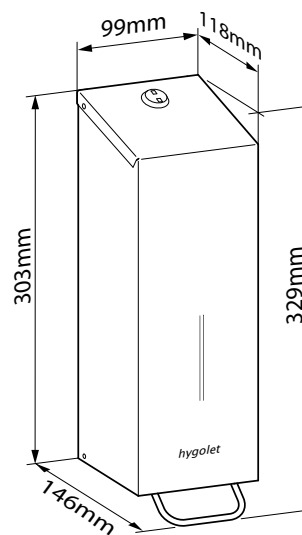
L/H/P 99 x 303 x 118 mm

N° art. 50.651/S/M/D

N° Team 574 077/078/079

N° ST 4612 313/317/318

Contenu de la livraison :



HYGOSOAP

Distributeur de savon



Distributeur de savon liquide

- Capacité de 1000ml
- Pour cartouches
- Contrôle de niveau par la fenêtre
- Une serrure empêche l'ouverture non autorisée

Consommables

50.655 Crème de savon 1000ml

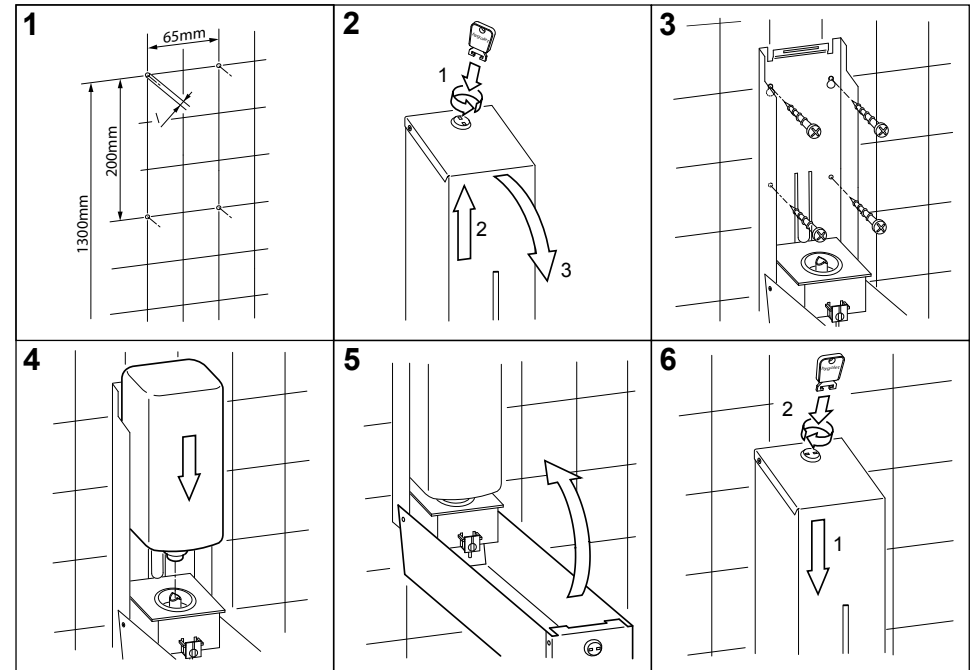
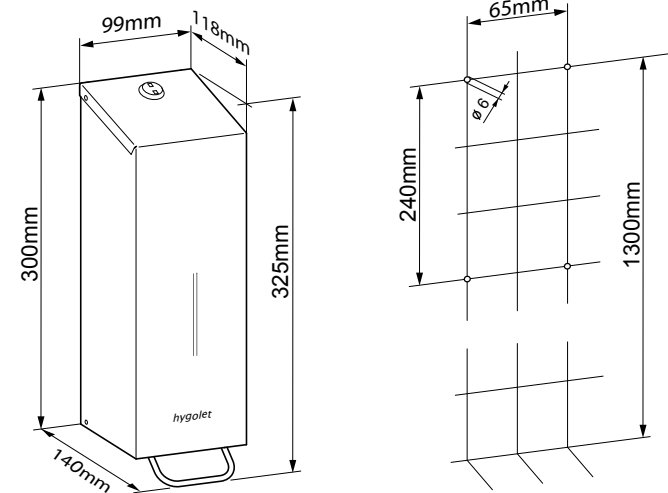
L/H/P 99 x 303 x 118 mm

N° art. 50.650

N° Team 574 051

N° ST 4612 312

Contenu de la livraison :



HYGOFOLD



Distributeur d'essuie-mains en papier



Distributeur d'essuie-mains en papier

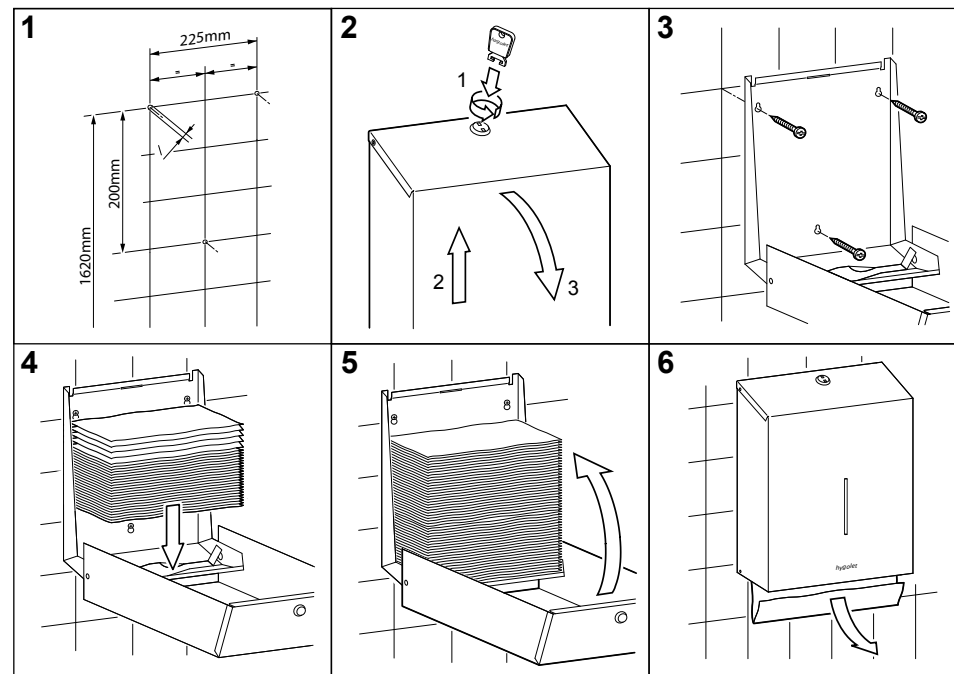
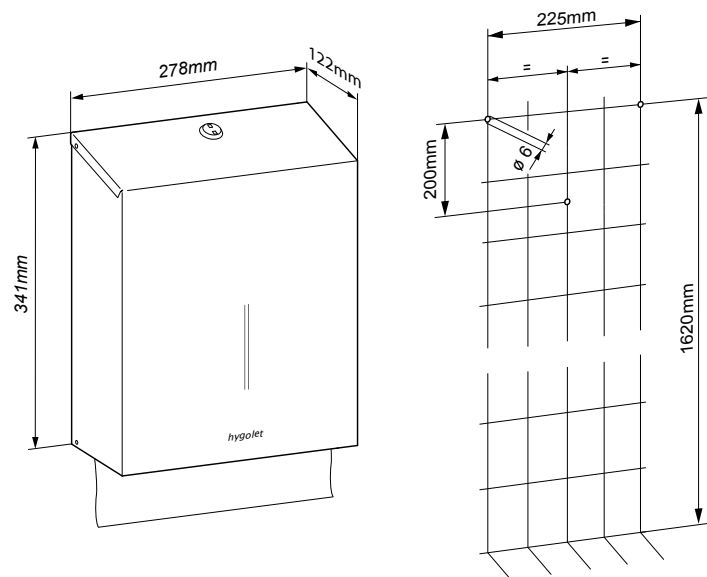
- Enlever l'essuie-mains de façon propre et pratique
- Contrôle de niveau par la fenêtre
- Remplissage facile en rabattant le couvercle
- Partie intérieure avec rail de guidage pour un rendement optimal du papier
- Pour environ 500 feuilles de 2 ou 3 couches
- Une serrure empêche l'ouverture non autorisée

Consommables

50.903 Essuie-mains TORK, Pliage Z, 2 couches, cellulose
 50.906 Essuie-mains V-Falz, 2 couches, cellulose (**recommandation Hygolet**)

L/H/P 278 x 341 x 122 mm
 N° art. 50.705
 N° Team 574 053
 N° ST 4612 342

Contenu de la livraison :



CORBEILLE À PAPIER GRILLAGÉE



Acier inoxydable poli



Acier inoxydable 18/8

- Pour une élimination propre et pratique des essuie-mains
- Suspension murale ou posé au sol
- En deux tailles, donc adaptées à chaque taille de pièce et à chaque besoin
- Remplacement facile des sacs intérieurs

Le complément idéal aux distributeurs d'essuie-mains en papier Hygolet.

Prêt à l'emploi : 5 sacs à déchets inclus

Consommables

50.720 sachets à déchets 67 litres

50.721 sachets à déchets 30 litres

Grand (67 litres):

L/H/P 410 x 630 x 260 mm

N° art. 50.712

N° Team 574 034 520

N° ST 4612 382

Petit (30 litres):

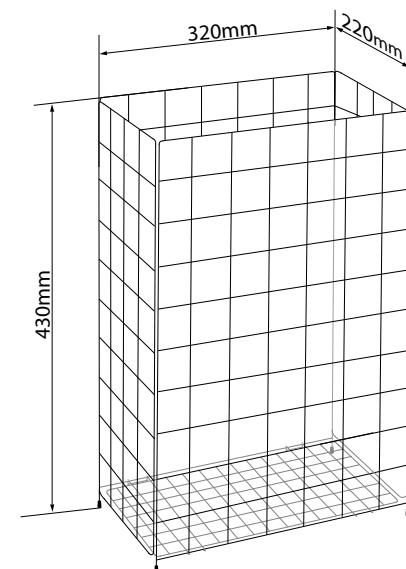
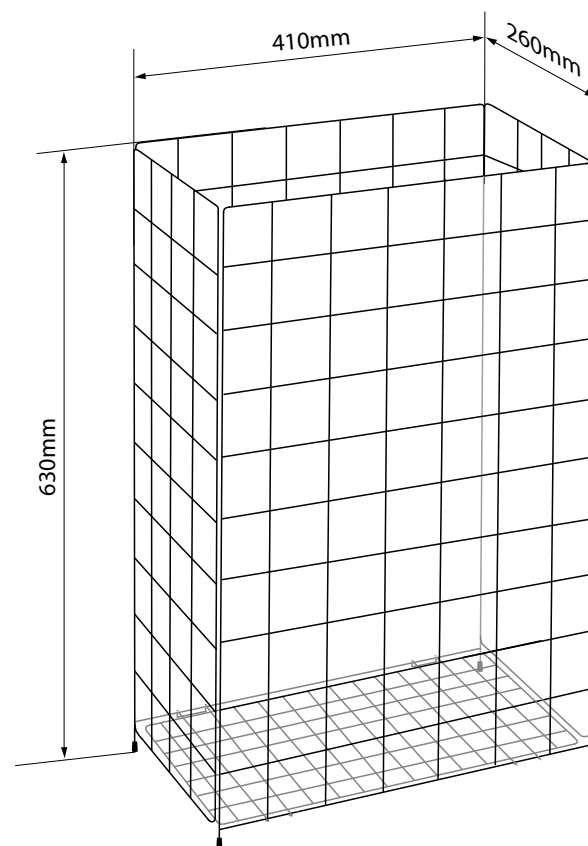
L/H/P 320 x 430 x 220 mm

N° art. 50.713

N° Team 574 033 520

N° ST 4612 381

Contenu de la livraison :



HYGOBOX

Conteneur de déchets



Conteneur de déchets

- Pour une élimination propre et pratique des essuie-mains
- Suspension murale ou posé au sol
- Des pieds antidérapants pour éviter le déplacement
- Vider sans effort en retirant le couvercle
- Pour une capacité de 53 litres
- Cadre d'insertion pour un positionnement optimal du sachet à déchets
- Prêt à l'emploi : 1 rouleau de 25 sachets à déchets inclus

Consommables

50.720 sachets à déchets 67 litres

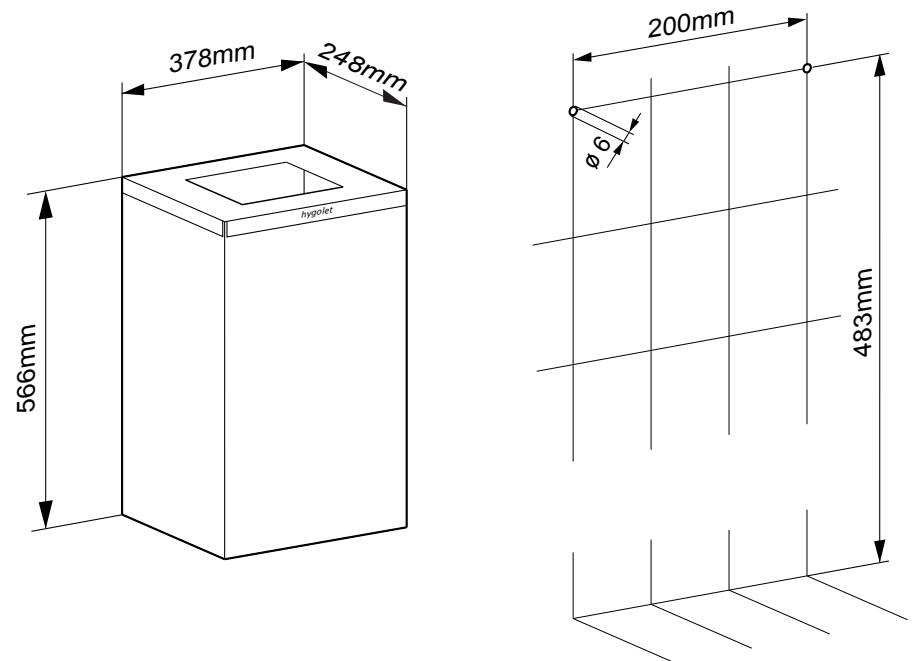
L/H/P 378 x 566 x 252 mm

N° art. 50.730

N° Team 574 058

N° ST 4612 373

Contenu de la livraison :



Hygolet Steelline Standard



Veillez noter que même les produits de haute qualité en acier inoxydable nécessitent des précautions et de l'entretien.

+ Les produits **Steelline Standard** séduisent par un excellent rapport qualité-prix. L'acier inoxydable poncé/brossé ne rouille pas et donne aux appareils une surface élégante. Tous les produits standard Steelline sont couverts par une garantie fabricant de 2 ans.

WALLBOX ALL-IN-ONE (AIO)

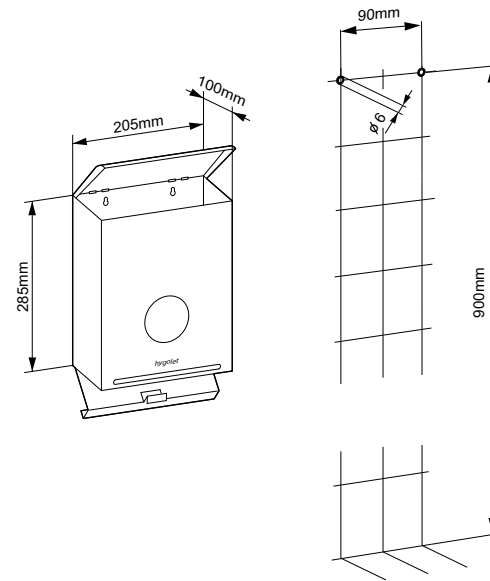


Conteneur de déchets mural avec distributeur de sachets



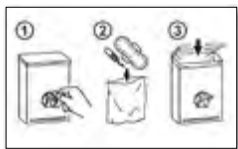
Conteneur de déchets et distributeur de sachets pour l'hygiène féminine

- Le montage mural permet de garder le sol des toilettes libre pour le nettoyage
- Des fentes latérales permettent le positionnement facile des sacs de déchets
- Mise en place aisée des cartons de recharge
- Le couvercle rabattable empêche les odeurs désagréables
- En raison du fond basculant, le conteneur est facile à vider et à nettoyer
- Prêt à l'emploi : 1 recharge à 25 sachets et 1 rouleau à 50 sachets inclus



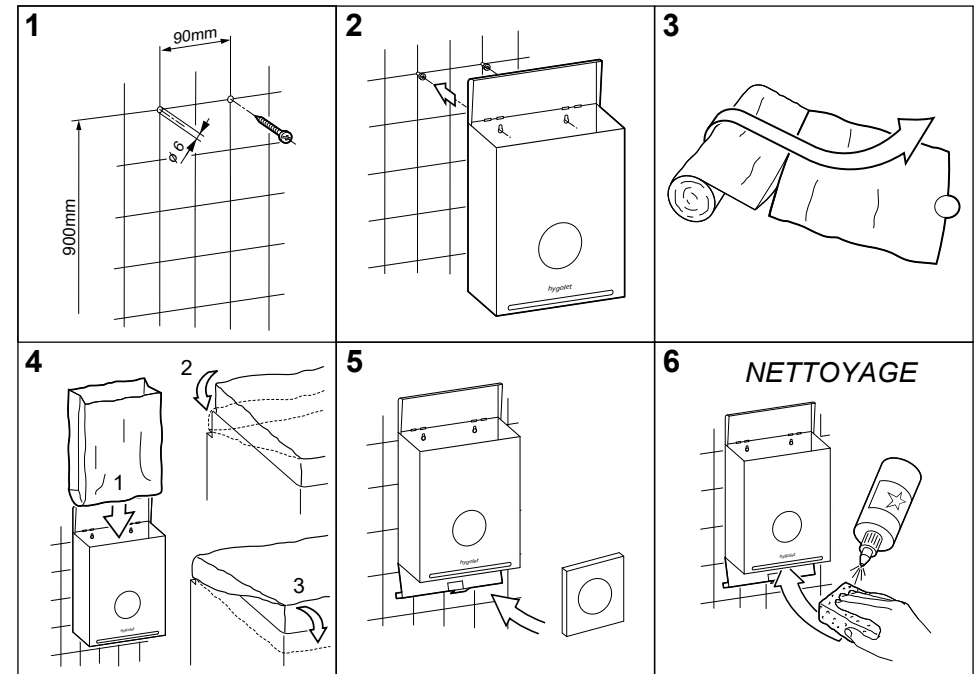
Consommables

- 50.515 Sachets hygiénique (carton avec 20 recharges à 25 sachets)
- 50.535 Sachets à déchets 5,6 L (carton avec 5 rouleaux à 50 sachets)
- 50.999 Autocollants "How to use"



L/H/P 205 x 285 x 100 mm
N° art. 50.530
 N° Team 574 097
 N° ST 4612 378

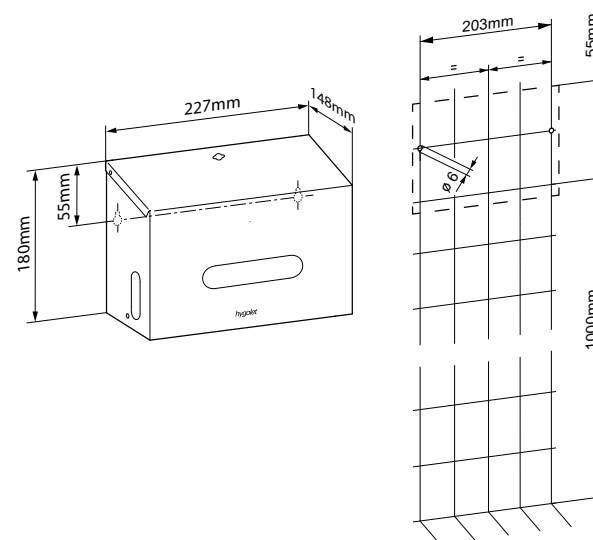
Contenu de la livraison :



Distributeur de papier hygiénique

Distributeur de papier hygiénique pour 2 rouleaux

- Contrôle du papier restant par l'ouverture frontale
- Pour 2 rouleaux de papier hygiénique
- L'ancien rouleau doit être complètement épuisé pour le passage au nouveau rouleau
- Le papier protégé par le boîtier reste propre et sec
- Support pour un meilleur guidage du rouleau
- Changement de rouleau simple
- Le rouleau vide ne tombe pas
- Une couverture inclinée empêche le dépôt et l'oubli de tout objet
- Une serrure empêche l'ouverture non autorisée



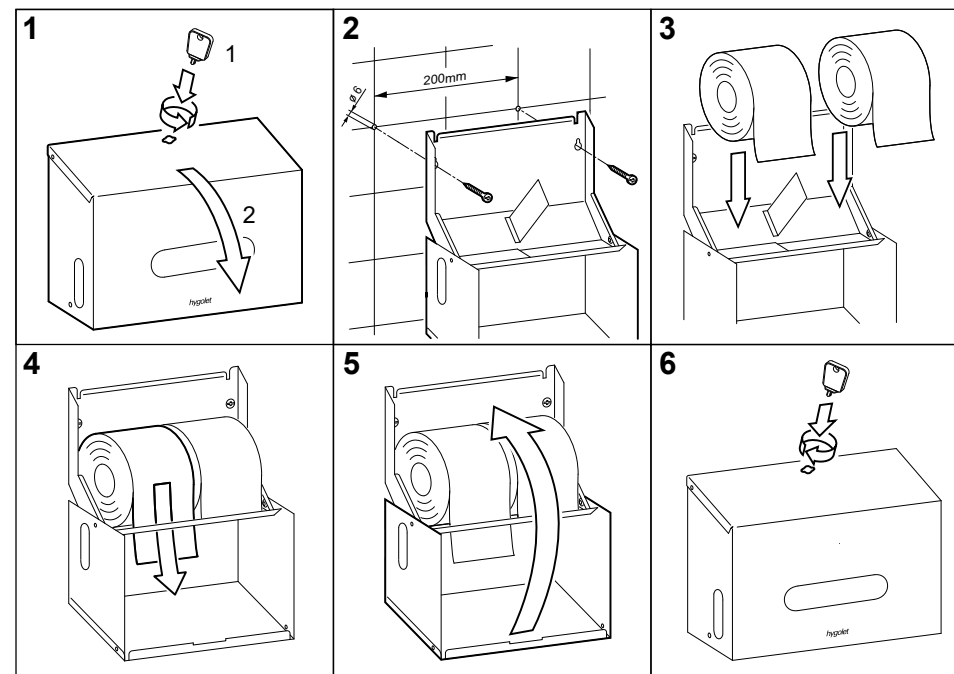
Consommables

- 50.922 Papier hygiénique 3 couches, Tork, Cellulose, Extra Soft
- 50.923 Papier hygiénique 3 couches, Oeco Swiss Recycling
- 50.924 Papier hygiénique 3 couches, Cellulose
- 50.926 Papier hygiénique 3 couches, Cellulose

L/H/P 227 x 196 x 148 mm

N° art. 50.748
N° Team 574 065
N° ST 4612 360

Contenu de la livraison :



CHROMSTAR



Brosse de WC

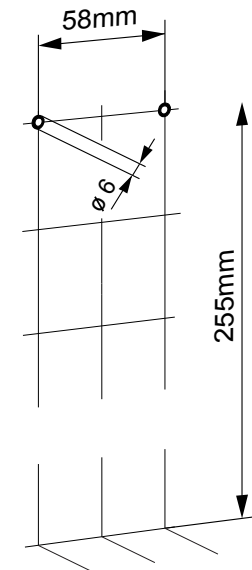
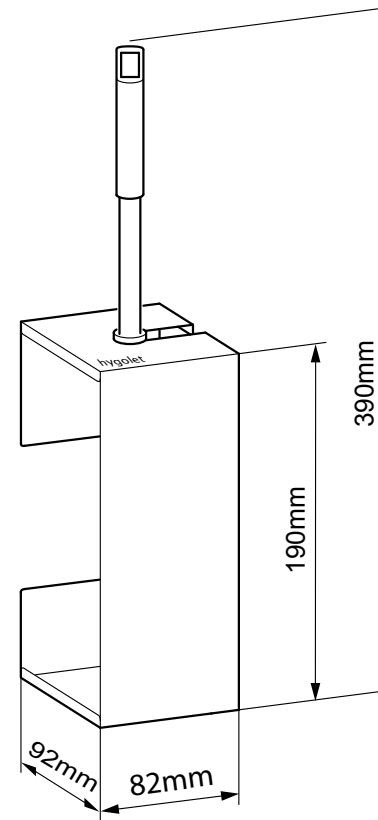


Consommables

50.816 Manche avec tête de brosse remplaçable

La brosse de WC murale

- Peut être placée au sol ou sur le mur
- Avec le manche de la brosse s'ouvrant à gauche ou à droite (selon les besoins)
- Le manche avec tête de brosse est disponible séparément
- Cuvette de collecte coulissante en plastique



L/H/P 82 x 393 x 92 mm

N° art. 50.817

N° Team 574 038

N° ST 4612 370

Contenu de la livraison :



VARIOCHROM 1000ML

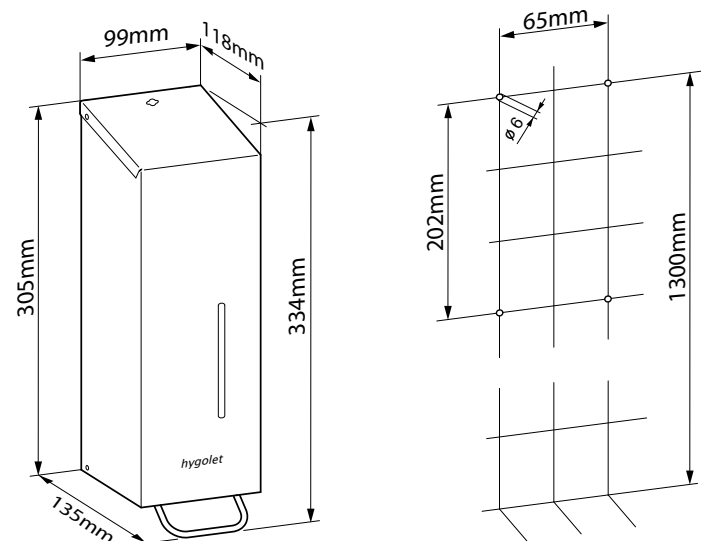


Distributeur de savon



Distributeur de savon liquide

- Capacité de 1000ml
- Pour cartouches
- Contrôle de niveau par la fenêtre
- Une serrure empêche l'ouverture non autorisée



Consommables

50.655 Crème de savon 1000ml

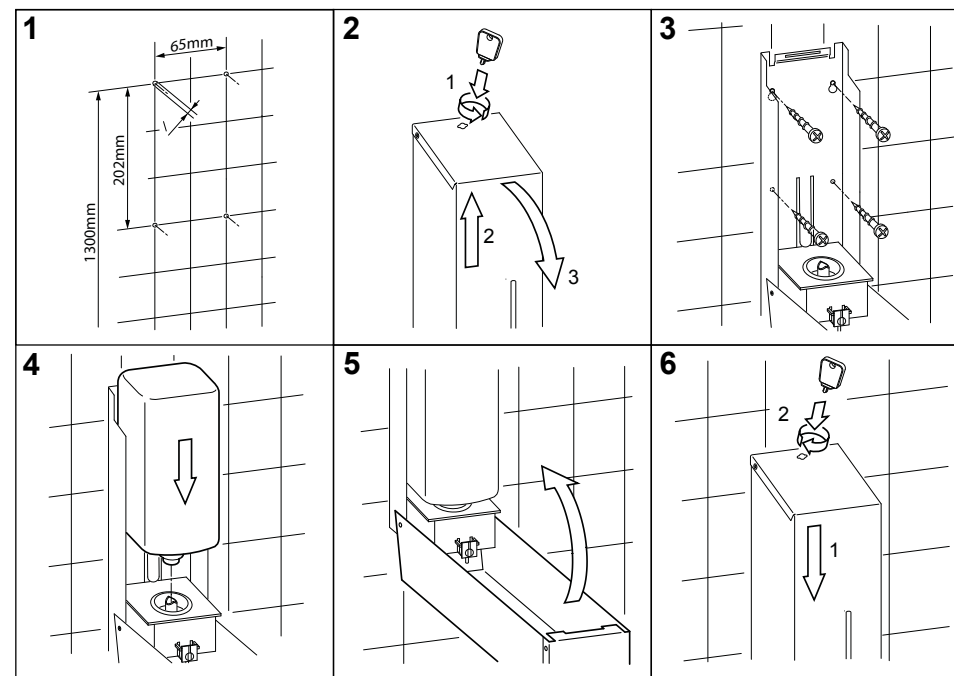
L/H/P 99 x 303 x 118 mm

N° art. 50.658

N° Team 574 066

N° ST 4612 314

Contenu de la livraison :



HYGOFOLD

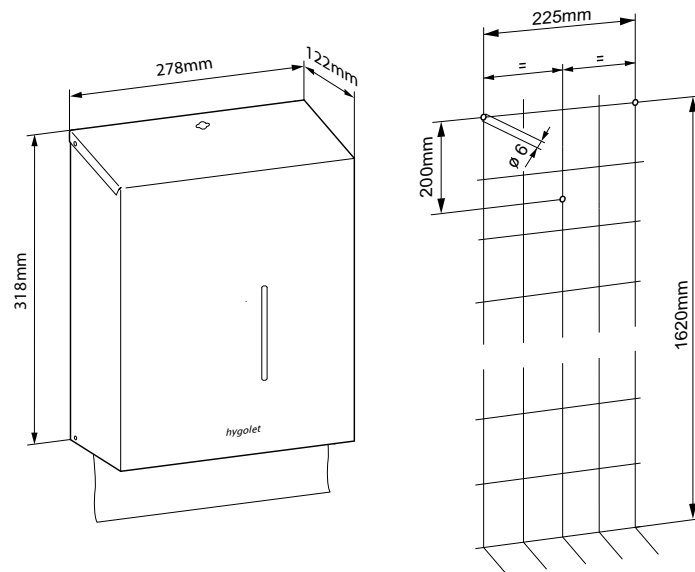


Distributeur d'essuie-mains en papier



Distributeur d'essuie-mains en papier

- Enlever l'essuie-mains de façon propre et pratique
- Contrôle de niveau par la fenêtre
- Remplissage facile en rabattant le couvercle
- Partie intérieure avec rail de guidage pour un rendement optimal du papier
- Pour environ 500 feuilles de 2 ou 3 couches
- Une serrure empêche l'ouverture non autorisée



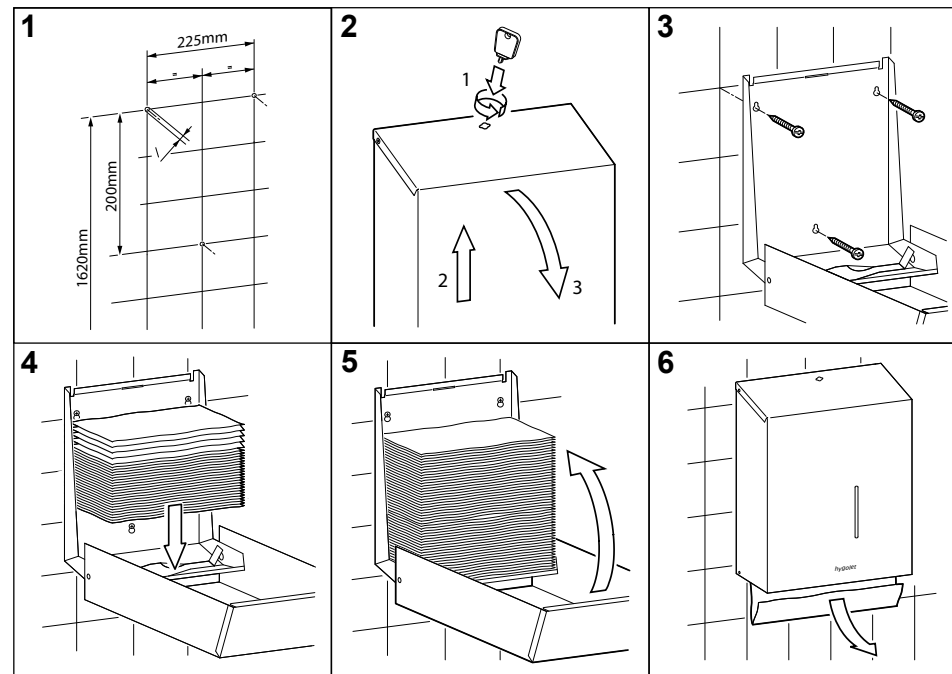
Consommables

50.903 Essuie-mains TORK, Pliage Z, 2 couches, cellulose
 50.906 Essuie-mains pliage V, 2 couches, cellulose (**recommandation Hygolet**)

L/H/P 278 x 318 x 122 mm

N° art. 50.706
 N° Team 574 038
 N° ST 4612 343

Contenu de la livraison :



HYGOBOX



Conteneur de déchets

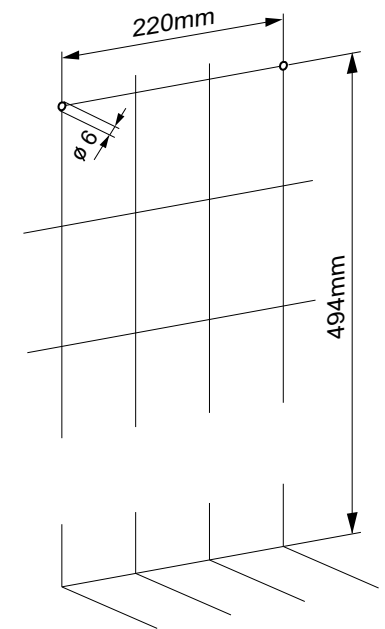
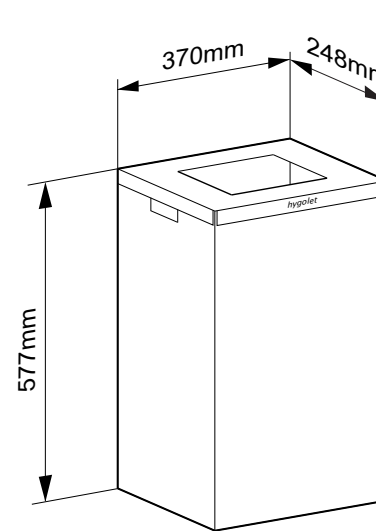


Consommables

50.720 Sachets à déchets 67 litres

Conteneur de déchets

- Pour une élimination propre et pratique des essuie-mains
- Suspension murale ou posé au sol
- Des pieds antidérapants pour éviter le déplacement
- Vider sans effort en retirant le couvercle
- Pour une capacité de 53 litres
- Cadre d'insertion pour un positionnement optimal du sachet à déchets
- Prêt à l'emploi : 1 rouleau de 25 sachets à déchets inclus



L/H/P 370 x 577 x 248 mm

N° art. 50.732

N° Team 574 058

N° ST 4612 373

Contenu de la livraison :



HYGOWIPES DISPENSER

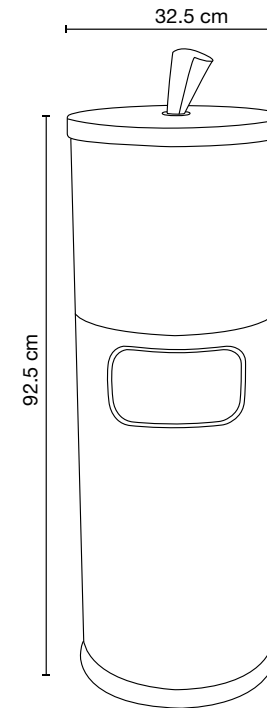
Distributeur de lingettes désinfectantes en acier inoxydable



Distributeur de lingettes désinfectantes et conteneur de déchets en un

Le distributeur Hygowipes permet à vos clients et collaborateurs de nettoyer et de désinfecter régulièrement les mains, les surfaces, les équipements et bien plus encore. Grâce à la facilité de retrait et d'élimination, l'utilisateur n'entre pas en contact avec le distributeur.

- Pour les zones très fréquentées
- Élimination propre et pratique de la lingette désinfectante
- Remplissage facile en retirant le couvercle
- Retrait facile du sac à déchets par la porte de fermeture
- Pour le positionnement dans les centres commerciaux, les centres de fitness, les casinos, les complexes de bureaux, etc.



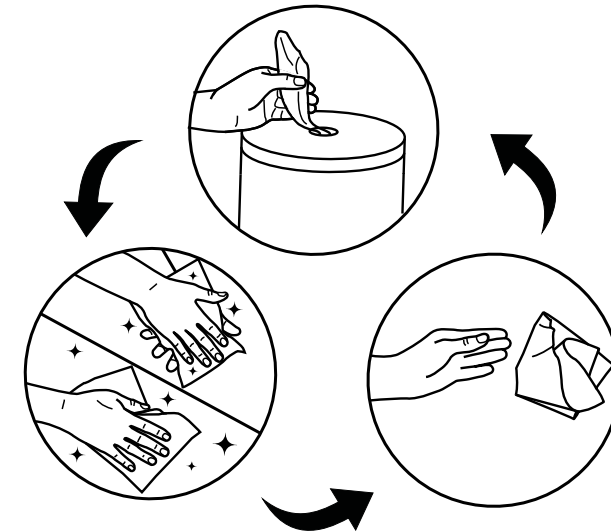
Consommables

80.410 Hygowipes

51.702 Sachets à déchets 55 litres, transparent



Contenu de la livraison :



B/H 325 x 925 mm

N° art. 80.400

COLONNE DE DÉSINFECTION

Colonne de désinfection incluant un distributeur de 500ml



Distributeur et colonne en acier inoxydable

L'hygiène des mains commence par le lavage des mains et se termine par leur désinfection. Ne laissez aucune chance aux virus et aux bactéries et utilisez notre colonne de désinfection pour les mains.

- Pour les cartouches et le remplissage ouvert
- Bouteille vide pour remplissage ouvert incluse
- Pour le désinfectant liquide
- Moins d'égouttage grâce à la sortie sous forme de brouillard de pulvérisation
- Peut être utilisé avec ou sans couvercle
- Convient pour une utilisation avec le bras/le coude
- À placer à l'entrée des centres commerciaux, des centres de fitness, des casinos, des complexes de bureaux, etc.
- Une serrure empêche l'ouverture non autorisée

Consommables

50.375 HD20 Désinfectant pour les mains 5 L
50.376 HD20 Désinfectant pour les mains 500ml

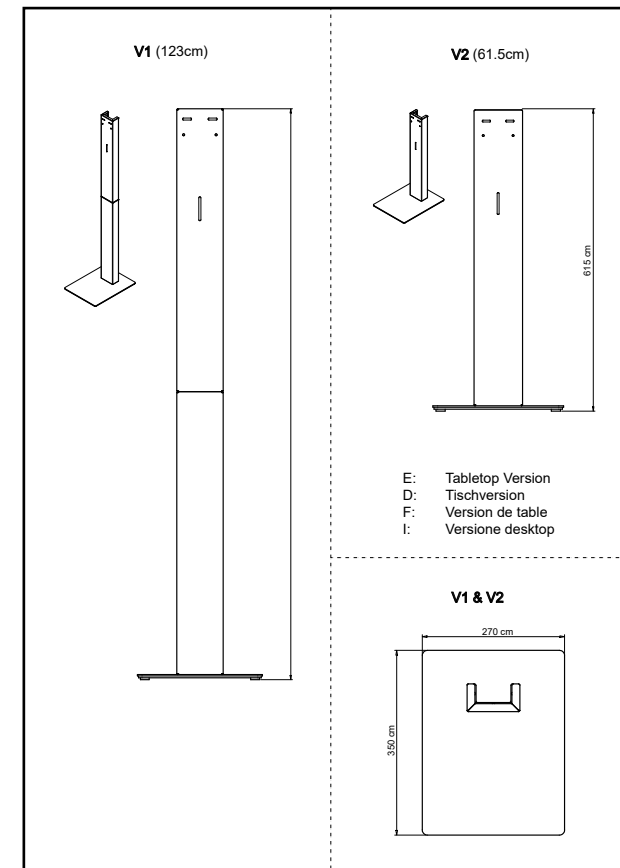
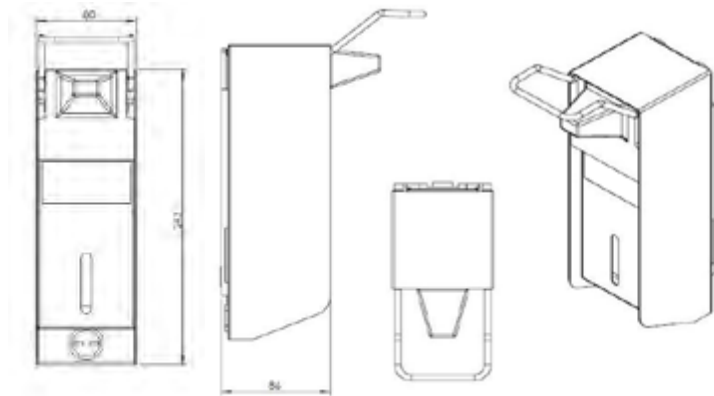
Pièces détachées

50.824 Récipient pour remplissage ouvert
50.973 Pompe

L/H/P 300 x 1300 x 400 mm

N° art. 50.890

Contenu de la livraison :



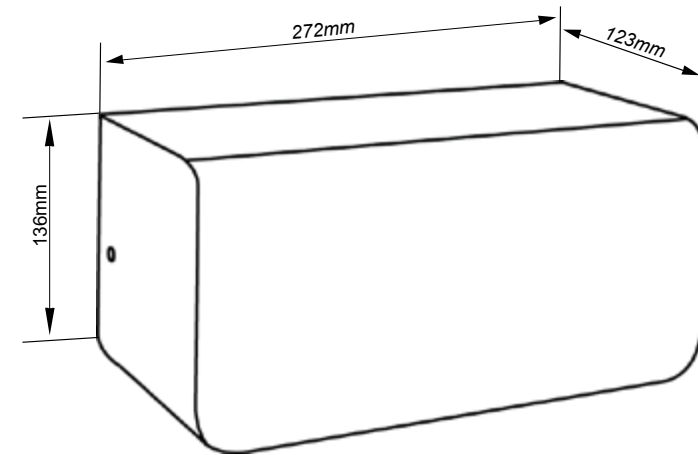
GOODWIND H-DRY

Sèche-mains électriques



Sèche-mains électronique à air froid

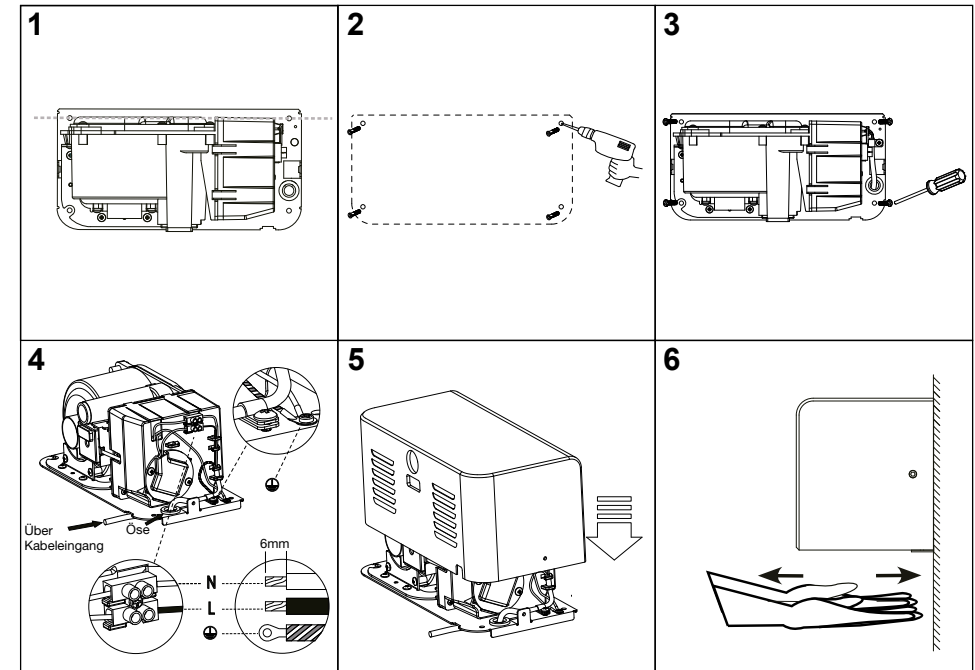
- Conception unique et de haute qualité
- Faible consommation d'énergie malgré des performances élevées
- Forme mince et peu encombrante
- Moteur sans balai durable et efficace
- Plus rentable que les distributeurs de serviettes en papier
- Plus hygiénique que le séchoir à air chaud
- Capteur avec mise en marche et arrêt automatiques



L/H/P 272 x 136 x 123 mm

N° art. **50.681B** Noir
50.681S Argent
50.681W Blanc

Contenu de la livraison :



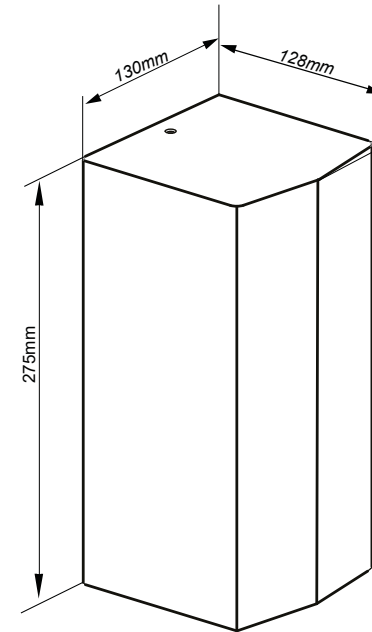
GOODWIND V-DRY

Sèche-mains électriques



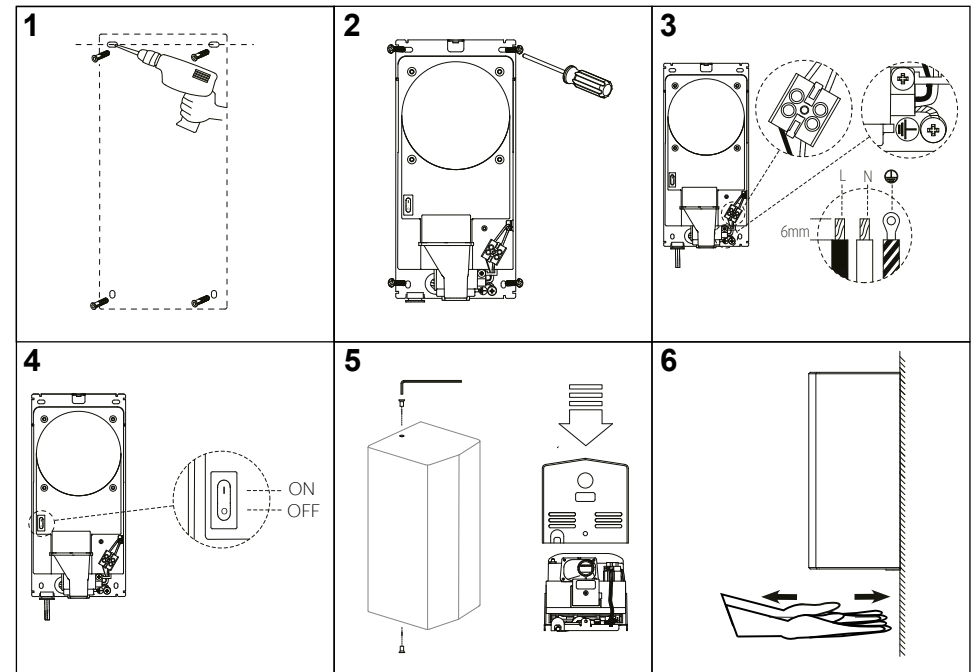
Sèche-mains électronique à air froid

- Conception unique et de haute qualité
- Faible consommation d'énergie malgré des performances élevées
- Forme mince et peu encombrante
- Moteur sans balai durable et efficace
- Plus rentable que les distributeurs de serviettes en papier
- Plus hygiénique que le séchoir à air chaud
- Capteur avec mise en marche et arrêt automatiques



L/H/P 130 x 275 x 128 mm
N° art. 50.682B Noir
50.682S Argent
50.682W Blanc

Contenu de la livraison :



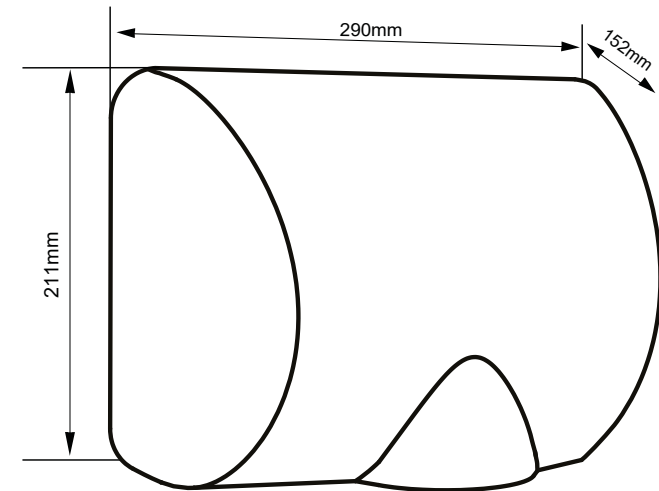
GOODWIND SECO

Sèche-mains électriques



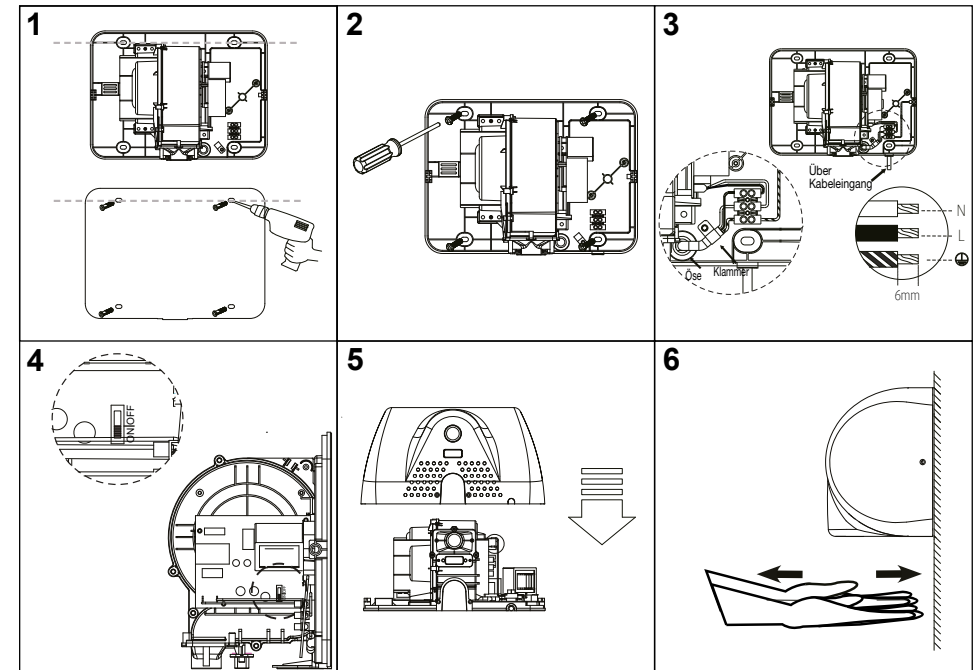
Sèche-mains électronique à air froid/chaud

- Haute qualité + conception robuste
- Faible consommation d'énergie malgré des performances élevées
- Durable et nécessitant peu d'entretien
- Plus rentable que les distributeurs de serviettes en papier
- Fonctionne comme un séchoir à air froid et chaud
- Capteur avec mise en marche et arrêt automatiques



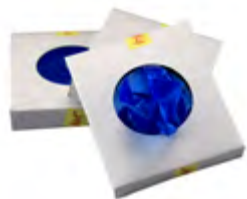
L/H/P 290 x 211 x 152 mm
N° art. 50.680B Noir
50.680S Argent
50.680W Blanc

Contenu de la livraison :



Hygolet Consommables

CONSOMMABLES



Sachets hygiénique pour Hygobag et Wallbox AiO

N° art.	50.515
GTIN/EAN	7640169530081
Unité	Carton de 20 recharges avec 25 sachets
Emballage extérieur	15 cartons de 20 recharges avec 25 sachets
Taille I	Sachet : 115 x 250 mm (LxH)
Taille II	Recharge: 110 x 130 x 20 mm (L/H/P)
Taille III	Unité: 123 x 138 x 432 mm (L/H/P)
Taille IV	Emballage 445 x 715 x 380 mm (L/H/P)



Sachets pour Wallbox 5,6 L

N° art.	50.535
GTIN/EAN	7640169530142
Unité	Carton de 5 rouleaux avec 50 sachets
Emballage extérieur	5 cartons de 5 rouleaux avec 50 sachets
EPAL	540 cartons de 5 rouleaux avec 50 sachets
Taille I	Sachet : 190 x 385 mm (LxH)
Taille II	Unité : 225 x 60 x 220 mm (L/H/P)
Taille III	Emballage : 270 x 195 x 230 mm (L/H/P)



Sachets à déchets 67 litres

N° art.	50.720
GTIN/EAN	7640169530548
Unité	Rouleau avec 25 sachets
Emballage extérieur	25 rouleaux avec 25 sachets
Convient aux	conteneurs de déchets:
	Art. 50.710 / 50.712 / 50.730 / 50.732
Imprimé	Logo Hygolet rouge



Sachets à déchets 30 litres

N° art.	50.721
GTIN/EAN	7640169530555
Unité	Rouleau avec 25 sachets
Emballage extérieur	25 rouleaux avec 25 sachets
Convient aux	conteneurs de déchets:
	Art. 50.711 / 50.713
Imprimé	Logo Hygolet rouge



Hygomat - Tapis de sol antibactérien pour urinoir

Le tapis de sol HYGOMAT est un produit jetable qui permet d'éviter la contamination de l'urine sous les urinoirs et les cuvettes de WC. Les revêtements de sol restent propres et sont protégés contre l'acide urique agressif. En même temps, la formation d'odeurs désagréables est étouffée dans l'œuf.

L'HYGOMAT est économique car le tapis de sol reste pleinement efficace jusqu'à 30 jours. Le Timestrip Hygolet exclusif est activé lorsque le tapis est posé et fournit des informations précises sur la durée d'utilisation.

Applications possibles :

Hôpitaux, centres de retraite et de soins, secteurs hôteliers/restauration, immeubles de bureaux, écoles, entreprises industrielles et de transport, sports/loisirs

N° art.	80.200
GTIN/EAN	7640169531019
Unité	Carton à 12 pièces
Taille	500 x 8 x 400 mm (L/H/P)
Cycle	environ toutes les 4 semaines

Uritabs



Tablettes bio-actives pour urinoir et grilles de protection

Les bactéries naturelles éliminent le tartre de l'urine et les odeurs désagréables qui en découlent. Nos Uritabs sont composés d'ingrédients 100% naturels et sont sans danger pour l'environnement.

Effet :

Les spores bactériennes naturelles contenues dans les Uritabs se nourrissent et se multiplient à partir de substances organiques. De cette manière, les Uritabs éliminent définitivement la cause des odeurs désagréables, à savoir la formation de tartre d'urine dans les tuyaux d'évacuation. Ils sont biodégradables et conservent une odeur agréable.

N° art.	70.030
GTIN/EAN	7640169530012
Unité	12 ongles par boîtes
Emballage extérieur	8 boîtes
Parfum	Lavande
Poids	env. 22g / ongle, ca. 340g / boîte
Cycle	2 semaines à 2 mois (selon l'utilisation)

CONSOMMABLES



UN1950

Sprays de parfum pour Hygofresh 3000 (v. p. 32)



N° art.	70.050/M	70.050/W	70.050/P
GTIN/EAN	7640169530890	7640169531170	7640169530906
Unité	Pièce	Pièce	Pièce
Carton	12 pièces	12 pièces	12 pièces
Usages	~3000	~3000	~3000

Information sans CFC (chlorofluorocarbone), neutralisant
 Taille 51 x 146 x 51 (L/H/P)

Tablettes parfumées pour Hygoventi (v. p. 31)



N° art.	70.101/#7	70.101/J	
GTIN/EAN	7640169530920	7640169530944	
N° art.	70.101/GF	70.101/HS	70.101/SE
GTIN/EAN	7640169530937	-	-

Cycle environ toutes les 4 semaines
 Information recouvrant

Pile LR20



N° art.	40.112
GTIN/EAN	4891199064968
Unité	par pièce
Emballage extérieur	100 pièces
Information	1,5 volt, sans mercure ni cadmium
Avertissement	Veuillez éliminer correctement
Convient à	tout distributeur Hygolet à Piles (sauf S3500)

Shampooing/Douche-Gel Vital



N° art.	50.360/v
GTIN/EAN	7640169530043
Unité	5L
EPAL	90 Bidon
Compatibilité cutanée	pH-neutre



Savon liquide extra-fin

N° art.	50.370
GTIN/EAN	7640169530050
Unité	5L
EPAL	96 Bidon
Compatibilité cutanée	pH-neutre
Parfum	Fleurs de roses



Savon concentré

N° art.	50.641
GTIN/EAN	7640169530227
Unité	5L
EPAL	96 Bidon
Compatibilité cutanée	pH-neutre
Substance	savon moussant concentré liquide



HD20 Désinfectant pour les mains

Désinfectant à base d'alcool.
 Efficace contre les bactéries, les champignons et les virus



UN1170

Efficacité :

- 30 sec -> Bactéricide (bactéries standard)
- 30 sec -> Fongicide (levure)
- 60 sec -> Mycobactéricide
- 30 sec -> Virucide (virus enveloppés, virus de la grippe)

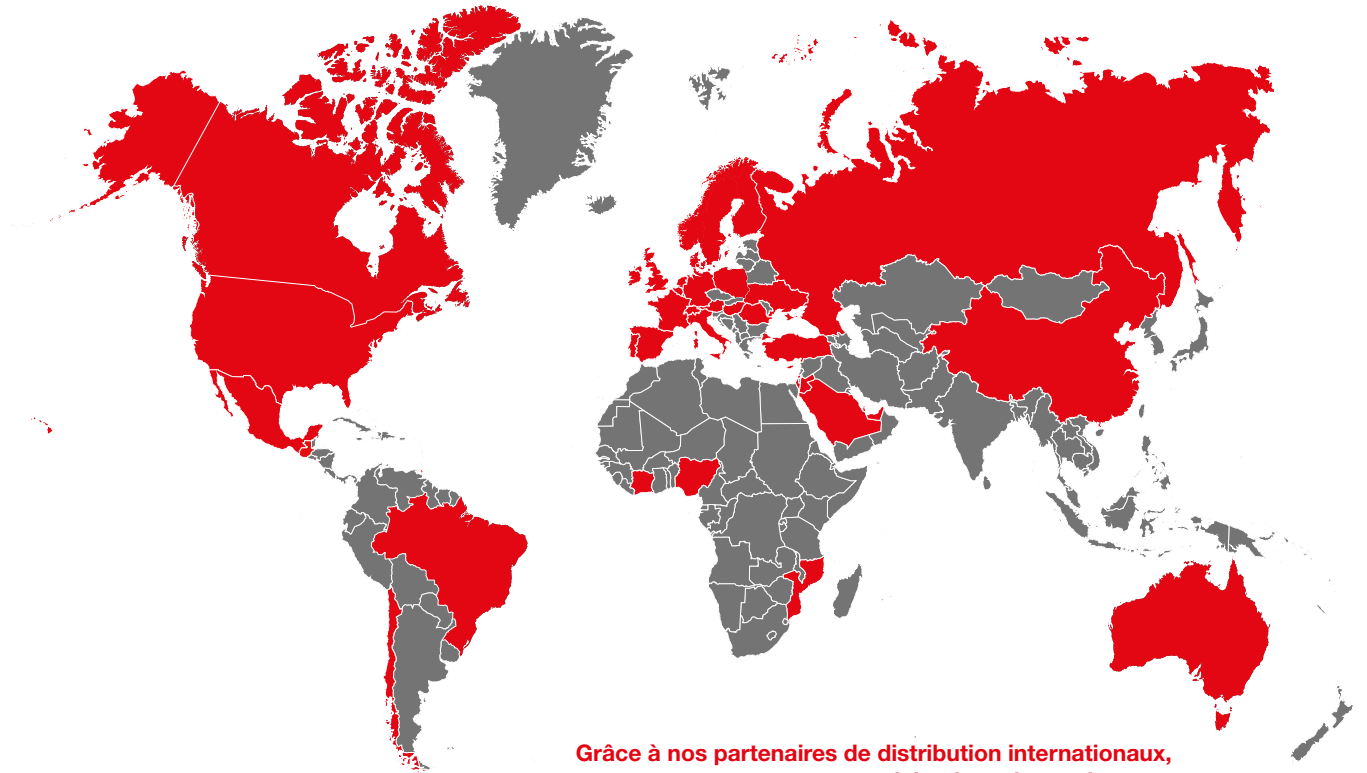
N° art.	50.375
GTIN/EAN	7615600907371
Unité	5L
EPAL	96 Bidon
Compatibilité cutanée	pH-8
Avertissement	Toujours lire l'étiquette et les informations sur le produit avant de l'utiliser
Conseil de sécurité	Utiliser le désinfectant en toute sécurité

La tradition suisse, un réseau mondial



Hygolet (Schweiz) AG
Zürcherstrasse 70
CH-8620 Wetzikon

+41 44'933 06 60
info@hygolet.com
hygolet.ch



**Grâce à nos partenaires de distribution internationaux,
vous pouvez trouver nos produits dans de nombreux pays.**

Hygolet a été fondée en Suisse en 1978 et représente la qualité, l'innovation et la fiabilité dans le domaine de l'hygiène des sanitaires.

Nous nous engageons de promouvoir la propreté et l'hygiène dans les sanitaires avec des produits pratiques, de qualité et durables.

Notre vision est d'aider les entreprises et les institutions publiques à offrir à leurs utilisateurs de toilettes une expérience hygiénique et confortable.